

4

3

2

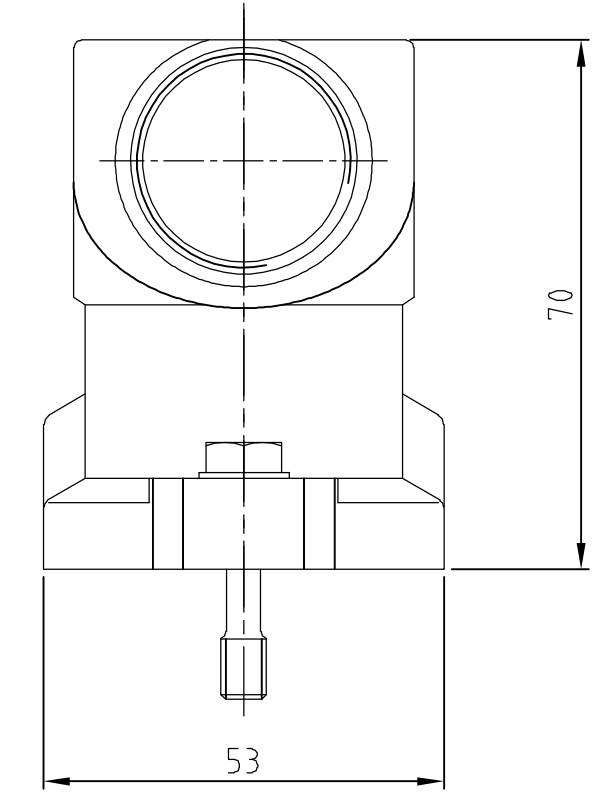
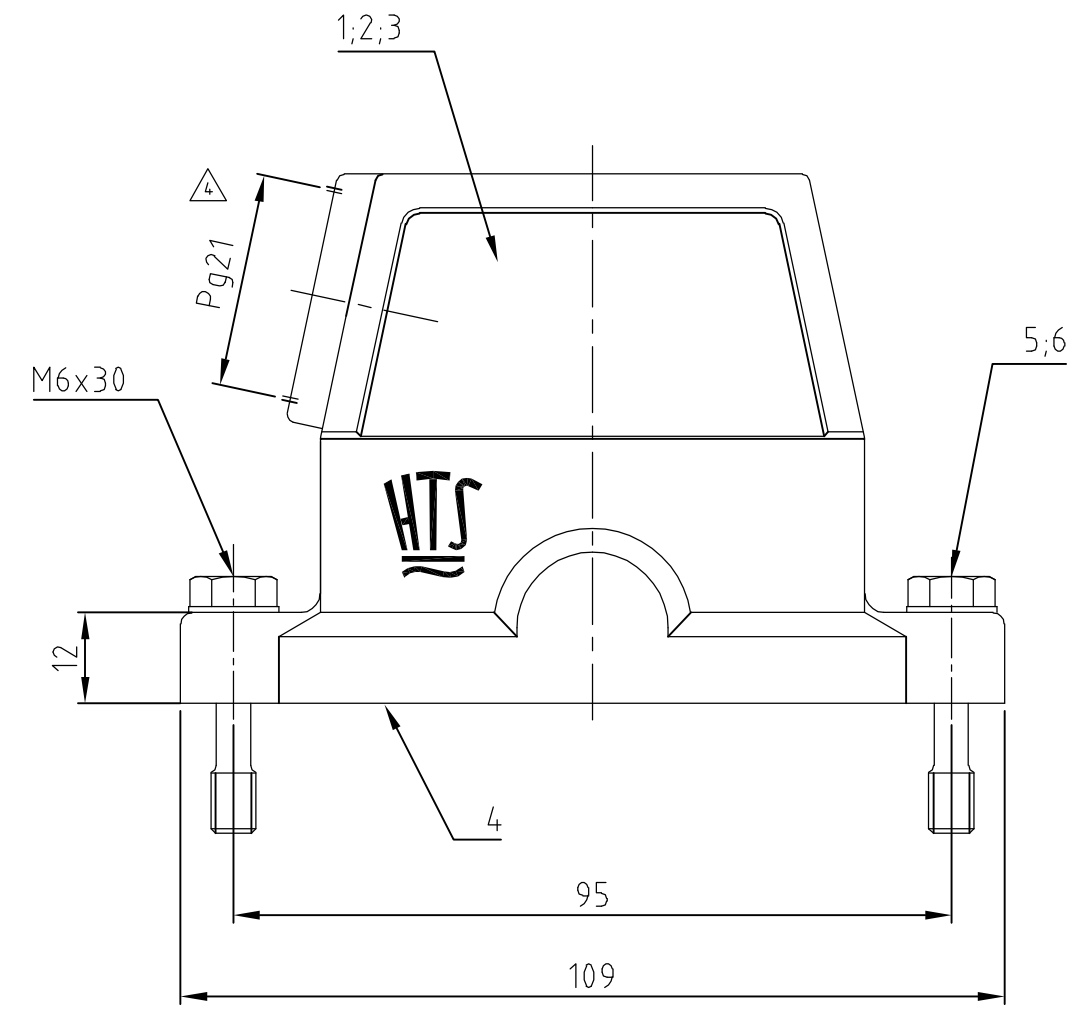
1

THIS DRAWING IS UNPUBLISHED.
VERTRAULICHE UNVERÖFFENTLICHTE ZEICHNUNG

RELEASED FOR PUBLICATION
FREI FUER VERÖFFENTLICHUNG
1998
BY AMP INCORPORATED. ALL RIGHTS RESERVED.
ALLE RECHTE VORBEHALTEN

MATED WITH:
PASSEND ZU:
EMV BG4

LOC	DIST	REVISIONS ÄNDERUNGEN					
A1	-	P	LTR	DESCRIPTION BESCHREIBUNG	DATE	DWN	APVD
PROJEKT NR.:		A2	Released as per ECR 05-007365		22.07.05	SK	TS



Notes:

- △1 Material: Housing: aluminium diecasting alloy
Seals: Neoprene conductiv
- △2 Surface: Varnisch- ChromitAL TCP - passivation +
Varnisch black
- grey
- △3 Varnish on the inside not necessarily
- △4 only without PG-thread

Bemerkungen:

- △1 Material: Gehäuse: Alu-Druckguß-Legierung
Dichtung: Neoprene leitfähig
- △2 Oberfläche: Lackierung - ChromitAL TCP - passivation +
Lackierung schwarz
- grau
- △3 Lackierung im Gehäuseinnere ist nicht notwendig
- △4 ohne PG-Gewinde

2	2	2	Scheibe	V2A	blank		6	B6,4
2	2	2	Befestigungsschraube	V2A	blank		5	M6x30
1	1	1	Dichtung BG4	Neoprene	-	black/schwarz	4	leitfähig
1	-	-	Steckergehäuse EMV	aluminium/ALU	SEE NOTE △2	grey/grau	3	ohne PG-Gewinde
-	1	-	Steckergehäuse EMV-K	aluminium/ALU	SEE NOTE △2	black/schwarz	2	-
-	-	1	Steckergehäuse EMV	aluminium/ALU	SEE NOTE △2	grey/grau	1	-
0-1	4-5	3-5	DESCRIPTION/BENENNUNG	MATERIAL	SURFACE/OBERFLÄCHE	COLOR/FARBE	ITEM No.	NOTES/BEMERKUNGEN

DESCRIPTION/BESTELTEXT	THIS DRAWING IS A CONTROLLED DOCUMENT FOR AMP INCORPORATED. IT IS SUBJECT TO CHANGE AND THE CONTROLLING ENGINEERING ORGANIZATION SHOULD BE CONTACTED FOR THE LATEST REVISION. DIESES ZEICHNUNGSDOKUMENT WIRD DURCH AMP INCORPORATED KONTROLLIERT. ÄNDERUNGEN, DIE DEM TECHNISCHEN FORTSCHRITT DIENEN, SIND VORBEHALTEN. DEN JEWEILS LETZTQUELTIGEN ÄNDERUNGSSTAND ERFAHREN SIE AUF ANFRAGE.		DWN Schneider 24.10.02	AMP HTS Elektrotechnik 53819 Neunkirchen, Germany			
	DIMENSIONS: DIMENSIONEN: mm	TOLERANCES UNLESS OTHERWISE SPECIFIED: ALLGEMEINTOLERANZEN 0 PLC # 1 PLC # 2 PLC # 3 PLC # ANGLES /WINKEL #	CHK Schweiger 24.10.02				
	MATERIAL	FINISH / OBERFLÄCHE / FARBE	APVD -				
	NAME Hood Steckergehäuse EMV.10/24.STS.1.21.G		PRODUCT SPEC PRODUKTSPEZ. -				
EMV.10/24.ST	EMV-K.10/24.STS.1.21.G	EMV.10/24.STS.1.21.G	APPLICATION SPEC VERARBEITUNGSSPEZ. -	SIZE A3	CAGE CODE 00779	DRAWING NO ZEICHNUNGS-NR. G-1102714	RESTRICTED TO NUR FUER -
CUSTOMER DRAWING		/KUNDENZEICHNUNG		SCALE MASSSTAB 1:1	SHEET BLATT 1	OF VON 1	REV. A2