

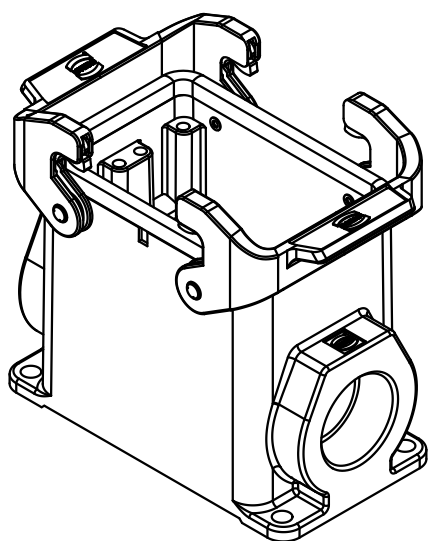
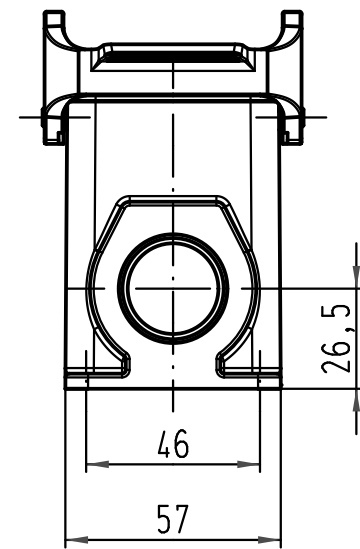
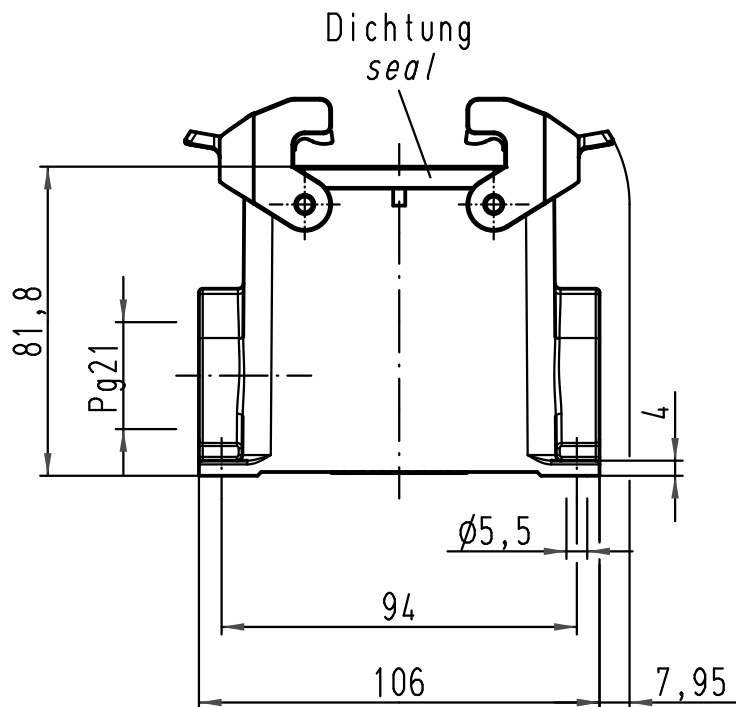
1 2 3 4 5 6

A

B

C

D



All Dimensions in mm Original Size DIN A 4		Techn. Character.			Nicht tolerierte Maß/Free size tolerances	
			Dat.	Name	Maßstab/Scale 1:2	Han 32A-asg1-QB-21 Sockelgehäuse housing surface mounting
		Detail.	26.01.11	Spr		
		Insp.		Be		
		Stand.				
A			HARTING Electric GmbH & Co. KG D-32339 Espelkamp			TB 09 20 032 0230 Sub. TB 09 20 032 0230 v. 03.03.98
Mod.	Dat.	Name				
						Blatt/page