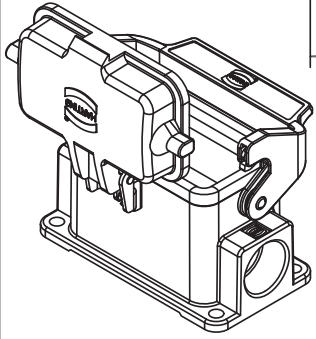
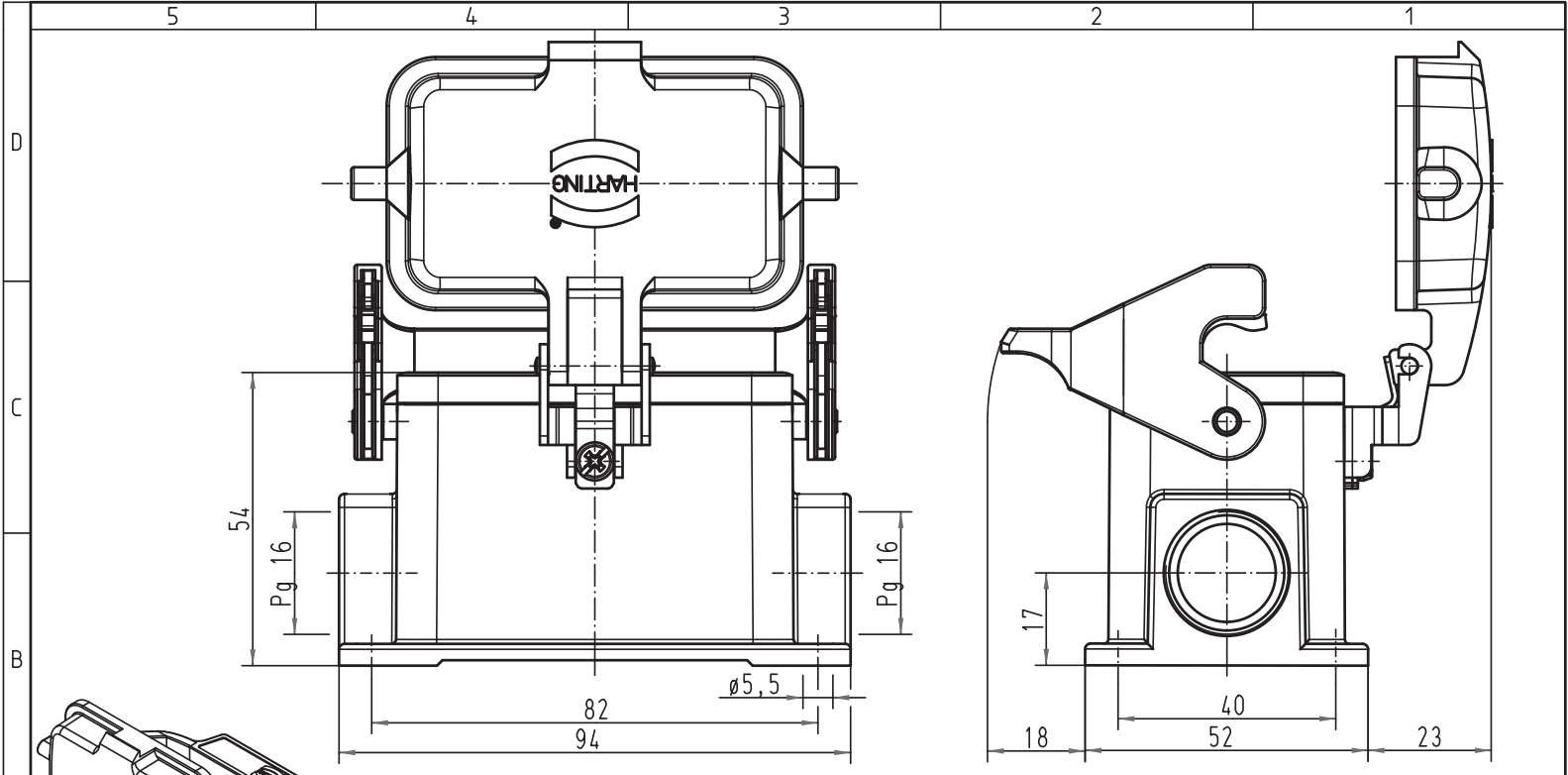


Alle Rechte vorbehalten/ All rights reserved



	All Dimensions in mm Original Size DIN A 4			Techn. Character.			Nicht tolerierte Maß/Free size tolerances			
					Dat.	Name	Maßstab/Scale			
				Detail.	16.02.00	Gü	1:1			
				Insp.		FER				
			Stand.			Han 3HvE-asg2-LB-K-16 Sockelgehäuse/ housing surface mounting				
413214	17.09.07	Rull	HARTING Electric GmbH & Co. KG				TB 09 34 003 0203			Blatt/page
27265			D-32339 Espelkamp				Sub. TB 09 34 0.. 0203 v. 11.02.93			
Mod.	Dat.	Name								