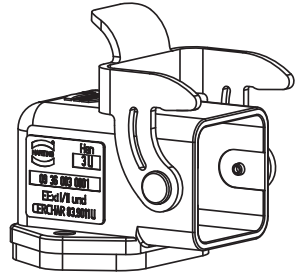
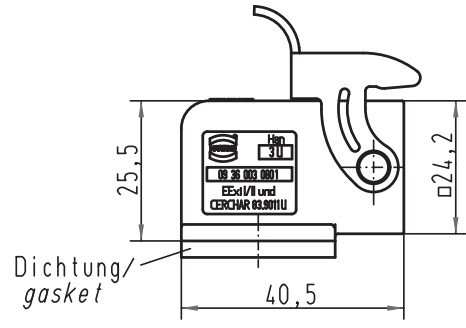
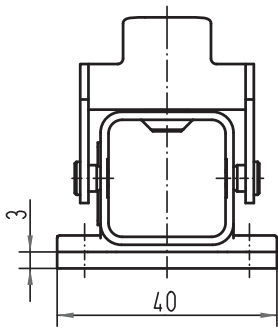
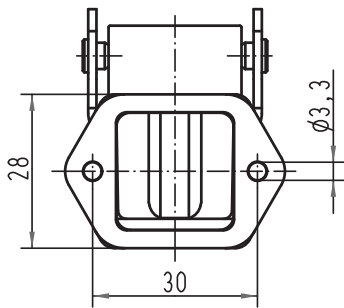


Alle Rechte vorbehalten/ All rights reserved



			Techn. Character.			Nicht tolerierte Maß/Free size tolerances			
			Dat. Name		Maßstab/Scale		Han 3U-agw Anbaugehäuse/ housing bulkhead mounting		
			Detail. 25.07.94 ZILK		1:1				
			Insp. G.SCH.						
			Stand.						
413222	19.09.07	DY	HARTING Electric GmbH & Co. KG					TB 09 36 003 0801	
29878	05.07.01	ROH.	D-32339 Espelkamp			Sub.		Blatt/page	
Mod.	Dat.	Name							