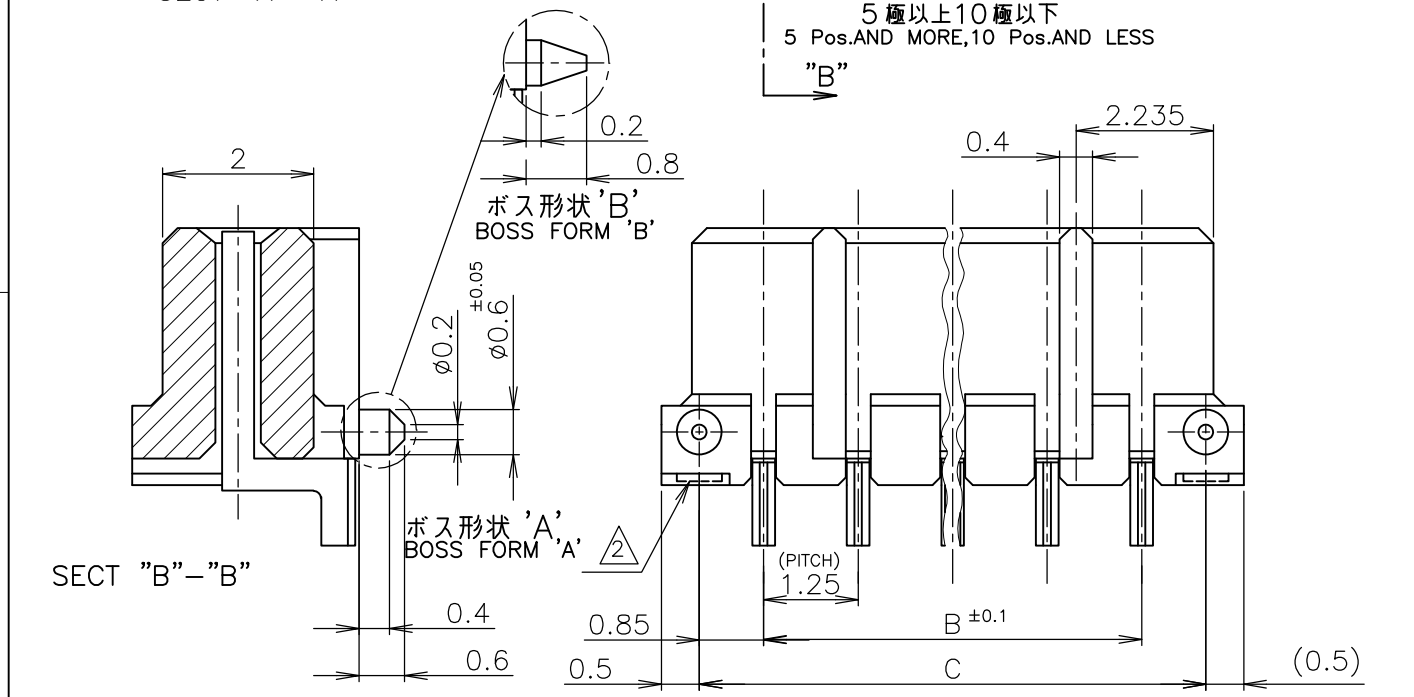
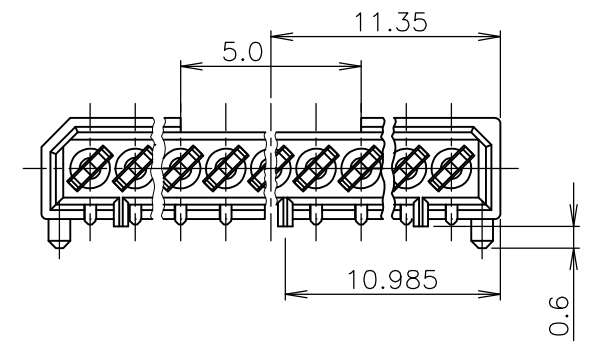
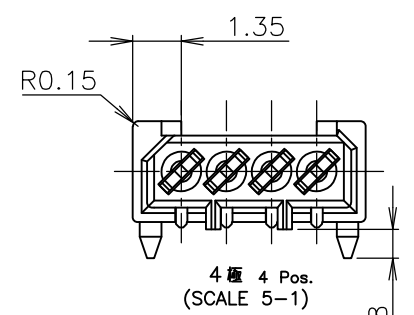
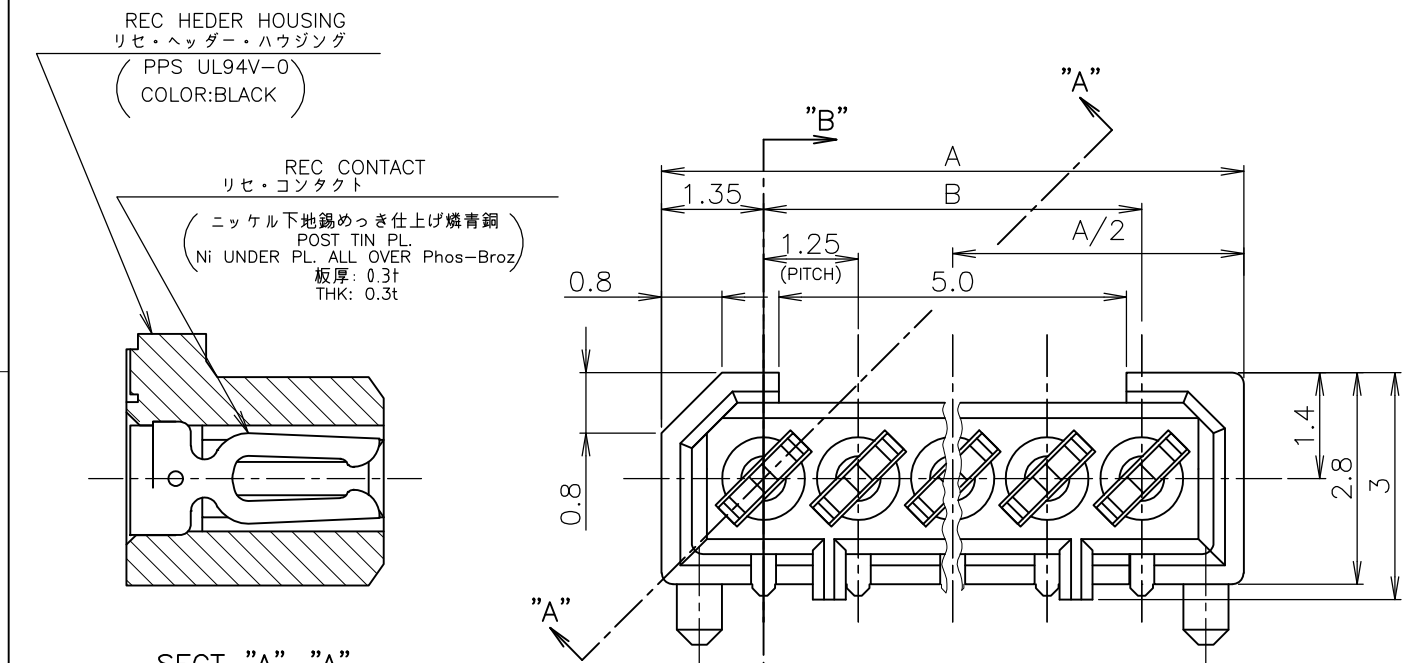


THIS DRAWING IS UNPUBLISHED. RELEASED FOR PUBLICATION
 © COPYRIGHT BY TYCO ELECTRONICS CORPORATION. ALL RIGHTS RESERVED.

LOC	DIST	REVISIONS					
		P	LTR	DESCRIPTION	DATE	DWN	APVD
J			J	REVISED FJB0-0267-03	09MAY03	T.T	H.M
			J1	REV PER ECO-10-000443	16JAN10	KK	AEG



注記
NOTES

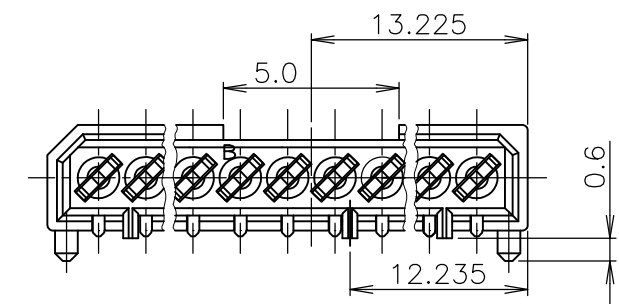
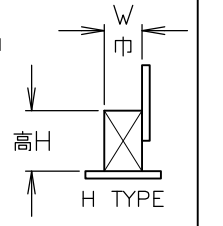
1 嵌合相手製品型番及び、嵌合時寸法は
MATING COUNTER PART NUMBER AND DIMENSIONS
表-1 参照のこと。
AFTER MATING: SEE TABLE 1.

嵌合時寸法: 巾(mm) x 高さ(mm)
DIMENSIONS AFTER MATING: WIDE(mm) x HEIGHT(mm)

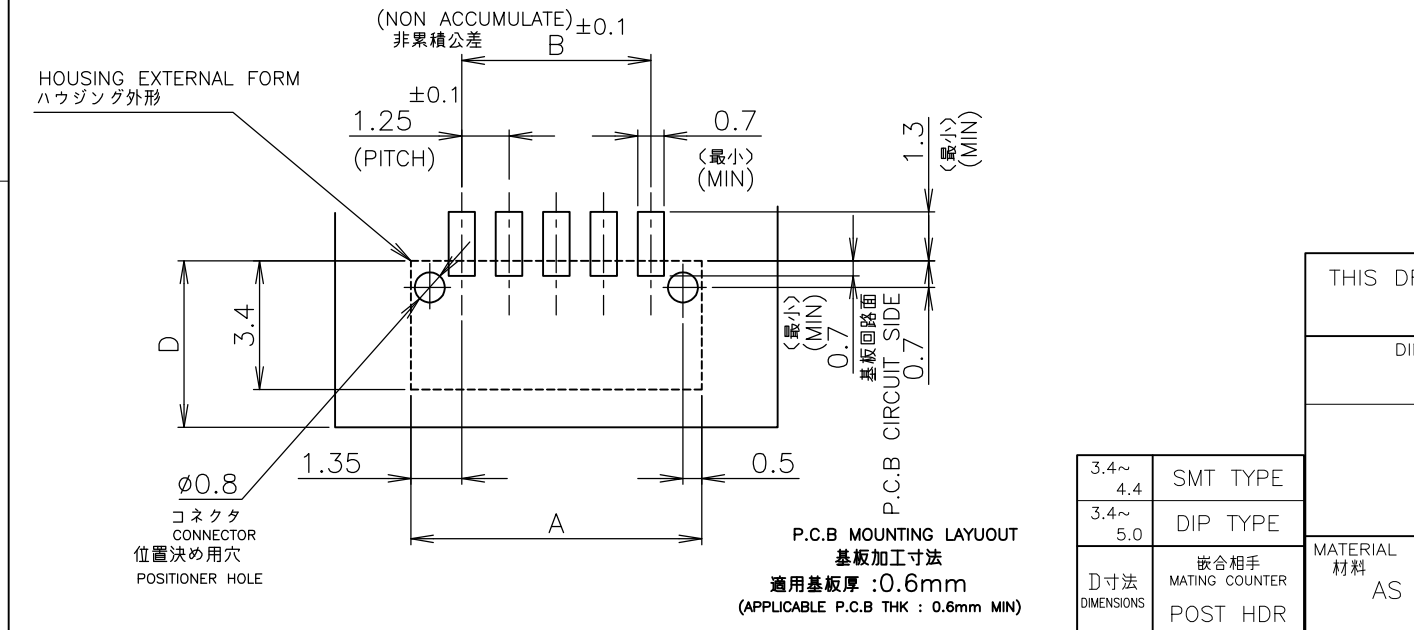
MATING COUNTER CONN 嵌合相手側コネクタ POST HDR ASSY	製品型番	P/N	高さ H	REC HDR ASSY SMT H TYPE WITH BOSS X-174638-X	
				巾 W	高さ H
DIP TYPE	X-174642-X		3.95	3.0	(巾 W) x 5.8 (高さ H)
				5.95	3.0
SMT TYPE	ボス無 WITHOUT BOSS X-174644-X ボス付 WITH BOSS X-174820-X		3.95	4.4	(巾 W) x 5.8 (高さ H)
				5.95	4.4

TABLE 1 SMT TYPEは、巾及び高さ寸法に
SMT TYPE INCLUDE DIMENSIONS
半田付タイプ寸法を含みます。
OF SOLDER DIP TIME.

- 2 基板位置決め用ボス切断跡。
CUT MARK OF POSITIONER BOSS.
- 3 OBSOLETE PARTS: OBSOLETE CIS STREAMLINING PER D.RENAUD/D.SINISI



Pin Count	W	H	W	H	W	H	W	H	W	H	W	H	W	H	W	H	W	H
20	25.45	23.75	26.45	20	5-	-0												
17	21.70	20.00	22.70	17	4-	-7												
10	12.95	11.25	13.95	10	4-	-0												
8	10.45	8.75	11.45	8	3-	-8												
7	9.20	7.50	10.20	7	3-	-7												
6	7.95	6.25	8.95	6	3-	-6												
5	6.70	5.00	7.70	5	3-	-5												
4	5.45	3.75	6.45	4	3-	174638-4												
ボス形状 BOSS FORM	C	B	A	極数 Pos.														



THIS DRAWING IS A CONTROLLED DOCUMENT.

DWN J.TANIGAWA 03JUL87
CHK S.KIKUCHI 03JUL87
APVD S.KUBOUCHI 24DEC98

PRODUCT SPEC
製品規格

APPLICATION SPEC
取付適用規格

WEIGHT

MATERIAL
材料 AS SHOWN
図中参照

FINISH
仕上 AS SHOWN
図中参照

tyco Electronics
Tyco Electronics AMP K.K.
Kawasaki, Japan

NAME
名称 1.25 F-P コネクタ (基板対基板接続用)
例仕様 リセ ヘッダー アッセンブリ 基板垂直取付型 (H)
サーフェスマウント タイプ 基板位置決め用ボス付

1.25 F-P CONNECTOR (B-TO-B) SINGLE ROW REC HDR ASS'Y (H) SMT TYPE WITH BOSS

SIZE CAGE CODE DRAWING NO
A3 00779 G-174638

RESTRICTED TO

CUSTOMER DRAWING

SCALE 10:1 SHEET 1 OF 1 REV J1