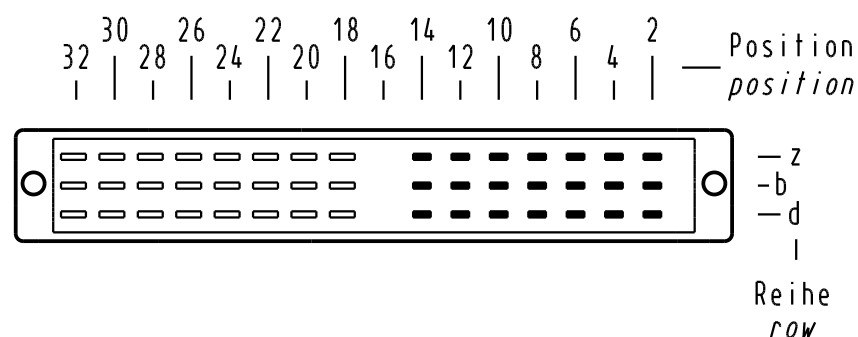


Alle Rechte vorbehalten. All rights reserved

X
Kontaktanordnung
contact arrangement

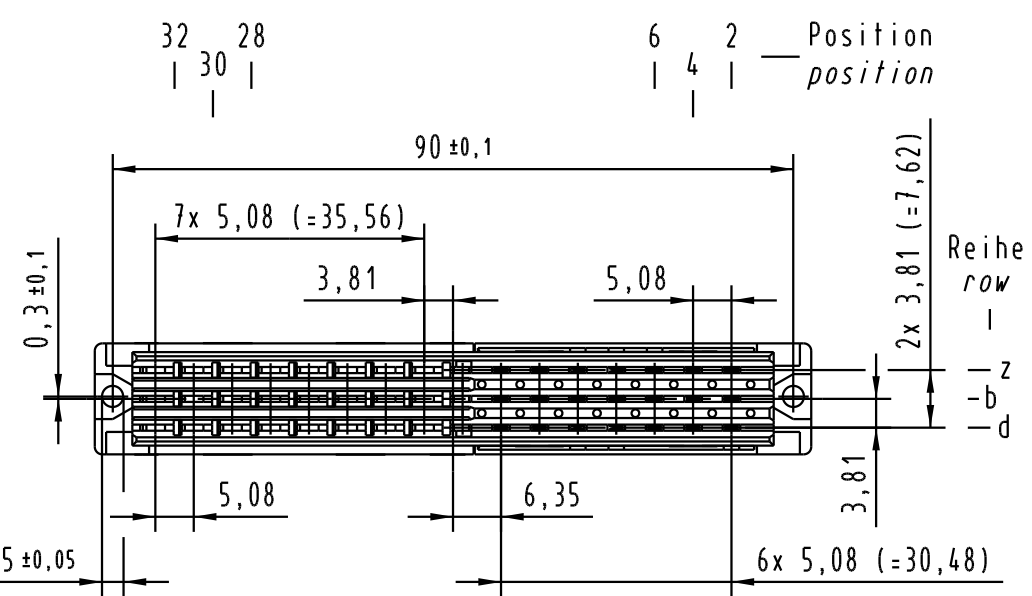
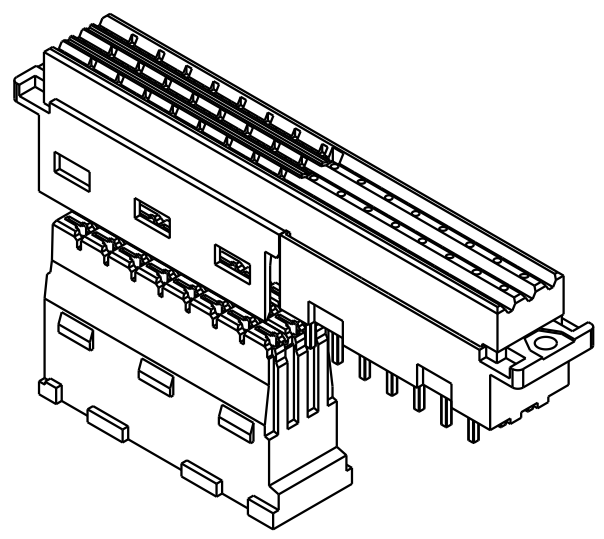
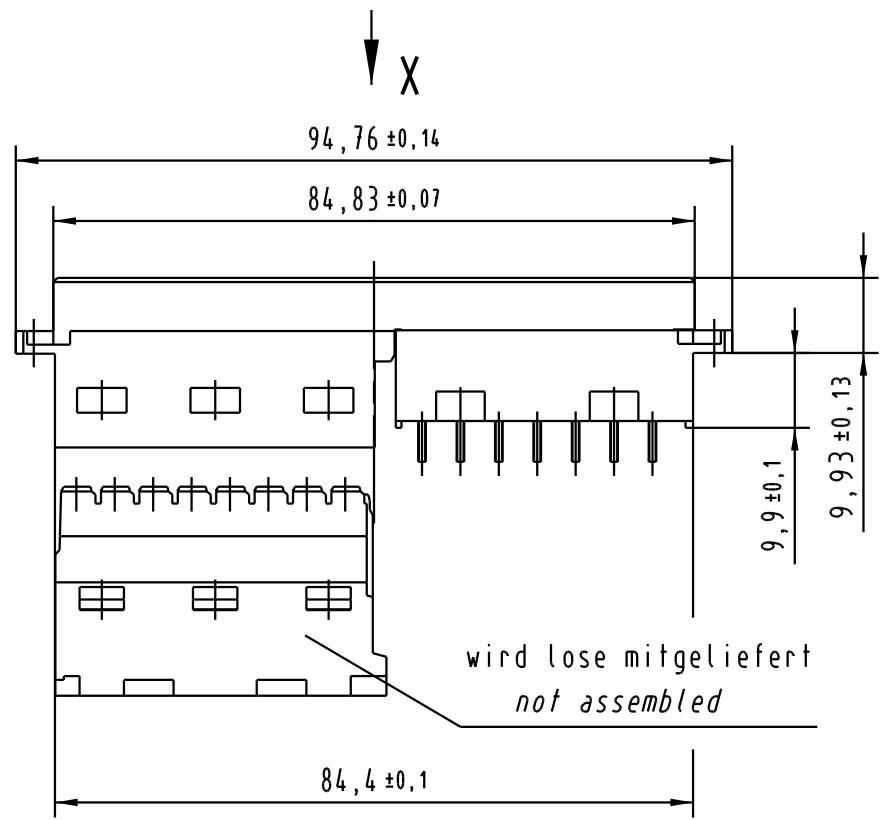
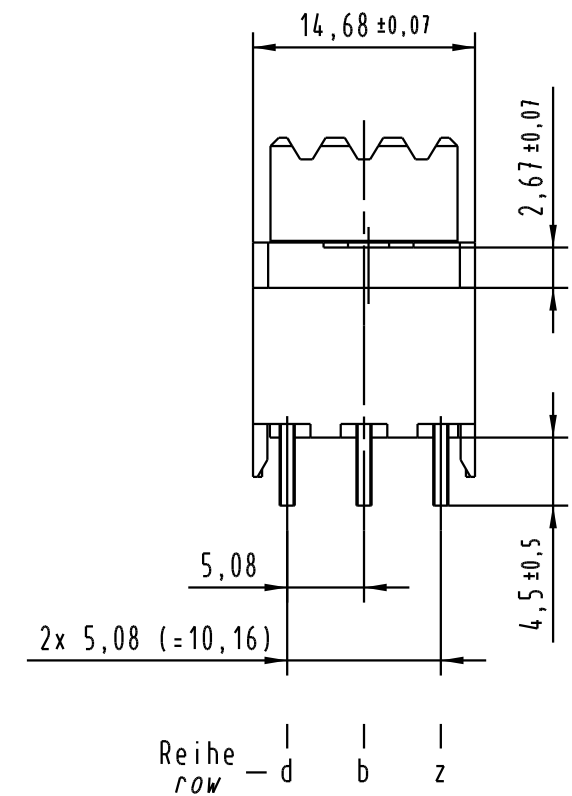


21 WW - Kontakte
21 WW - contacts

■ = Kontaktposition belegt
= position with contact

□ = Kontaktposition nicht belegt
= position without contact

Y
2:1



-	-	-
-	-	-
09 06 045 2875	1	Au über/over Ni
Bestell-Nr. part-no.	Anforderungsstufe nach IEC performance level acc.to IEC	Kontaktoberfläche contact plating

 All Dimensions in mm Original Size DIN A 3	Techn. Character. ergänzend/complementary IEC 60603-2		Nicht tolerierte Maßel Free size tolerances ergänzend/complementary IEC 60603-2											
	<table border="1"> <tr> <th>Dat.</th> <th>Name</th> </tr> <tr> <td>11.11.05</td> <td>Leh.</td> </tr> <tr> <td>11.11.05</td> <td>kfoe</td> </tr> <tr> <td>Stand.</td> <td></td> </tr> </table>	Dat.	Name	11.11.05	Leh.	11.11.05	kfoe	Stand.		<table border="1"> <tr> <th>Maßstab/Scale</th> </tr> <tr> <td>1:1</td> </tr> <tr> <td>2:1</td> </tr> </table>	Maßstab/Scale	1:1	2:1	<p>Bauform/type FM Federleiste solder 1x1/Crimp 45 pol. female connector solder 1x1/crimp 45 pol.</p>
Dat.	Name													
11.11.05	Leh.													
11.11.05	kfoe													
Stand.														
Maßstab/Scale														
1:1														
2:1														
33073	HARTING Electronics GmbH & Co. KG D-32339 ESPELKAMP		 TB 09 06 045 x875											
Mod.	Dat.	Name	Sub.	Mod. v.										