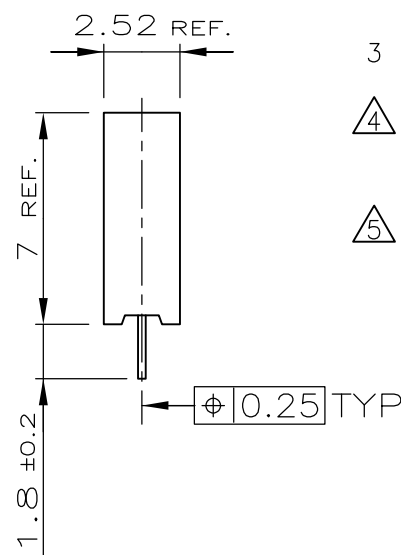
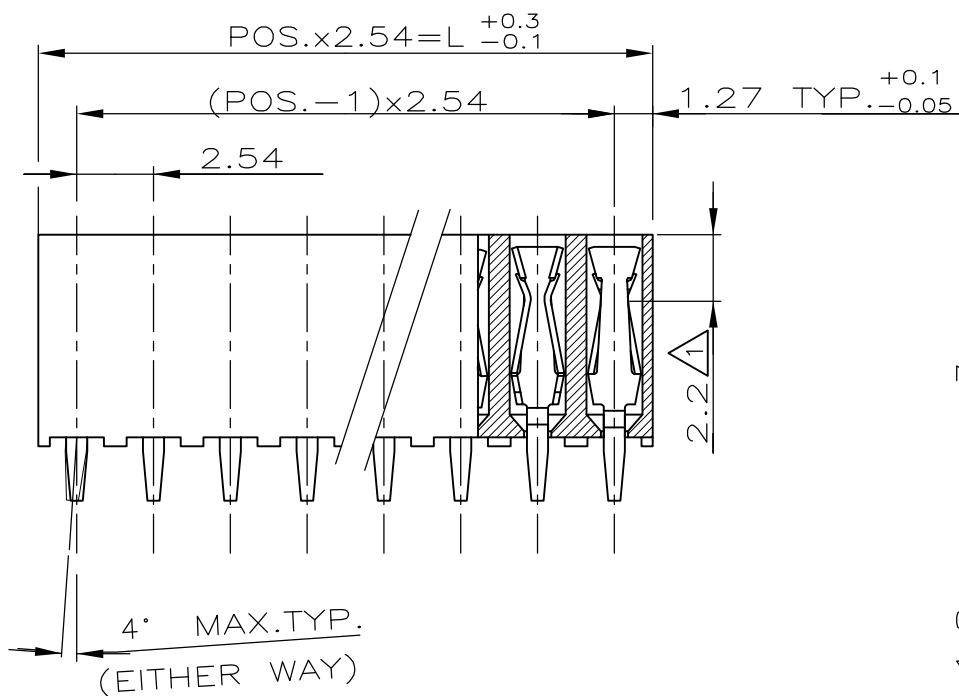


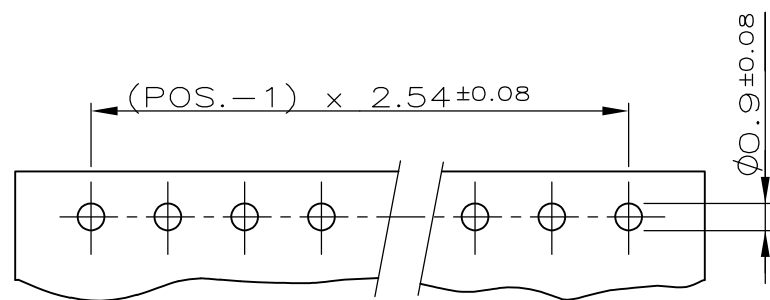
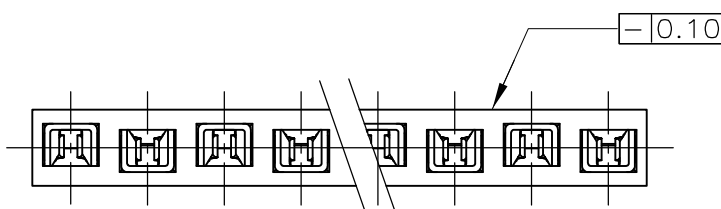
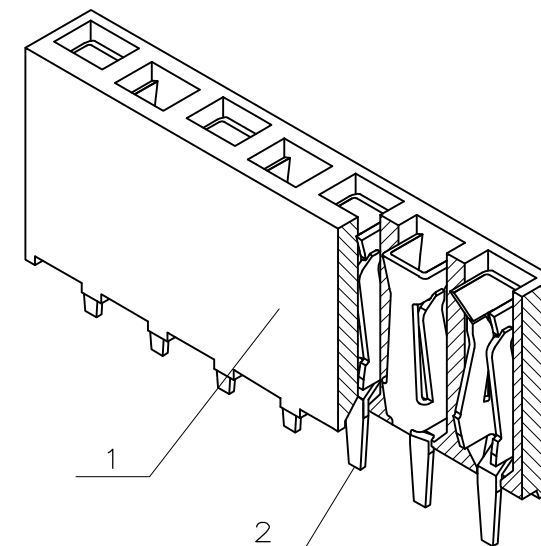
THIS DRAWING IS UNPUBLISHED.
 VERTRAULICHE UNVERÖFFENTLICHTE ZEICHNUNG
 © COPYRIGHT - By -
 RELEASED FOR PUBLICATION
 FREI FUER VERÖFFENTLICHUNG
 ALL RIGHTS RESERVED.
 ALLE RECHTE VORBEHALTEN

LOC A1	DIST -	REVISIONS ÄNDERUNGEN		
P	LTR	DESCRIPTION BESCHREIBUNG	DATE	DWN APVD
	B	HOUSING RESIN MATERIAL CHANGED.	02JAN2014	TJ JK

POS.	L	+0.3 -0.1	PART-NO. $\triangle 4$	PART-NO. $\triangle 5$
2	5.08		-2	5- -2
3	7.62		124 1850-3	5- -3
4	10.16		-4	5- -4
5	12.70		-5	5- -5
6	15.24		124 1850-6	5-124 1850-6
7	17.78		124 1850-7	5-124 1850-7
8	20.32		-8	5- -8
9	22.86		-9	5- -9
10	25.40		1-	6- -0
11	27.94		1-	6- -1
12	30.48		1-	6- -2
13	33.02		1-	6- -3
14	35.56		1-	6- -4
15	38.10		1-	6- -5
16	40.64		1-	6- -6
17	43.18		1-	6- -7
18	45.72		1-	6- -8
19	48.26		1-	6- -9
20	50.80		2-	7- -0
21	53.34		2-	7- -1
22	55.88		2-	7- -2
23	58.42		2-	7- -3
24	60.96		2-	7- -4
25	63.50		2-	7- -5
26	66.04		2-	7- -6
27	68.58		2-	7- -7
28	71.12		2-	7- -8
29	73.66		2-	7- -9
30	76.20		3-	8- -0
31	78.74		3-	8- -1
32	81.28		3-	8- -2
33	83.82		3-	8- -3
34	86.36		3-	8- -4
35	88.90		3-	8- -5
36	91.44		3-	8- -6



- BEMERKUNGEN:
 NOTES:
- $\triangle 1$ KONTAKTPUNKT
CONTACT-POINT
 - $\triangle 2$ OBERFLÄCHE: 2.5-4.0µm Sn ÜBER 0.5 Ni
PLATING: 2.5-4.0µm Sn OVER 0.5 Ni
 - 3 STECKBAR MIT MODU II STIFTEN $\phi/\square 0.63\text{mm}$
MATES WITH 0.63mm SQUARE/ROUND MODU II PINS
 - $\triangle 4$ HV100 BUCHSENSTECKER VERPACKT IN ANTI-
STATISCHEM BLISTER
HV100 CONNECTOR PACKED IN ANTISTATIC
BLISTER TRAY
 - $\triangle 5$ HV100 BUCHSENSTECKER VERPACKT IN ANTI-
STATISCHER TUBE (SIEHE BLATT 2/2)
HV100 CONNECTOR PACKED IN ANTISTATIC
TUBE (SEE SHEET 2/2)



LEITERPLATTEN-LAYOUT
 P.C.-BOARD HOLE-PATTERN

Cu Sn	$\triangle 2$	HV 100 Kontakt	2
PBTP GV	Grün	HV 100 Gehäuse	1
MATERIAL	SURFACE COLOR	DESCRIPTION	ITEM NO

THIS DRAWING IS A CONTROLLED DOCUMENT. DIESE ZEICHNUNG IST EIN KONTROLLIERTES DOKUMENT.		DWN M.Pfeilschiffer 23-MAY-00	TE Connectivity ASSEMBLY HY100 CONN. VERTICAL TOP ENTRY, SINGLE ROW, TIN, IN TUBE		
DIMENSIONS: MASSE/HEITEN: mm		CHK R. Blumenschein 23-MAY-00			NAME
TOLERANCES UNLESS OTHERWISE SPECIFIED: ±0.1mm		APVD -			PRODUCT SPEC PRODUKTSPEZ. 108-19056
MATERIAL SEE TABLE		APPLICATION SPEC VERARBEITUNGSSPEZ. -			FINISH/OBERFLÄCHE/FARBE SEE NOTE 2
MATERIAL SEE TABLE		WEIGHT GEWICHT -	SIZE A3	CAGE CODE 00779	
		DRAWING NO ZEICHNUNGS-NR. G-1241850		RESTRICTED TO NUR FUER -	
		CUSTOMER DRAWING/KUNDENZEICHNUNG		SCALE MASSTAB 4:1	
				SHEET BLATT 1 OF 2	
				REV B	

THIS DRAWING IS UNPUBLISHED.
VERTRAULICHE UNVERÖFFENTLICHTE ZEICHNUNG

RELEASED FOR PUBLICATION
FREI FUER VERÖFFENTLICHUNG
ALL RIGHTS RESERVED.
ALLE RECHTE VORBEHALTEN

LOC
A1

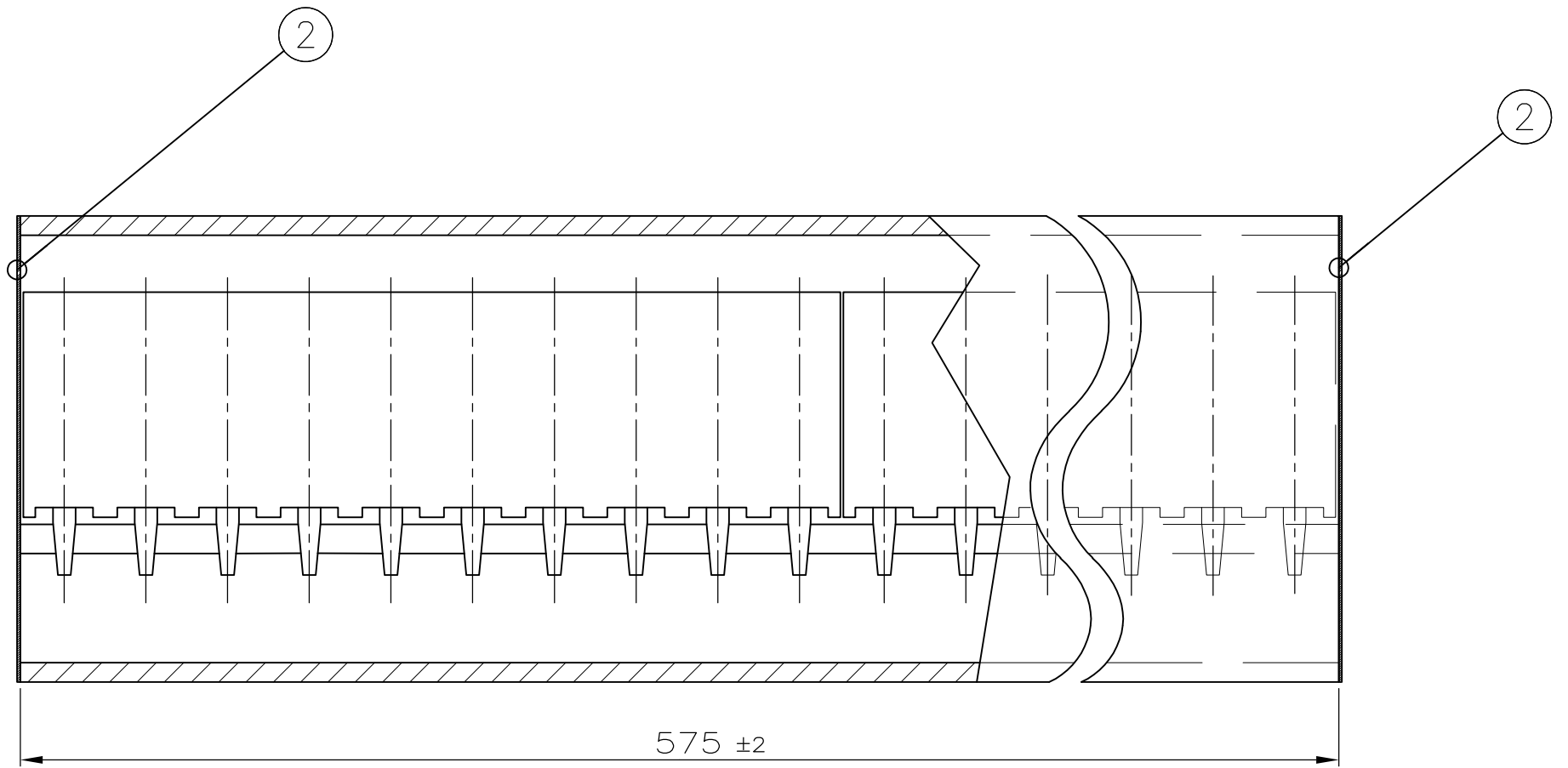
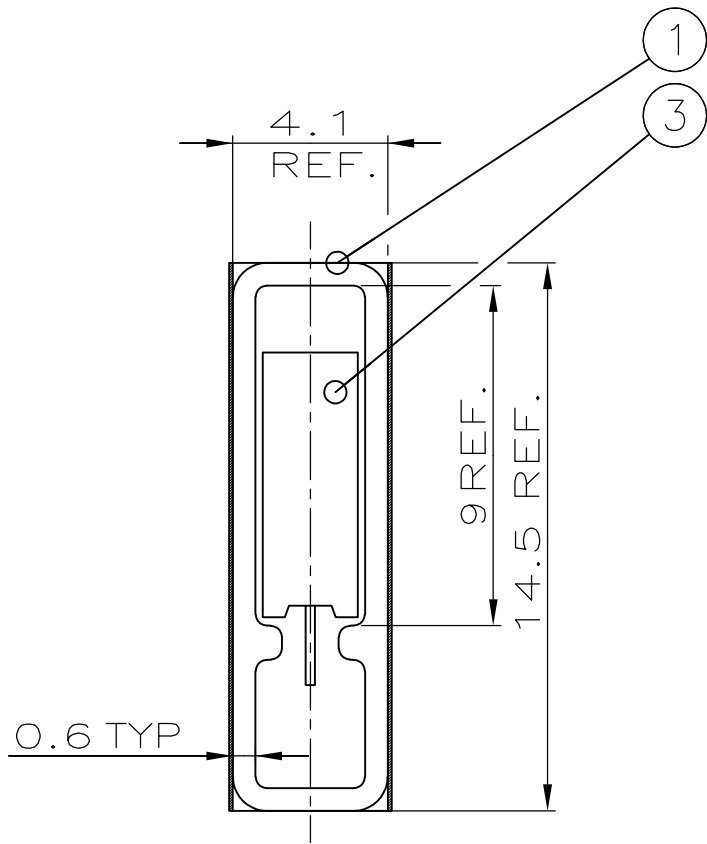
DIST
-

REVISIONS
ÄNDERUNGEN
DESCRIPTION
BESCHREIBUNG


P LTR

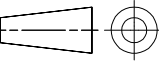
SEE SHEET 1

DATE
DWN
APVD



-	-	-	-	31	-	1241850-7	-	HV 100 CONNECTOR	3
-	-	-	-	36	-	1241850-6	-	HV 100 CONNECTOR	3
-	-	-	-	2	2		-	CLOSURE TAPE	2
-	-	-	-	1	1		-	TUBE	1
-	-	-	-	-	-	PART NO	REV	DESCRIPTION	ITEM NO
				7	6	DASH-NO.			

QTY REQD PER ASSY		PARTS LIST								
DWN	11-MAR-04	 TE Connectivity ASSEMBLY HY100 CONN. VERTICAL TOP ENTRY, SINGLE ROW, TIN, IN TUBE								
A.Zitz										
CHK	11-MAR-04									
A.Zitz										
APVD	-	NAME		SIZE		CAGE CODE		DRAWING NO ZEICHNUNGS-NR.		RESTRICTED TO NUR FUER
PRODUCT SPEC PRODUKTSPEZ. 108-19056		-		A300779		C-1241850		-		-
APPLICATION SPEC VERARBEITUNGSSPEZ.		-		-		-		-		-
WEIGHT GEWICHT		-		-		-		-		-
CUSTOMER DRAWING/KUNDENZEICHNUNG				SCALE MASSTAB 5:1		SHEET BLATT 2 OF 2		REV B		

THIS DRAWING IS A CONTROLLED DOCUMENT. DIESE ZEICHNUNG IST EIN KONTROLLIERTES DOKUMENT.	
DIMENSIONS: MASSE/HEITEN: mm	TOLERANCES UNLESS OTHERWISE SPECIFIED: ±0.1mm
	0 PLC ± - 1 PLC ± - 2 PLC ± - 3 PLC ± - 4 PLC ± - ANGLES / WINKEL ± -
MATERIAL	FINISH / OBERFLAECHE / FARBE
-	-