

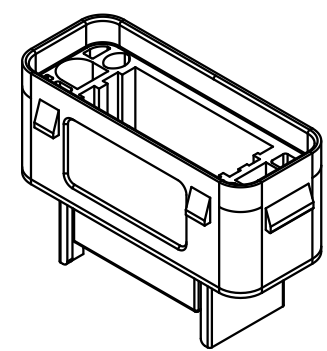
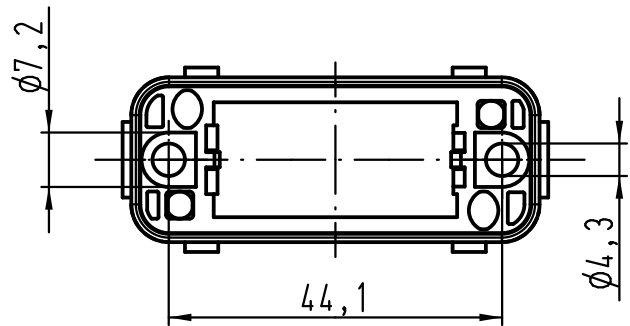
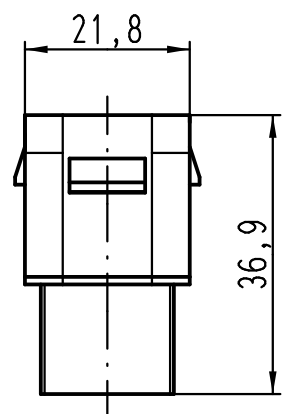
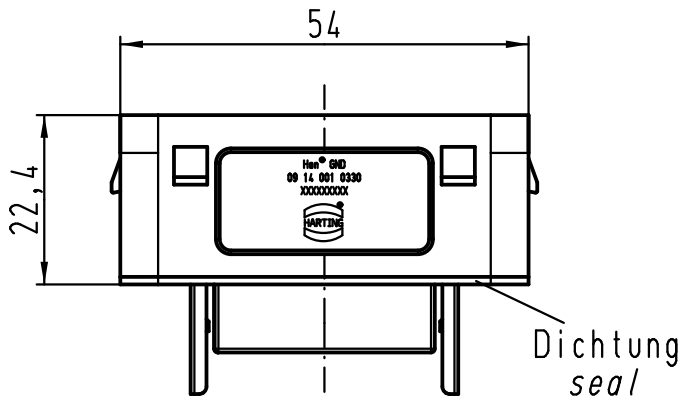
1 2 3 4 5 6

A

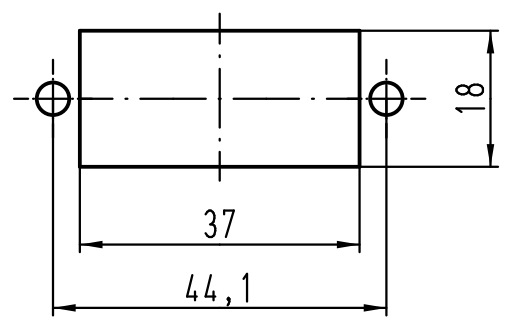
B

C

D



1:1 Montageausschnitt
panel cut out



All Dimensions in mm Original Size DIN A 4		Techn. Character.			Nicht tolerierte Maß/Free size tolerances	
			Dat.	Name	Maßstab/Scale 1:1	Han GND Anbaugehäuse <i>Han GND housing</i>
		Detail.	18.01.11	Rull		
		Insp.		Rü		
		Stand.				
B	15.07.11	gru	HARTING Electric GmbH & Co. KG		TB 09 14 001 0330	Blatt/ page
A			D-32339 Espelkamp			
Mod.	Dat.	Name				
					Sub.	