

**1.25 mm F-P connector (Board To Board)**
**1. 適用範囲**
**1.1 内容**

本規格は基板対基板接続用コネクタで、1.25F-Pコネクタの製品性能、試験方法、品質保証の必要条件を規定している。

適用製品名と型番はFig. 1-1, 1-2, 1-3, 1-4の通りである。

**2. 参考規格類**

以下規格類は本規格中で規定する範囲内に於いて、本規格の一部を構成する。万一本規格と製品図面の間に不一致が生じた時は、製品図面を優先して適用すること。万一本規格と参考規格類の間に不一致が生じた時は、本規格を優先して適用すること。

**2.1 TE 規格**

- A. 411-5546 : 取扱説明書
- B. 501-5205 : 試験報告書

**2.2 民間団体規格**

- A. MIL-STD-202 : 電子電気部品の試験方法

**3. 一般必要条件**
**3.1 設計と構造**

製品は該当製品図面に規定された設計、構造、物理的寸法をもって製造されていること。

**1. Scope :**
**1.1 Contents**

This specification covers the requirements for product performance, test methods and quality assurance provisions of AMP 1.25 F-P Connector (Board To Board).

Applicable product descriptions and part numbers are as shown in Fig. 1-1, 1-2, 1-3, 1-4.

**2. Applicable Documents:**

The following documents form a part of this specification to the extent specified herein. In the event of conflict between the requirements of this specification and the product drawing, the product drawing shall take precedence. In the event of conflict between the requirements of this specification and the referenced documents, this specification shall take precedence.

**2.1 TE Specifications :**

- A. 411-5546 Instruction Sheet
- B. 501-5205 Test Report

**2.2 Commercial Standards and specifications :**

- A. MIL-STD-202 : Test Methods for Electronic and Electrical Component Parts.

**3. Requirements :**
**3.1 Design and Construction :**

Product shall be of the design, construction and physical dimensions specified on the applicable product drawing.

## 3.2 材 料

## A. リセ・コンタクト：

リン青銅

- ・ 錫めっき品  
ニッケル下地めっき (0.5 $\mu$ m以上)  
錫めっき仕上げ (0.2 $\mu$ m以上)
- ・ 金めっき品  
全面ニッケル下地めっき (1 $\mu$ m以上)

接触部：

パラジウムニッケルめっき  
仕上げ (0.4 $\mu$ m以上)  
金めっき仕上げ (0.05 $\mu$ m以上)

はんだ付け部：

金めっき仕上げ (0.05 $\mu$ m以上)

## B. ポスト：

黄銅 0.5 DIA

- ・ 錫めっき品  
銅下地めっき (0.5 $\mu$ m以上)  
錫めっき済 (0.8 $\mu$ m以上)
- ・ 金めっき品  
ニッケル下地めっき (1 $\mu$ m以上)  
金めっき仕上げ (0.2 $\mu$ m以上)

## C. リセ・ハウジング

PPS樹脂 (UL94 V-0) ……黒色

## D. ヘッダー・ハウジング

PPS樹脂 (UL94 V-0) ……黒色

## E. スペーサー・ハウジング

6/6ナイロン樹脂 (UL94 V-0) ……黒色

## F. リレー・ヘッダー・ハウジング

6/6ナイロン樹脂 (UL94 V-0) ……黒色

## 3.2 Materials：

## A. Receptacle contact:

Phosphor Bronze Alloy

- ・ Tin Plated Products  
0.8 $\mu$ m min. thick tin plating over  
0.5 $\mu$ m min. thick nickel underplating.
- ・ Gold Plated Products  
All over 1 $\mu$ m min. thick nickel plating.

Contact Area:

0.05 $\mu$ m min. thick gold plating over 0.4 $\mu$ m  
min. thick palladium-nickel underplating.

Solder Area:

Gold Plated (Thickness:0.05 $\mu$ m min.)

## B. Post

Brass 0.5 Dia:

- ・ Tin Plated Products  
0.8 $\mu$ m min. thick tin plating over 0.5 $\mu$ m  
min. thick copper underplating.
- ・ Gold Plated Products  
0.2 $\mu$ m min. thick gold plating over 1 $\mu$ m  
min. thick nickel underplating

## C. Receptacle Housing

PPS (UL: 94 V-0) ……Black

## D. Header Housing

PPS (UL: 94 V-0) ……Black

## E. Spacer Housing

6/6 Nylon (UL: 94 V-0) ……Black

## F. Relay Header Housing

6/6 Nylon (UL: 94 V-0) ……Black

### 3.3 定 格

- A. 定格電圧 50 V AC/DC
- B. 定格電流 0.5A
- C. 使用温度範囲  $-30\text{ }^{\circ}\text{C} \sim +105\text{ }^{\circ}\text{C}$   
(但し、温度の上限には負荷電流  
によって生じる温度上昇を含む)

### 3.4 性能必要条件と試験方法

製品は Fig. 2 に規定された電氣的、機械的、及び耐環境的性能必要条件に合致するよう設計されていること。試験は特別に規定されない限り室温下で行われること。

### 3.3 Ratings :

- A. Voltage Rating: 50 V AC/DC
- B. Current Rating: 0.5A
- C. Temperature Rating :  $-30\text{ }^{\circ}\text{C}$  to  $+105\text{ }^{\circ}\text{C}$   
The upper limit of the temperature includes the temperature rising resulted by the energized electrical current.

### 3.4 Performance Requirements and Test

#### Descriptions :

The product shall be designed to meet the electrical, mechanical and environmental performance requirements specified in Fig. 2. All tests shall be performed in the room temperature, unless otherwise specified.

3.5 性能必要条件と試験方法の要約

3.5 Test Requirements and Procedures Summary:

項目	試験項目	規 格 値	試 験 方 法
3.5.1	製品の確認	製品図面の必要条件に合致していること。	目視により、コネクタの機能上支障をきたす損傷を検査する。
Para.	Test Items	Requirements	Procedures
3.5.1	Examination of Product	Meets requirements of product drawing.	Visual inspection No physical damage
電 気 的 性 能			
Electrical Requirements			
3.5.2	総合抵抗 (ローレベル)	10 mΩ 以下 (初期値) 20 mΩ 以下 (試験後)	ハウジングに組み込まれ嵌合したコンタクトを開路電圧20 mV以下、閉路電流10 mA以下の条件で測定する。 Fig. 6参照。
3.5.2	Termination Resistance (Low Level)	10 mΩ Max. (Initial) 20 mΩ Max. (Final)	Subject mated contacts assembled in housing to 20 mV max. open circuit at 10 mA max.. Fig. 6.
3.5.3	絶縁抵抗	500 MΩ 以上 (初期値) 100 MΩ 以上 (終期値)	嵌合したコネクタの隣接コンタクト間で測定。 MIL-STD-202、試験法302 条件A 100 V DC±10% 1分間
3.5.3	Insulation Resistance	500 MΩ Min. (Initial) 100 MΩ Min. (Final)	Measure by applying test potential between the adjacent contacts, and between the contacts and ground in the mated connectors. MIL-STD-202, METHOD 302 Condition A, 100 V DC±10%, 1 minute
3.5.4	耐電圧	0.5k V ACの試験電圧(1分間保持)に耐えること。 電流漏洩は0.5mA以下	嵌合したコネクタ・アセンブリの隣接コンタクト間で測定。 MIL-STD-202、試験法301
3.5.4	Dielectric withstanding Voltage	Connector must withstand test potential of 0.5K V AC for 1 minute. Current leakage must be 0.5 mA Max.	Measure by applying test potential between the adjacent contacts, and between the contacts and ground in the mated connectors. MIL-STD-202, METHOD 301

Fig.2 (続き)

Fig.2 (To be continued)

項目	試験項目	規 格 値	試 験 方 法
Para.	Test Items	Requirements	Procedures
3.5.5	温度上昇対電流	規定電流を通電して、温度上昇は30 °C以下	通電による温度上昇を測定すること。
3.5.5	Temperature Rising VS Current	30 °C Max. under loaded rating current.	Measure temperature rising by energized current.
環 境 的 性 能			
Environmental Requirements			
3.5.6	耐湿性 (定常状態)	総合抵抗 (ローレベル) 20mΩ最大 (試験後) 絶縁抵抗 : 100MΩ以上 (終期値)	嵌合したコネクタを相対湿度90~95%、温度40±2°Cの定常状態に500時間さらすこと。 MIL-STD202、試験法103, 条件C
3.5.6	Humidity, Steady State	Termination Resistance (Low Level) (Final) 20 mΩ max. Insulation Resistance (Final) 100MΩ max.	Subject mated connetors to steady state humidity at 40°C and 90-95% R. H. for 500 hours. MIL-STD-202, METHOD 103, Condition C.
3.5.7	耐熱性	総合抵抗 (ローレベル) 20 mΩ 最大 (試験後)	嵌合したコネクタを温度85±2°Cの試験環境下に500時間さらすこと。 MIL-STD-202、試験法108条件C
3.5.7	Heat Resistivity	Termination Resistance (Low level) (Final) 20 mΩ Max.	Subject mated connectors to heat resistivity at 85±2°C for 500 hours, per MIL-STD-202, METHOD 108, Condition C
3.5.8	熱衝撃	総合抵抗 (ローレベル) 20 mΩ 最大 (試験後)	嵌合したコネクタを -55 °C / 30 分、+85 °C / 30 分を 1 サイクルとし、25サイクルさらすこと。 MIL-STD-202、試験法107条件A-1
3.5.8	Thermal Shock	Termination Resistance (Low level) (Final) 20 mΩ Max.	Subject mated connectors to 25 cycles between -55°C and +85 °C for 30 minutes each. MIL-STD-202, METHOD 107, Condition A-1

Fig. 2 (続き)

Fig. 2 (To be continued)

項目	試験項目	規 格 値	試 験 方 法
Para.	Test Items	Requirements	Procedures
3.5.9	耐寒性	総合抵抗 (ローレベル) 20 mΩ 最大 (試験後)	嵌合したコネクタを $-40\pm 3^{\circ}\text{C}$ の試験環境下に 500 時間さらすこと
3.5.9	Resistance to Cold	Termination Resistance (Low level) (Final) 20 mΩ Max.	Subject mated connectors to cold resistivity at $-40\pm 3^{\circ}\text{C}$ for 500 hours.
3.5.10	塩水噴霧	総合抵抗 (ローレベル) 20 mΩ 最大 (試験後)	嵌合したコネクタを $35^{\circ}\text{C}$ 、5 %の塩水噴霧に48時間さらすこと。。 MIL-STD-202、試験法101、条件B
3.5.10	Salt Spray	Termination Resistance (Low level) (Final) 20 mΩ Max.	Subject mated to $35^{\circ}\text{C}$ , 5 % salt concentration for 48 hours. MIL-STD-202, METHOD 101, Condition B.
3.5.11	耐アンモニア性	総合抵抗 (ローレベル) 20 mΩ 最大 (試験後)	嵌合したコネクタを室温で28%のアンモニア水400gを入ったデシケータ中に40分間放置し試験する。
3.5.11	Ammonia Gas Resistivity	Termination Resistance (Low level) (Final) 20 mΩ Max.	Subject mated connectors to the ammonia gas atmosphere, which is generated from 400g of 28% ammonia solution in the desiccator in the closed chamber for 40 minutes. Temperature in the desiccator :room temperature
3.5.12	耐SO <sub>2</sub> 性	総合抵抗 (ローレベル) 20 mΩ 最大 (試験後) 外観で異常のないこ	嵌合したコネクタをSO <sub>2</sub> ガス濃度 $10\pm 3\text{ppm}$ 、湿度95 % 以上試験環境下に96 時間さらすこと。
3.5.12	Sulfurous Acid Gas Resistivity	Termination Resistance (Low level) (Final) 20 mΩ Max. Test samples shall shown no evidence of abnormalitites in appearance.	Subject mated connectors to sulfurous acid gas resistivity at $10\pm 3\text{ ppm SO}_2$ concentration at 95 % R.H.min. for 96 hours
機械的性能			
Physical Requirements			
3.5.13	コンタクト保持力	4.9 N(0.5 kgf) 以上	コンタクト引抜力を軸方向に加えること。
3.5.13	Contact Retention Force	4.9 N(0.5 kgf) Min.	Apply an axial pull-off load to contact.

Fig.2 (続き)

Fig.2(To be continued)

項目	試験項目	規 格 値	試 験 方 法
Para.	Test Items	Requirements	Procedures
3.5.14	コネクタ挿入力、引抜力	Fig.4, Fig.5 参照	コンタクト・アセンブリを毎分20mmの速度で30回挿入、引抜する。この時の挿入力及び引抜力を測定する。
3.5.14	Mating /Unmating Force	Fig.4, Fig.5	Measure the mating force and the unmating force when receptacle assembly and post header assembly are mated and unmated for 30 cycles at a rate of 20 mm a minute.
3.5.15	耐久性 (繰り返し挿抜)	総合抵抗 (ローレベル) : 20 mΩ 最大(試験後)	コネクタ・アセンブリを30サイクル挿入・引抜を繰り返す。
3.5.15	Durability (Repeated Mate / Unmating)	Termination resistance (low level) (Final) 20 mΩ Max.	Mate and unmate connectors for 30 cycles.
3.5.16	振動 正弦波 低周波	振動中 1 μsec. を越える不連続導通を生じないこと。 総合抵抗 (ローレベル) : 20 mΩ 最大(試験後)	嵌合したコネクタに 1.52 mm の振幅で、10-55-10 Hz に毎分 1 サイクルの割合で変化する掃引振動を直交する三方向軸に 2 時間ずつ与えること。 MIL-STD-202、試験法201 尚、嵌合後のコネクタはFig.7に示す様に固定して行う。
3.5.16	Vibration Sinusoidal Low Frequency	No electrical discontinuity greater than 1 μsec. shall occur. Termination resistance (low level) (Final) 20 mΩ Max.	Subject mated connectors to 10-55-10 Hz traversed in 1 minute at 1.52 mm amplitude 2 hours each of 3 mutually perpendicular planes. MIL-STD-202, METHOD 201 The clamping manner shall be in accordance with Fig. 7, after mating the connectors.

Fig.2 (続き)

Fig.2(To be continued)

項目	試験項目	規 格 値	試 験 方 法
Para.	Test Items	Requirements	Procedures
3.5.17	微加振動 (ハンマー衝撃)	加振中 1 $\mu$ sec をこえる不連続導通を生じないこと。 総合抵抗 (ローレベル) : 20 m $\Omega$ 最大 (試験後)	嵌合したコネクタをFig. 8に示す条件で10000回加振し、Fig. 9に示す測定回路により印加電圧 DC 10V, 1mAの試験電流を通電させた状態で試験を行い、加振中の抵抗の変動をモニターする。  尚、嵌合後のコネクタはFig. 7に示す様に固定して行う。
3.5.17	Hammerring Shocks	No electrical discontinuity greater than 1 $\mu$ sec. shall occur. Termination resistance (low level) (Final) 20 m $\Omega$ Max.	Subject mated connectors on PCB as shown in Fig. 7, Under 10000 cycles of repeated hammering shocks of the condition as shown in Fig. 8, with the test current of 1mA at 10VDC applied to the circuit as shown in Fig. 9. During the test, the circuit shall be monitored for fluctuation of electrical resistance. The clamping manner shall be in accordance with Fig. 7 after mating the connectors.
3.5.18	衝撃	衝撃により1 $\mu$ sec. を越える不連続導通を生じないこと。 総合抵抗 (ローレベル) : 20 m $\Omega$ 最大 (試験後)	嵌合したコネクタに11m秒間に50Gの正弦波を生じるような衝撃を直交する三方向軸の正負方向に3回まで合計18回与えること  MIL-STD-202、験法213, 条件A 尚、嵌合後のコネクタはFig. 7に示す様に固定して行う。

Fig. 2 (続き)

Fig. 2 (To be continued)



項目	試験項目	規格値	試験方法
Para.	Test Items	Requirements	Procedures
3.5.18	Physical Shock	No electrical discontinuity greater than 1 $\mu$ sec. shall occur. Termination resistance (low level) (Final) 20 m $\Omega$ Max.	Subject mated connectors to 50 G's half sine shock pulses of 16 millisecond duration, 3 shocks in each direction applied along the 3 mutually perpendicular planes to totally 18 shocks. MIL-STD-202, METHOD 213 Condition A The clamping manner shall be in accordance with Fig.7 after mating the connectors.
3.5.19	はんだ付け性	供試品を10倍の拡大鏡を用いて目視検査し、ピンホールまたは空隙が1つの面積に集中したり、全体の面積の5%を越えないこと。 はんだ濡れは95%以上。	はんだ温度 : 240 $\pm$ 5 $^{\circ}$ C はんだ浸漬時間 : 3 $\pm$ 0.5 秒 使用フラックス : アルファ 100 (非活性ロジンベース) はんだ (Sn-3.0Ag-0.5Cu)
3.5.19	Solderability	Appearance of the specimen shall be inspected after the test with the assistance of a magnifier capable of giving a magnification of 10 X . More than 95% of the tested area of the contact shall appear sufficiently working fresh coverage of wet solder, without concentration of void area in one place or whose total area is not greater than 5% of the tested area.	The soldering tine areas of the contacts in post header assembly and receptacle header assembly shall be tested by immersing in flux. (Alpha 100, non-active rosin base) for 3 to 5 seconds first, then immerse into soldering tub filled with melted Sn-3.0Ag-0.5Cu controlled at 240 $\pm$ 5 $^{\circ}$ C for 3 $\pm$ 0.5 seconds

Fig.2 (続き)

Fig.2(To be continued)

項目	試験項目	規格値	試験方法
Para.	Test Items	Requirements	Procedures
3.5.20	はんだ耐熱性	10倍の拡大鏡を用いて目視検査し、割れ、ひび、溶融等の異常なきこと。	プリント基板に取り付けて試験する尚、温度は基板表面上温度とする。 <DIPタイプ> はんだ付タイン部をのはんだ槽中に260°C 10±1秒間浸漬して試験する。 <SMTタイプ> リフロー回数：2回 温度プロファイルは Fig. 10参照 <手はんだの場合> こて先温度360°C±10°C時間3 <sup>+1</sup> <sub>-0</sub> 秒。但し、コンタクトはんだ付部にこて先等による力が加わらないように試験する。
3.5.20	Resistance to Soldering Heat	Appearance of the specimen shall be inspected after the test with the assistance of a magnifier capable of giving a magnification of 10 X for damage such as cracks, chips or melting.	After mounting post header assembly and receptacle header assembly mounted on PCB, expose the samples under the soldering heat of the following conditions. The specified temperature is measured at the surface of PCB. <DIP TYPE> Immersing the soldering tine areas into soldering tub at 260±5°C for 10±1 seconds. <SMT TYPE> Reflow cycles: 2 times Temperature profile: as shown in Fig. 10. <Manual test> Expose under the head of the top of iron at 360±10°C for 3 <sup>+1</sup> <sub>-0</sub> seconds. To be no damage by the top of iron etc. at soldering tynes.

注「目視検査の必要条件に合致し、物理的損傷がなく、且つ Fig. 3 のシーケンス試験に規定された付加的試験必要条件に合致すること。」

Note: Tested products shall be conforming to the requirements of the visual inspection without physical damage, also meeting the requirements of the additional tests specified in the sequence tests specified in Fig. 3

Fig. 2 (終り)

Fig. 2 (End)

3.6 製品認定試験と製品再確認試験の試験順序

3.6 Product Qualification and Requalification Tests

試験項目	Test Examination	試験グループ/Test Group (a)																
		1	2	3	4	5	6	7	8	9	10	11	12	13	14	15	16	17
		試験順序/Test Sequence (b)																
製品の確認	Examination of Product	1, 6	1, 3	1, 5	1, 5	1, 5	1, 5	1, 5	1, 5	1, 5	1, 5	1, 5	1, 5	1, 5	1, 5	1, 3	1, 3	
総合抵抗 (ローレベル)	Termination Resistance (Low Level)			2, 4	2, 4	2, 4	2, 4	2, 4	2, 4	2, 4			2, 4	2, 4	2, 4	2, 4		
絶縁抵抗	Insulation Resistance	2, 5																
耐電圧	Dielectric withstanding Voltage	3																
温度上昇	Temperature Rising vs Current		2															
耐湿性 (定常状態)	Humidity (Steady State)	4		3														
耐熱性	Heat Resistivity				3													
熱衝撃	Thermal Shock					3												
耐寒性	Resistance to Cold						3											
塩水噴霧	Salt Spray							3										
耐アンモニア性	Ammonia Gas Resistivity								3									
耐SO <sub>2</sub> ガス性	SO <sub>2</sub> Gas Resistivity									3								
コンタクト保持力	Contact Retention Force										2							
コネクタ挿抜力	Mating/Unmating Force											2						
挿抜耐久性	Durability												3					
低周波振動	Vibration (Low Frequency)													3				
微加振動 (ハンマー衝撃)	Hammering Shocks														3			
耐衝撃性	Physical Shocks															3		
はんだ付け性	Solderability																2	
はんだ耐熱性	Resistance to Soldering Heat																2	

(a) 第4.1.A項参照/See Par. 4.1.A

(b) 欄内の数字は試験の順序を示す。/Numbers indicate sequence in which the tests are performed.

Fig. 3

4. 品質保証条項

4. Quality Assurance Provisions

4.1 製品認定試験

4.1 Qualification Testing

A. 試料の選定

コネクタとコンタクトは該当する取扱説明書に従って作成準備されること。試料は現行の生産システムから無作為抽出で選定されること。

A. Sample Selection

Connector housing and contacts shall be prepared in accordance with applicable Instruction Sheets. They shall be selected at random from current production.

コネクタ挿入力・引抜き力 Connector Mating / Unmating Force

初回及び30回後 Initial and 30 cycles

極数 No. of Pos	コネクタ挿抜き力 Connector Mating /Unmating Force	
	コネクタ挿入力 N (kgf) 以下 Mating Force N (kgf) max.	引抜き力 N (kgf) 以上 Unmating Force N (kgf) min.
4 5	13.72 ( 1.4 )	2.94 ( 0.3 )
6 7	17.64 ( 1.8 )	3.92 ( 0.4 )
8 9	21.56 ( 2.2 )	4.90 ( 0.5 )
10	25.48 ( 2.6 )	5.88 ( 0.6 )
12	29.40 ( 3.0 )	6.86 ( 0.7 )
14	34.30 ( 3.5 )	7.84 ( 0.8 )
16 17	39.20 ( 4.0 )	8.82 ( 0.9 )
18	44.10 ( 4.5 )	9.80 ( 1.0 )
20	49.00 ( 5.0 )	10.78 ( 1.1 )
22	54.88 ( 5.6 )	11.76 ( 1.2 )
24	60.76 ( 6.2 )	12.74 ( 1.3 )
26	66.64 ( 6.8 )	13.72 ( 1.4 )
30	78.40 ( 8.0 )	15.68 ( 1.6 )
40	102.90 ( 10.5 )	22.54 ( 2.3 )
50	127.40 ( 13.0 )	29.40 ( 3.0 )

Fig. 4

コンタクト挿入力・引抜き力 Contact Mating / Unmating Force

初回 Initial

コネクタ挿入力 N (kgf) 以下 Mating Force N (kgf) max.	引抜き力 N (kgf) 以上 Unmating Force N (kgf) min.
1.96 ( 0.20 )	0.39 ( 0.04 )

Fig. 5

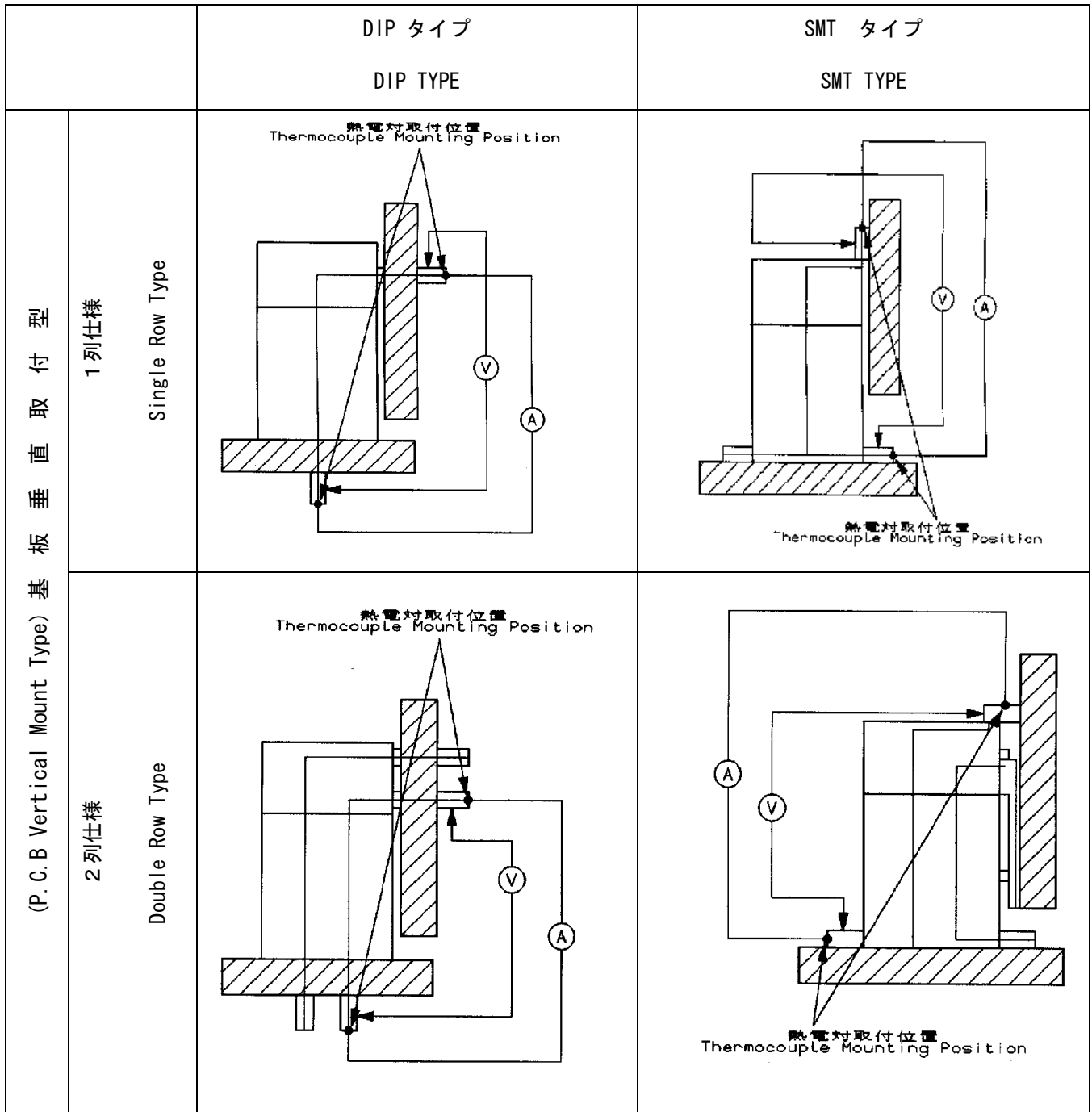


Fig. 6 (1/2) ローレベル総合抵抗測定方法

Fig. 6 (1/2) Method of Termination Resistance Measuring

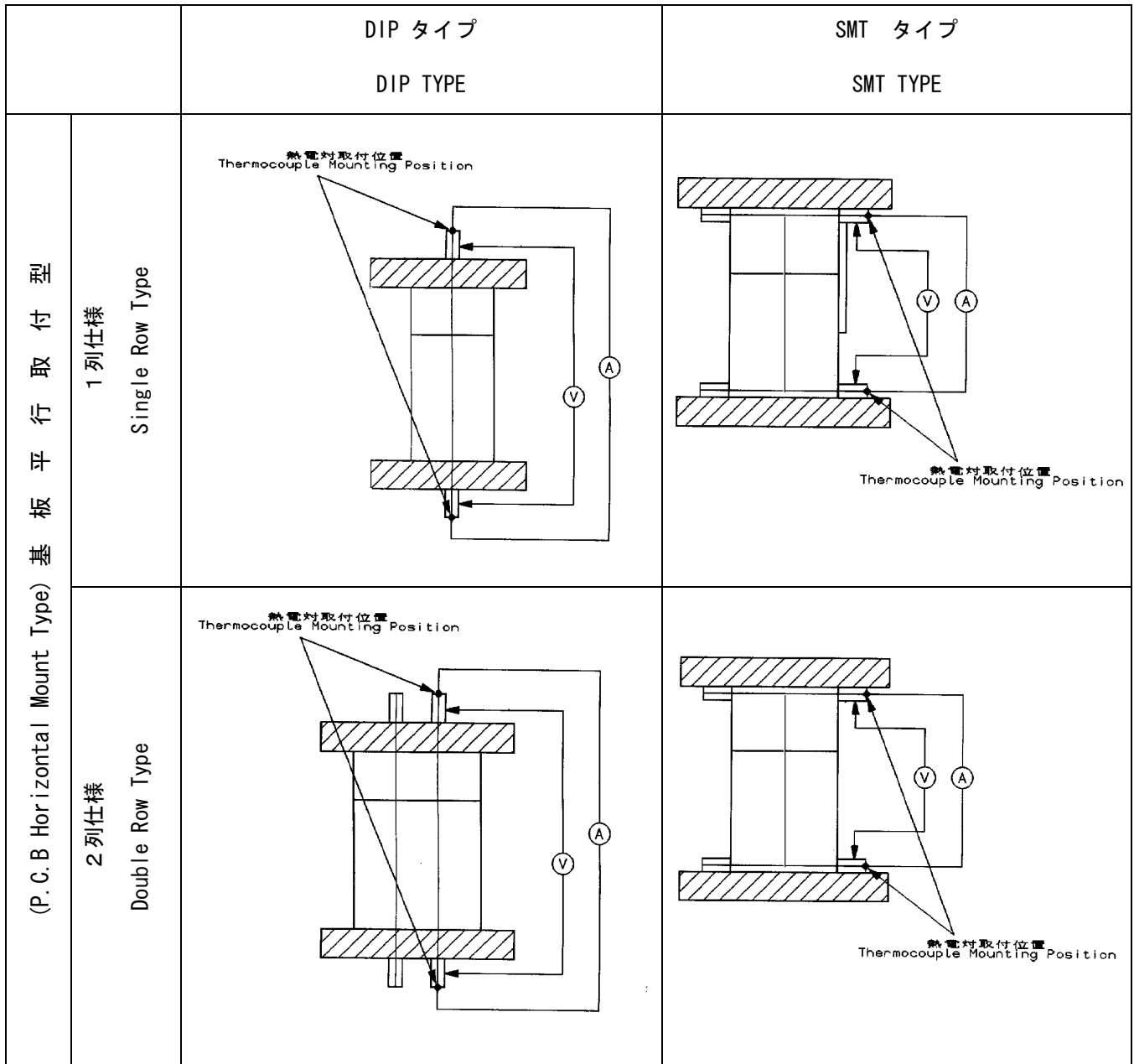
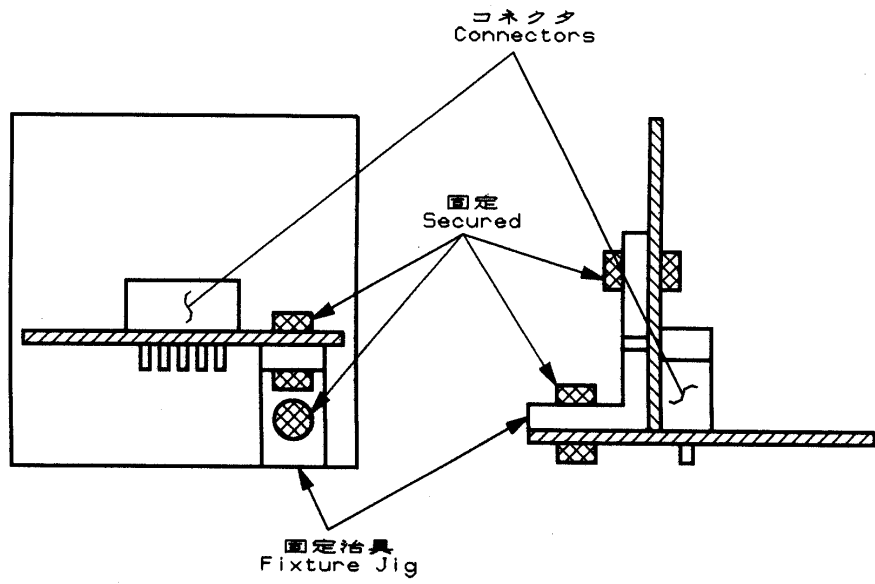
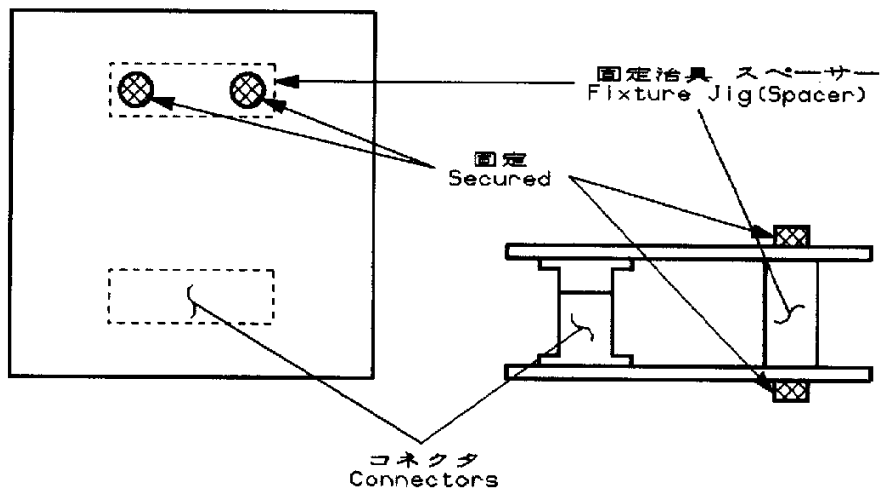


Fig. 6 (2/2) ローレベル総合抵抗測定方法

Fig. 6 (2/2) Method of Termination Resistance Measuring



基板垂直取付型  
P.C.B Vertical Mount Type



基板平行取付型  
P.C.B Horizontal Mount Type

Fig. 7 コネクタ固定方法

Fig. 7 Method of Connector Mounting for Vibration, Hammering Shock and Physical Shock

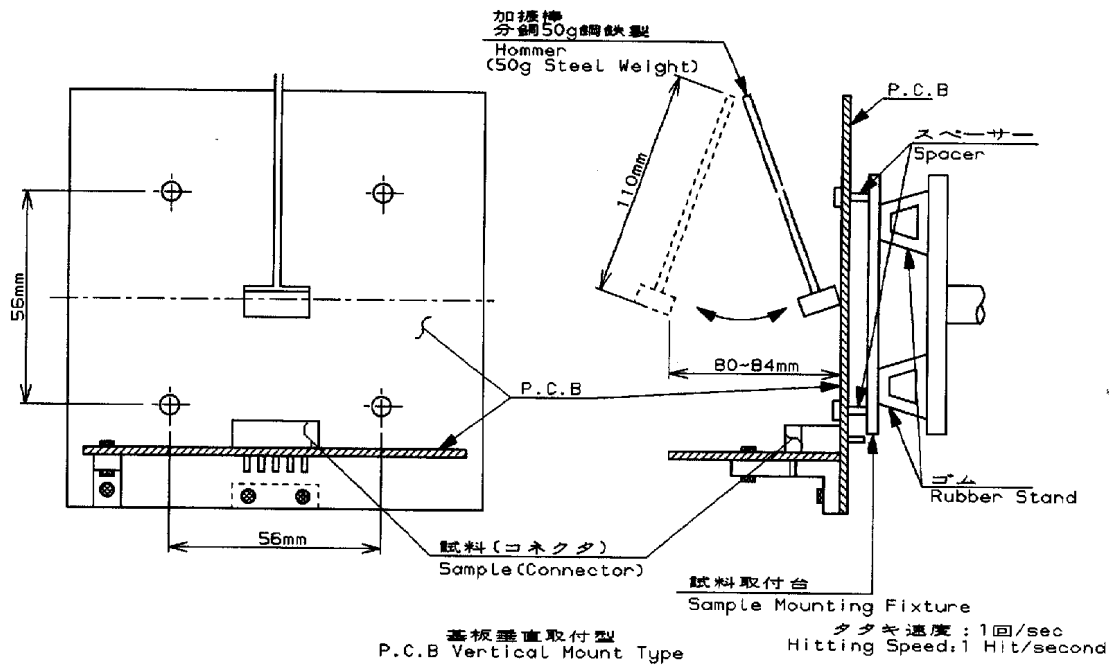
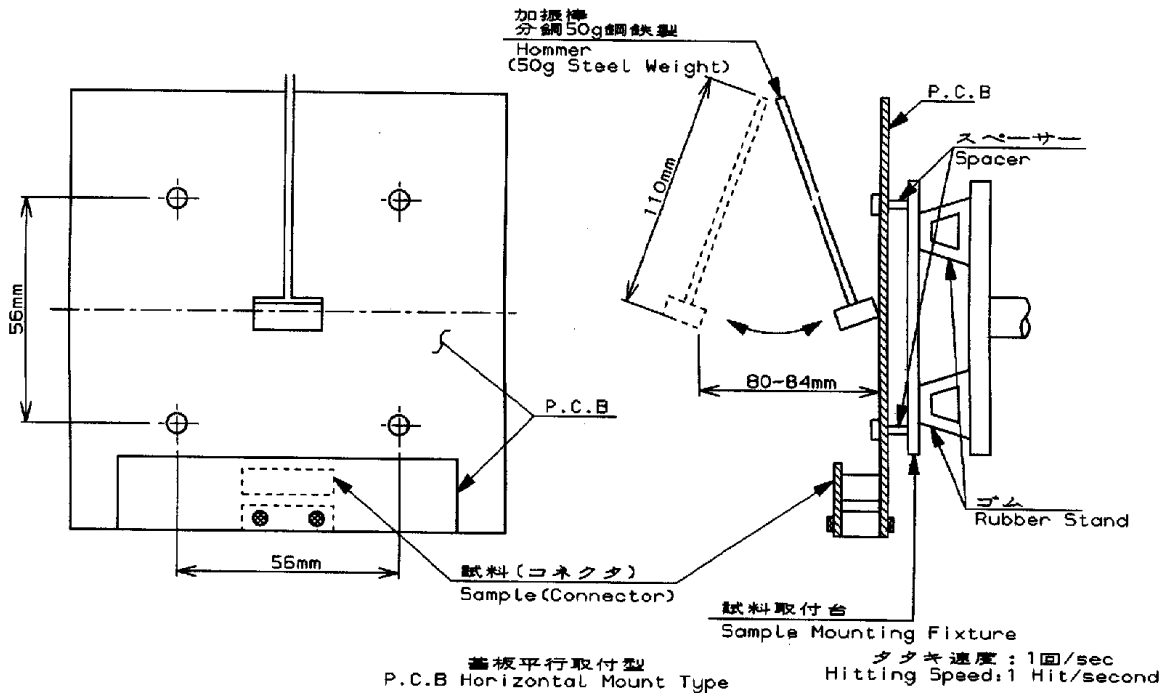


Fig. 8 微加振動試験方法  
Fig. 8 Method of Hammering Shock Test



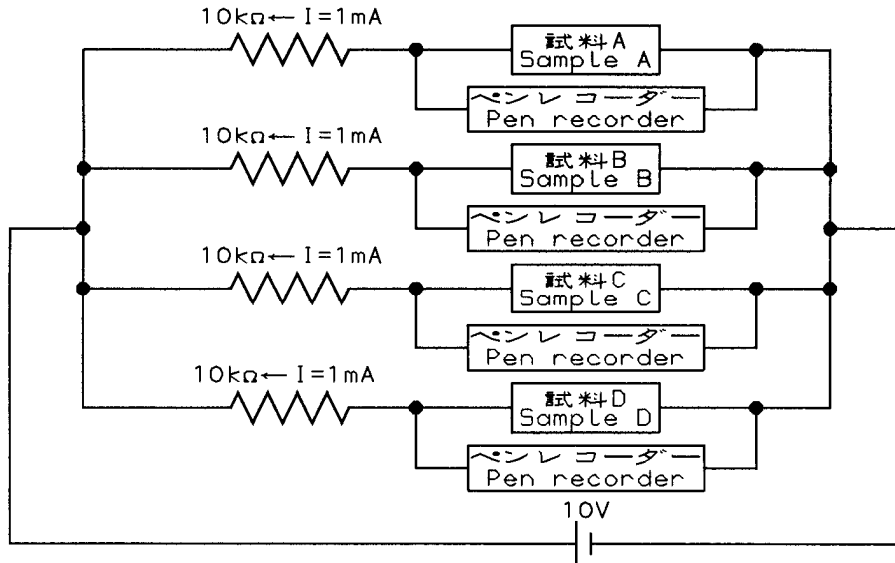


Fig. 9 抵抗変動モニター回路

Fig.9 Circuit of Monitoring Resistance

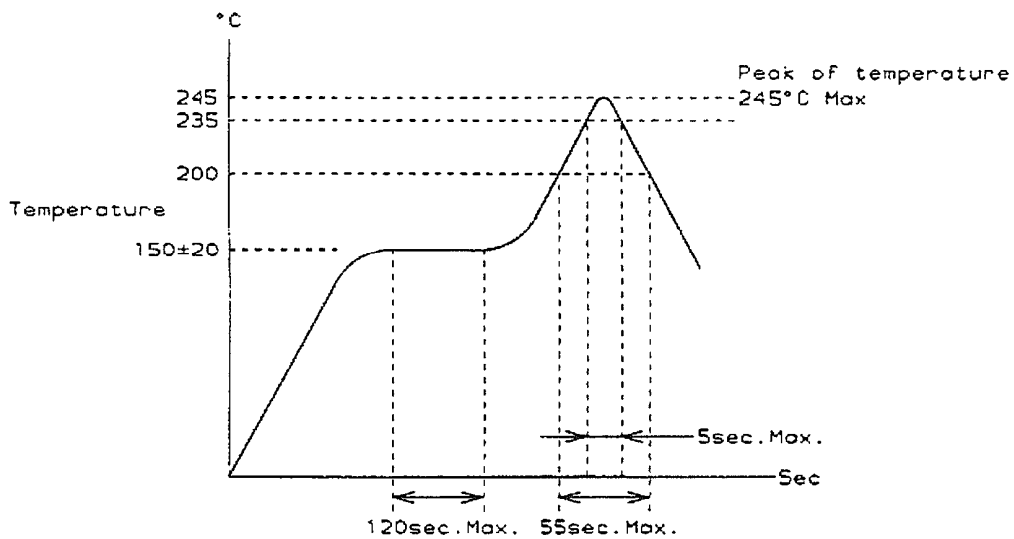


Fig. 10 はんだ耐熱性温度プロフィール

Fig.10 Soldering Heat Resistance Temperature Profile

錫めっき製品  
 Tin-Lead Products

 [1列仕様] Fig.1-1  
 [Single Row] Fig.1-1

極数については、参考図面を参照願います。

製品名称 Description		製品型番 Product part No.	エンボス テープ詰 製品型番 On Taping Part No.	チューブ詰 製品型番 In Tube Part No.		
DIP タイプ DIP Type	リセ・ヘッダー アセンブリ Receptacle Header Assembly	基板平行型 (V) Vertical Type	174633	/		
		基板垂直型 (H) Horizontal Type	174634	/		
	ポスト・ヘッダー・アセンブリ Post Header Assembly		174642	/	/	
SMT タイプ SMT Type	リセ・ヘッダー アセンブリ Receptacle Header Assembly	基板平行型 (V) Vertical Type	位置決め用ボス付 with Positioner Boss	174637	175636	
			位置決め用ボス無 w/o Positioner Boss	174902	175628	
		基板垂直型 (H) Horizontal Type	位置決め用ボス付 with Positioner Boss	174638	175637	
			位置決め用ボス無 w/o Positioner Boss	174903	175629	
	ポスト・ヘッダー アセンブリ Post Header Assembly	嵌合高さ 5.7mm Mating Height 5.7mm	位置決め用ボス付 with Positioner Boss	174820	179016	175642
			位置決め用ボス無 w/o Positioner Boss	174644	179017	175634
		基板平行型 (V) Vertical Type	ポリイミドテープ付 with Polyimide Tape	位置決め用ボス付 with Positioner Boss	/	1827158

錫めっき製品  
Tinned-Lead Products

[2列仕様] Fig. 1-2  
[Double Row] Fig. 1-2

製品名称 Description			製品型番 Product part No.	エンボス テープ詰 製品型番 On Taping Part No.	チューブ詰 製品型番 In Tube Part No.		
DIP タイプ DIP Type	リセ・ヘッダー アセンブリ Receptacle Header Assembly	基板平行型 (V) Vertical Type	ショートリブ Short Rib	174635			
				176870			
		基板垂直型 (H) Horizontal Type		174636			
			ショートリブ Short Rib	176892			
				176942		176942	
	ポスト・ヘッダーア センブリ Post Header Assembly	基板平行型 (V) Vertical Type	嵌合高さ 5.7 mm Mating height 5.7 mm	174643			
				176944			
			嵌合高さ 14mmスペーサ付 Mating height 14mm with spacer	175543			
			ショートリブ対応 Short Rib	嵌合高さ 5 mm Mating height 5 mm	176895		
				嵌合高さ 10 mm Mating height 10 mm	176320		
				嵌合高さ 11 mm Mating height 11 mm	176871		
		基板垂直型 (H) Horizontal Type (H)		176943		176943	
		リレー・ヘッダー・アセンブリ Relay Header Assembly			175699		

Fig. 1-2 (続き)

Fig. 1-2 (To be continued)

製品名称 Description				製品型番 Product part No.	エンボス テープ詰 製品型番 On Taping Part No.	チューブ詰 製品型番 In Tube Part No.	
SMT タイプ SMT Type	リセ・ヘッダー アセンブリ Receptacle Header Assembly	基板平行型 (V) Vertical Type	位置決め用ボス付 with Positioner Boss	174639	175638	/	
			位置決め用ボス無 w/o Positioner Boss	174904	175630	/	
			ショート リブ Short Rib	位置決め用ボス付 with Positioner Boss	176311	176313	/
				位置決め用ボス無 w/o Positioner Boss	176768	176770	/
			ポリイミド テープ付 With Polyimide Tape	位置決め用ボス無 w/o Positioner Boss	1123747	1123748	/
				位置決め用ボス付 with Positioner Boss	/	1554683	/
		基板垂直型(H) Horizontal Type	位置決め用ボス付 with Positioner Boss	174640	175639	176910	
			位置決め用ボス無 w/o Positioner Boss	174905	175631	176912	
			ショート リブ Short Rib	位置決め用ボス付 with Positioner Boss	176490	176491	179611
				位置決め用ボス無 w/o Positioner Boss	176893	176894	176913
	ポスト・ヘッダーア センブリ 基板平行型 (V) Post Header Assembly Vertical Type (V)	6極抜き without 6P	位置決め用ボス付 with Positioner Boss	900765	/	900766	
			位置決め用ボス無 w/o Positioner Boss	900763	900764	/	
		嵌合高さ 5, 6.5, 7 mm Mating height 5, 6.5, 7 mm	位置決め用ボス付 with Positioner Boss	174821	176890	175643	
			位置決め用ボス無 w/o Positioner Boss	174645	176891	175635	
		嵌合高さ 8, 10.5 mm Mating height 8, 10.5 mm	位置決め用ボス付 with Positioner Boss	176756	177704	176833	
			位置決め用ボス無 w/o Positioner Boss	178040	177705	178038	
		嵌合高さ 5, 6.5, 10 mm Mating height 5, 6.5, 10 mm	ショート リブ対応 Short Rib	位置決め用ボス付 with Positioner Boss	176140	177530	176314
				位置決め用ボス無 w/o Positioner Boss	176769	177531	176771
		嵌合高さ 7 mm Mating height 7 mm	ショート リブ対応 Short Rib	位置決め用ボス付 with Positioner Boss	177592	177594	/
				位置決め用ボス無 w/o Positioner Boss	177593	177595	/
嵌合高さ 8, 10.5, 11 mm Mating height 8, 10.5, 11 mm		ショート リブ対応 Short Rib	位置決め用ボス付 with Positioner Boss	176757	177594	176834	
			位置決め用ボス無 w/o Positioner Boss	178041	177595	178039	
		ポリイミド テープ付 with Polyimide Tape	位置決め用ボス付 with Positioner Boss	/	1318379	/	
嵌合高さ 8 mm Mating height 8 mm		ポリイミド テープ付 with Polyimide Tape	位置決め用ボス無 w/o Positioner Boss	1123745	1123746	/	

Fig. 1-2 (終) Fig. 1-2 (End)

金めっき製品  
 Gold Plated Products  
 [1列仕様] Fig. 1-3  
 [Single Row] Fig. 1-3

製品名称 Description			製品型番 Product part No.	エンボステープ詰 製品型番 On Taping Part No.	チューブ詰 製品型番 In Tube Part No.	
SMT タイプ	リセ・ヘッダー アセンブリ Receptacle Header Assembly	基板平行型 (V) Vertical Type	位置決め用ボス付 with Positioner Boss	1318323	1318325	/
	ポスト・ヘッダー アセンブリ 基板平行型 (V) Post Header Assembly Vertical Type (V)		位置決め用ボス付 with Positioner Boss	1318324	1318326	

[2列仕様] Fig. 1-4  
 [Double Row] Fig. 1-4

製品名称 Description			製品型番 Product part No.	エンボステープ詰 製品型番 On Taping Part No.	チューブ詰 製品型番 In Tube Part No.	
SMT タイプ	リセ・ヘッダー アセンブリ Receptacle Header Assembly	基板平行型 (V) Vertical Type	ショートリブ 位置決め用ボス付 Short Rib with Positioner Boss	178347	177851	/
		基板垂直型 (H) Horizontal Type	ショートリブ 位置決め用ボス付 Short Rib with Positioner Boss	353479	343580	
SMT Type	ポスト・ヘッダー アセンブリ 基板平行型 (V) Post Header Assembly Vertical Type (V)	ショート リブ対応 Short Rib	嵌合高さ 5 mm Mating height	位置決め用ボス付 with Positioner Boss	353481	353482
			5 mm	位置決め用ボス無 w/o Positioner Boss	917090	917091
			嵌合高さ 8 mm Mating height	位置決め用ボス付 with Positioner Boss	353508	353509
			8 mm	位置決め用ボス無 w/o Positioner Boss	178386	177852