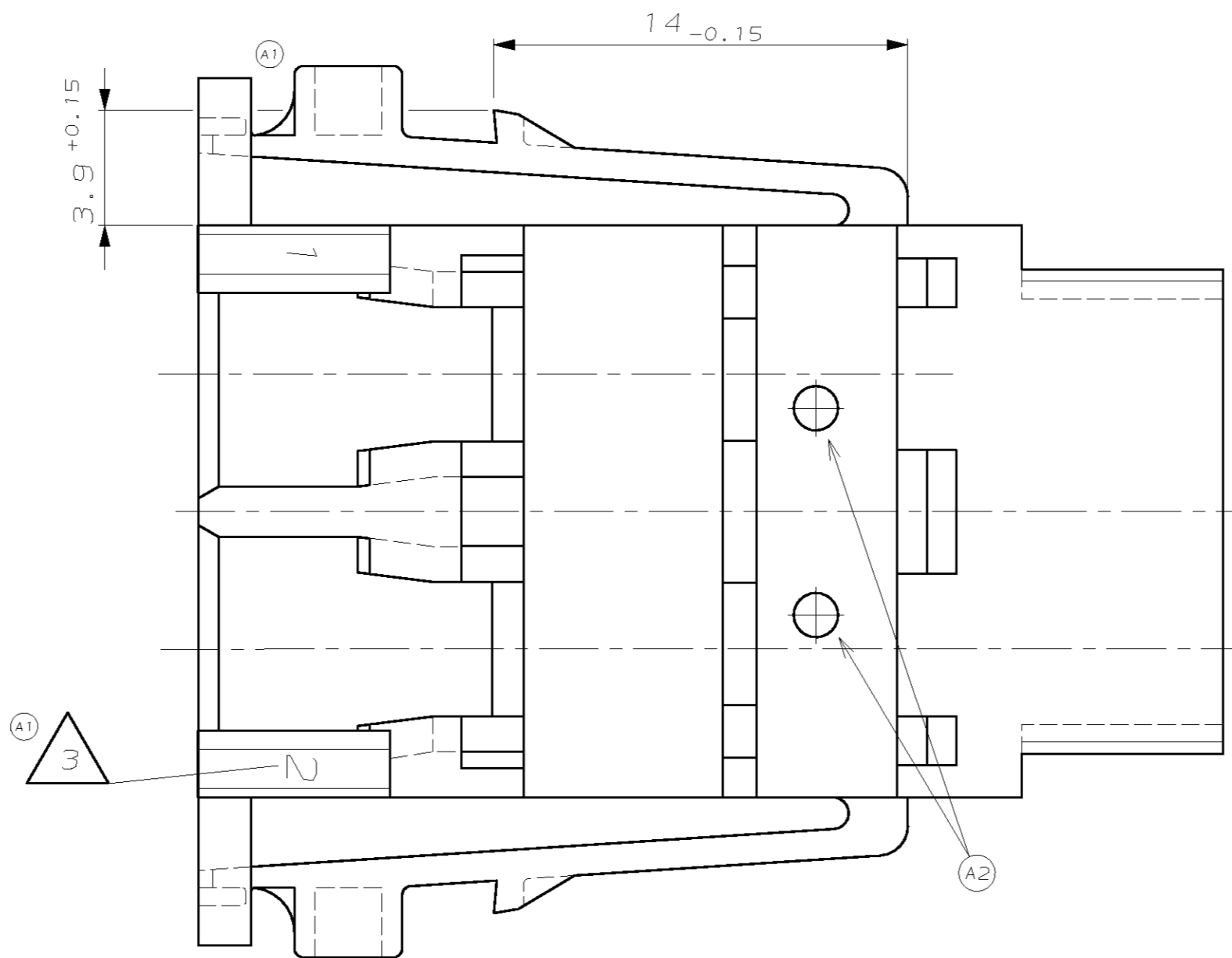
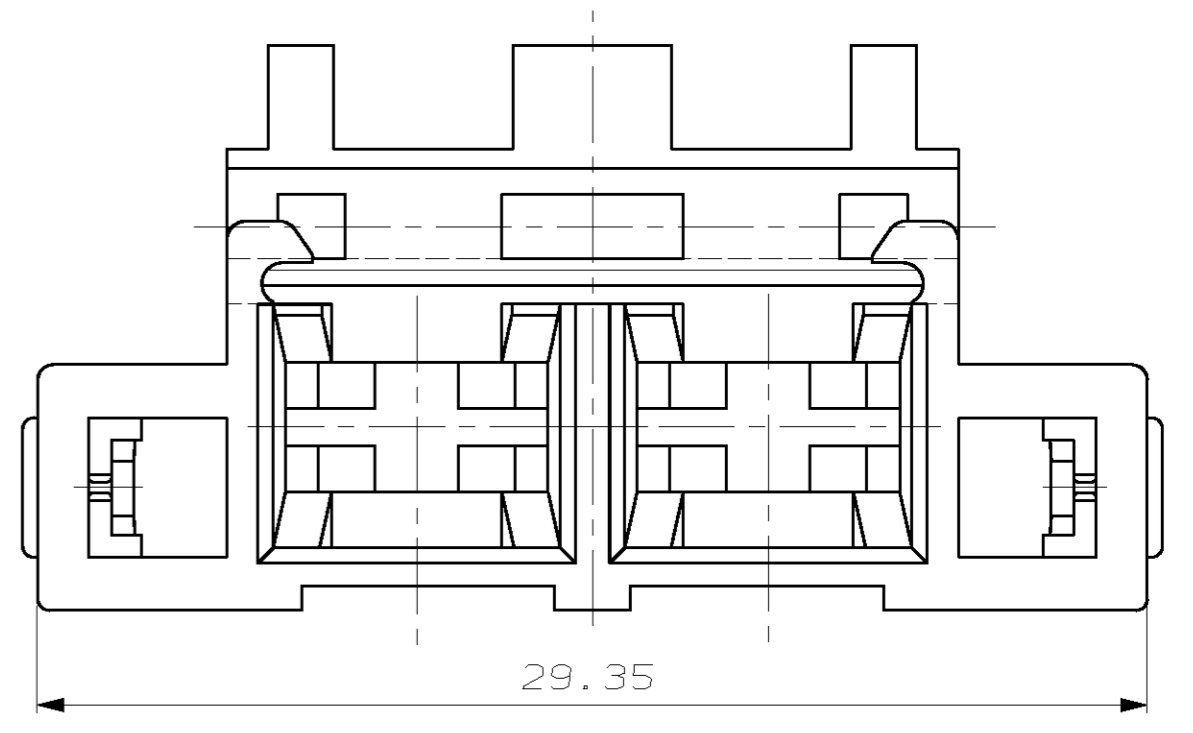
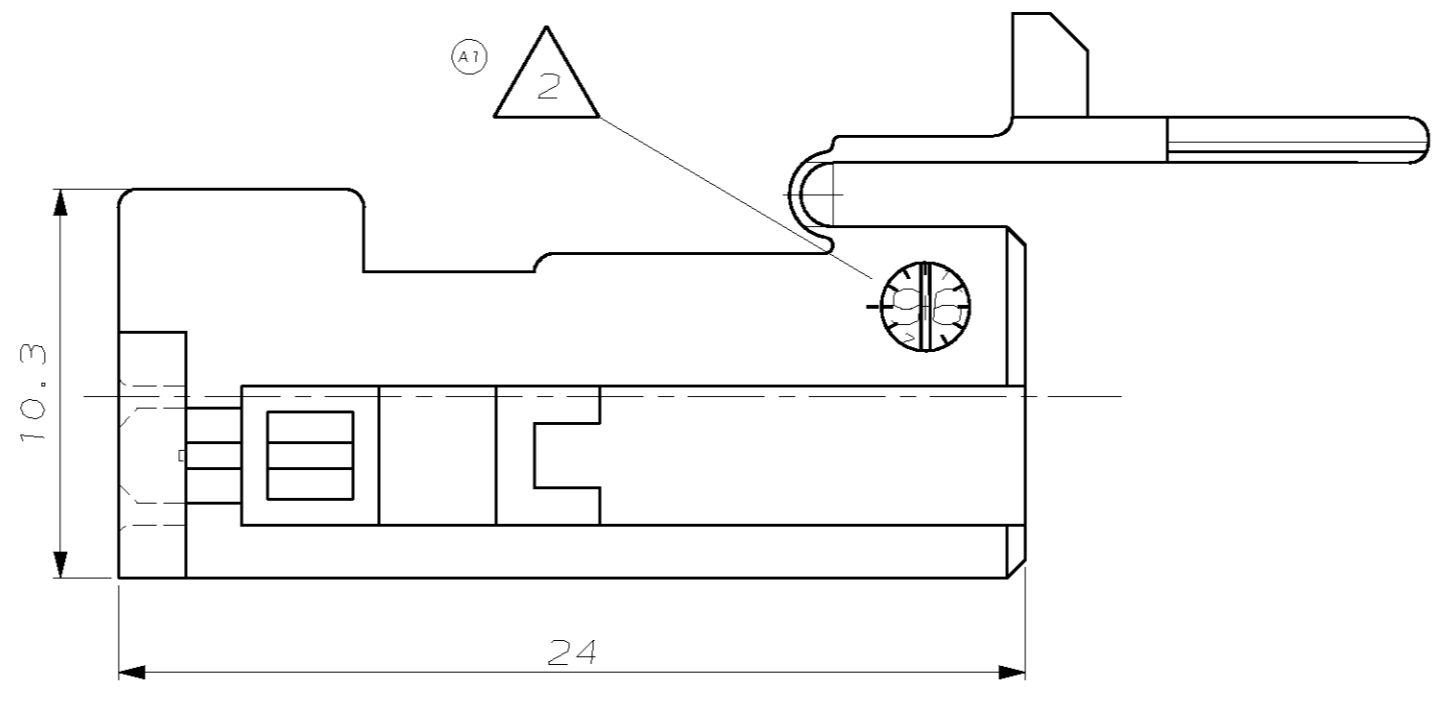
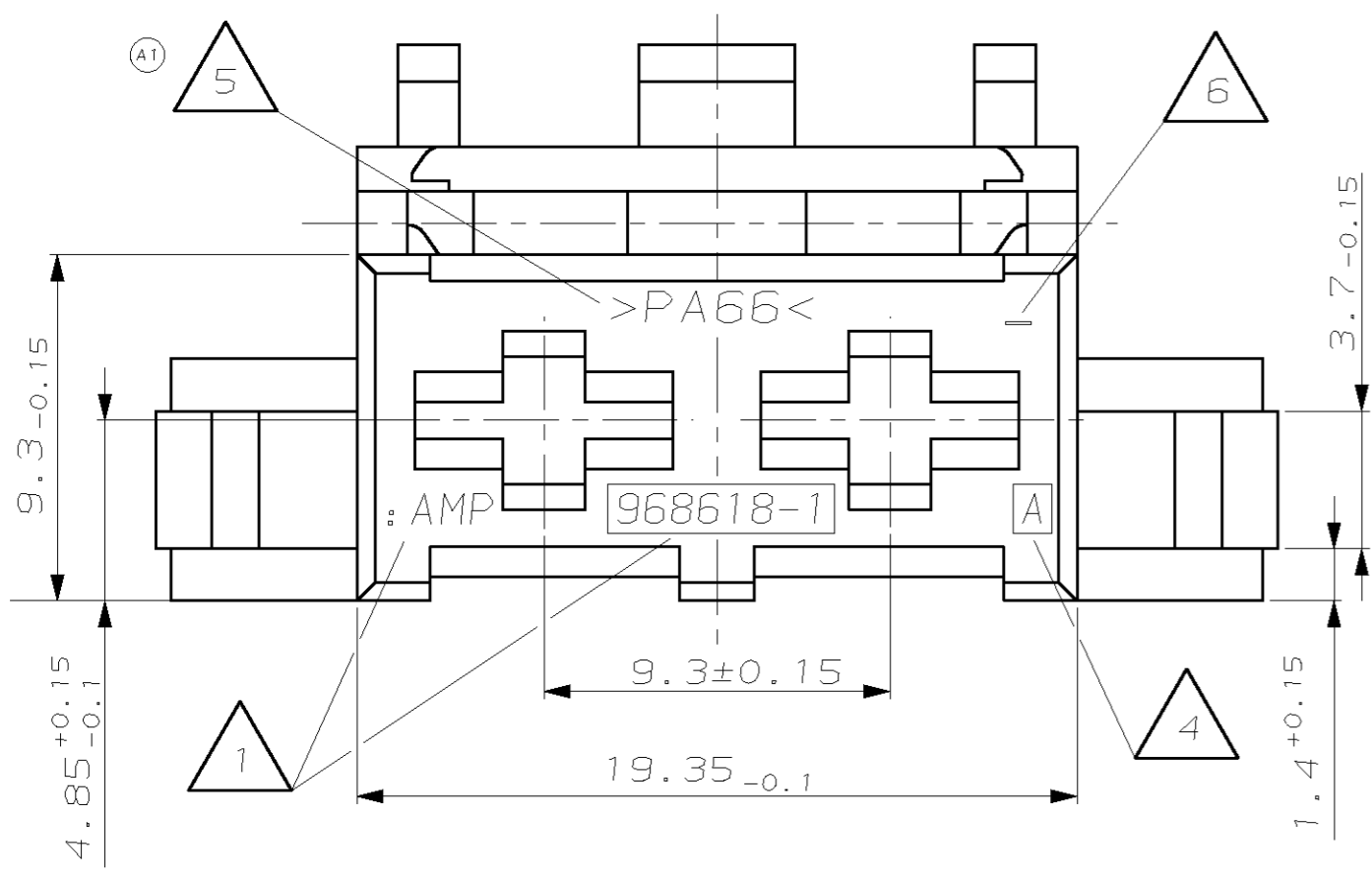


THIS DRAWING IS UNPUBLISHED. VERTRAULICHE UNVERÖFFENTLICHTE ZEICHNUNG. RELEASED FOR PUBLICATION FREI FÜR VERÖFFENTLICHUNG. JULY, 1996. MATED WITH: PASSEND ZU: SEE NOTE 9. (C) COPYRIGHT 1996 BY AMP INCORPORATED. ALL RIGHTS RESERVED. ALLE RECHTE VORBEHALTEN.

LOC	DIST	P	LTR	REVISIONS ÄNDERUNGEN DESCRIPTION BESCHREIBUNG	DATE	DWN	APVD
AI	-						
PROJEKT NR.: A96-52022				A1	ADAPTED TO THE MOULD/Anpassung ans Werkzeug	03-DEC-96	Kiltz
				A2	2 HOLES FOR CENTERING CORES OF MOLD + PARTS WEIGHT ADDED	10-DEC-02	Huebner Hoss



NOTES

Bemerkungen

- 1 AMP-LOGO, PART NUMBER
AMP-Logo und Bestell-Nr.
- 2 PRODUCTION-DATE
Produktionsdatum
- 3 CAVITY MARKING
Kammerbezeichnung
- 4 THE REVISION STATUS OF THE MOULD
Änderungsstand des Werkzeuges
- 5 MATERIAL MARKING ACC. TO VDA 260
Werkstoffkennzeichnung nach VDA 260
- 6 MOULD CAVITY MARKING
Nestmarkierung
- 7 BULK PACKAGING IN CORRUGATED SHIPPING BOX
Verpackung: Schuettgut im Versandkarton
- 8 SUITABLE STANDARD POWER TIMER CONTACT:
zu verwendender Standard Power Timer Kontakt:
STRIP FORM: tyco AMP PN 963709-2
LOOSE PIECE: tyco AMP PN 963714-2
SEE DRAWING / s. Zeichnung: 1355048 (A2)
- 9 INTERFACE FOR COUNTERPART
SEE TYCO AMP DRAWING: 96-52022-10
Ausfuehrungsvorschrift fuer den Gegenstecker
siehe tyco AMP Zeichnung: 96-52022-10

CUSTOMER PART NO	AMP PART NO	REV.	PCS.	MATERIAL	SURFACE COLOR	WEIGHT	DESCRIPTION	ITEM NO
-	-	-	-	-	-	-	-	-
-	-	-	-	-	-	-	-	-
-	-	-	-	-	-	-	-	-
-	968618-1	A	1	PA66	BLACK	2.6g	SPT HOUSING, 2POS.	1

<small>THIS DRAWING IS A CONTROLLED DOCUMENT FOR AMP INCORPORATED. IT IS SUBJECT TO CHANGE AND THE CONTROLLING ENGINEERING ORGANIZATION SHOULD BE CONTACTED FOR THE LATEST REVISION. DIESER ZEICHNUNGSSTAND WIRD DURCH AMP INCORPORATED KONTROLLIERT. ÄNDERUNGEN, DIE DEN TECHNISCHEN FORTSCHRITT DIENTEN, SIND VORBEHALTEN. DEN JEWELIGS LETZTSTUELTIGEN ÄNDERUNGSSTAND ERFASSEN SIE AUF ANFRAGE.</small>	
DIMENSIONS: mm	OTHERWISE SPECIFIED: ALLGEMEINTOLERANZEN n. ISO 8015 n. ISO 2768 - mH - E
TOLERANCES UNLESS OTHERWISE SPECIFIED:	0 PLC ±0.2 1 PLC ± 2 PLC ± 3 PLC ±
ANGLES/WINKEL	±2°
FINISH/OBERFLAECHE/FARBE	
MATERIAL	SEE PARTS LIST
WEIGHT GEWICHT	2.6g
SEE PARTS LIST	SEE PARTS LIST

DWN	A. Kiltz	11-JUL-96		tyco Electronics AMP GmbH
CHK	J. Hoss	11-JUL-96		D - 64625 Bensheim
APVD	-	-	NAME	
PRODUCT SPEC	STANDARD POWER TIMER HSG. 2POS. FOR 6mm ² CABLE			
PRODUCTSPEZ.	Standard Power Timer Geh. 2pol. fuer 6mm ² Leitung			
APPLICATION SPEC	SIZE	CAGE CODE	DRAWING NO	RESTRICTED TO
VERARBEITUNGSSPEZ.	A2	00779	968618	NUR FÜR
WEIGHT GEWICHT	CUSTOMER DRAWING	/KUNDENZEICHNUNG	MASSSTAB	BLATT
2.6g			5:1	1 OF 1
				REV
				A2