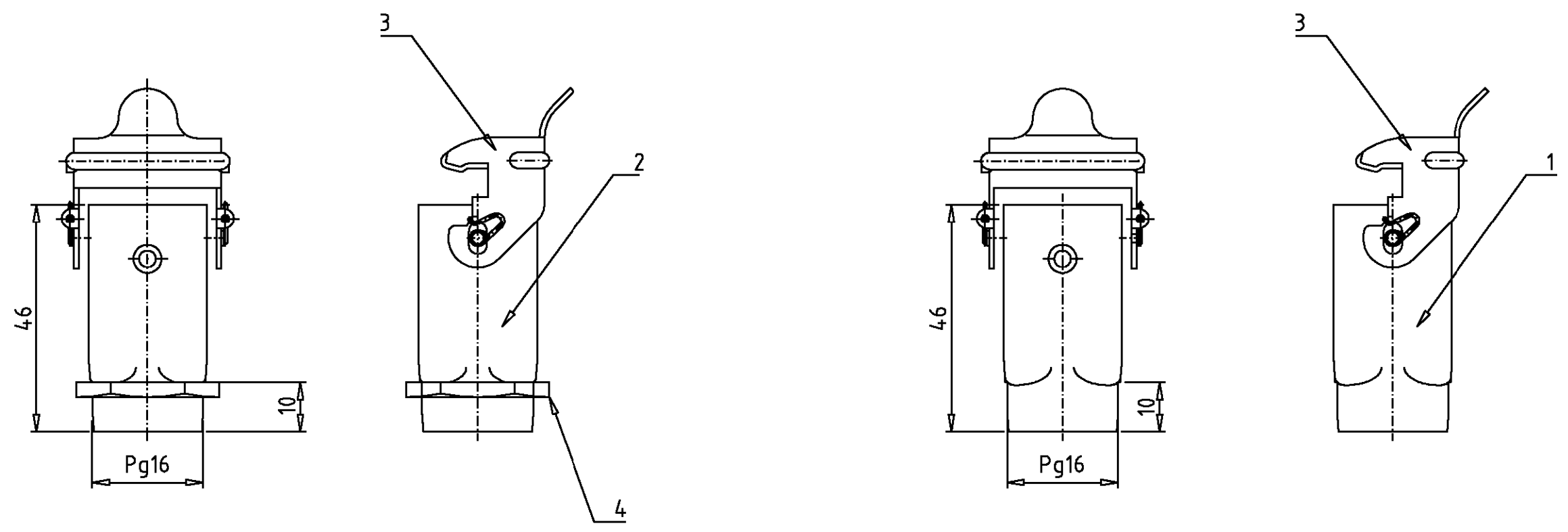


THIS DRAWING IS UNPUBLISHED.
VERTRAULICHE UNVERÖFFENTLICHTE ZEICHNUNG
© COPYRIGHT 1998
BY AMP INCORPORATED. ALL RIGHTS RESERVED.
ALLE RECHTE VORBEHALTEN

RELEASED FOR PUBLICATION
FREI FUER VERÖFFENTLICHUNG
.1999.

MATED WITH:
PASSEND ZU:
Bq1

LOC	DIST	REVISIONS ÄNDERUNGEN		
A1	-	P	LTR	DATE
PROJEKT NR.:		DESCRIPTION BESCHREIBUNG		DWN
-		neu gezeichnet Eg00-2535-01		APVD
				DATE
				DWN
				APVD



1	-	Mutter Pg16	Stahl	vernickelt	blau chromatiert	4	
1	1	LB Bügel	Stahl	verzinkt	blau chromatiert	3	
1	-	Einschraubgehäuse HA3	Stahl	verzinkt	grau	2	
-	1	Einschraubgehäuse HA3	Aluminium	-	grau	1	ohne Mutter
1-2	0-1	DESCRIPTION / BENENNUNG	MATERIAL	SURFACE / OBERFLÄCHE	COLOR / FARBE	ITEM NO. POS.	REMARKS / BEMERKUNGEN

- Notes
- ⚠ Material: Housing: casting Al-alloy
 - ⚠ Surface: - Powder varnish grey
 - ⚠ Varnish on the inside not necessarily

- Bemerkungen
- ⚠ Material: Gehäuse: Al-Legierung
 - ⚠ Oberfläche: - Pulverbeschichtung grau
 - ⚠ Lackierung im Gehäuseinnere ist nicht notwendig

HA:3EG-LB/A.1.16.Z HA:3EG-LB/A.1.16.Z SO	ORDERING TEXT / BESTELLTTEXT	<small>THIS DRAWING IS A CONTROLLED DOCUMENT FOR AMP INCORPORATED. IT IS SUBJECT TO CHANGE AND THE CONTROLLING ENGINEERING ORGANIZATION SHOULD BE CONTACTED FOR THE LATEST REVISION. DIESER ZEICHNUNGSKOPF WIRD DURCH AMP INCORPORATED KONTROLLIERT. ÄNDERUNGEN, DIE DEM TECHNISCHEN FORTSCHRITT DIENEN, SIND VORBEHALTEN. DEN JEWILIGEN LETZTGÜLTIGEN ÄNDERUNGSSTAND ERFAHREN SIE AUF ANFRAGE.</small>		DWN Schneider 22.08.01	HTS Elektrotechnik 53819 Neunkirchen, Germany
		<small>TOLERANCES UNLESS OTHERWISE SPECIFIED: ALL GEMEINTOLERANZEN</small> n. ISO 8015 n. ISO 2768 - mH - E n. DIN 16901 - 140 0 PLC 1 PLC 2 PLC 3 PLC ANGLES / WINKEL # FINISH / OBERFLÄCHE / FARBE		CHK Schnurpfeil 22.08.01	
		DIMENSIONS: DIMENSIONEN: mm		APVD -	NAME Surface mounted hous. thread outside Einschraubgehäuse
				PRODUCT SPEC PRODUKTSPEZ. -	SIZE A3
		MATERIAL		APPLICATION SPEC VERARBEITUNGSSPEZ. -	CAGE CODE 00779
				WEIGHT GEWICHT -	DRAWING NO ZEICHNUNGS-NR. 1102114
				CUSTOMER DRAWING /KUNDENZEICHNUNG	RESTRICTED TO NUR FUER -
				SCALE MASSSTAB 1:1	SHEET BLATT 1
				OF VON 1	REV. A1