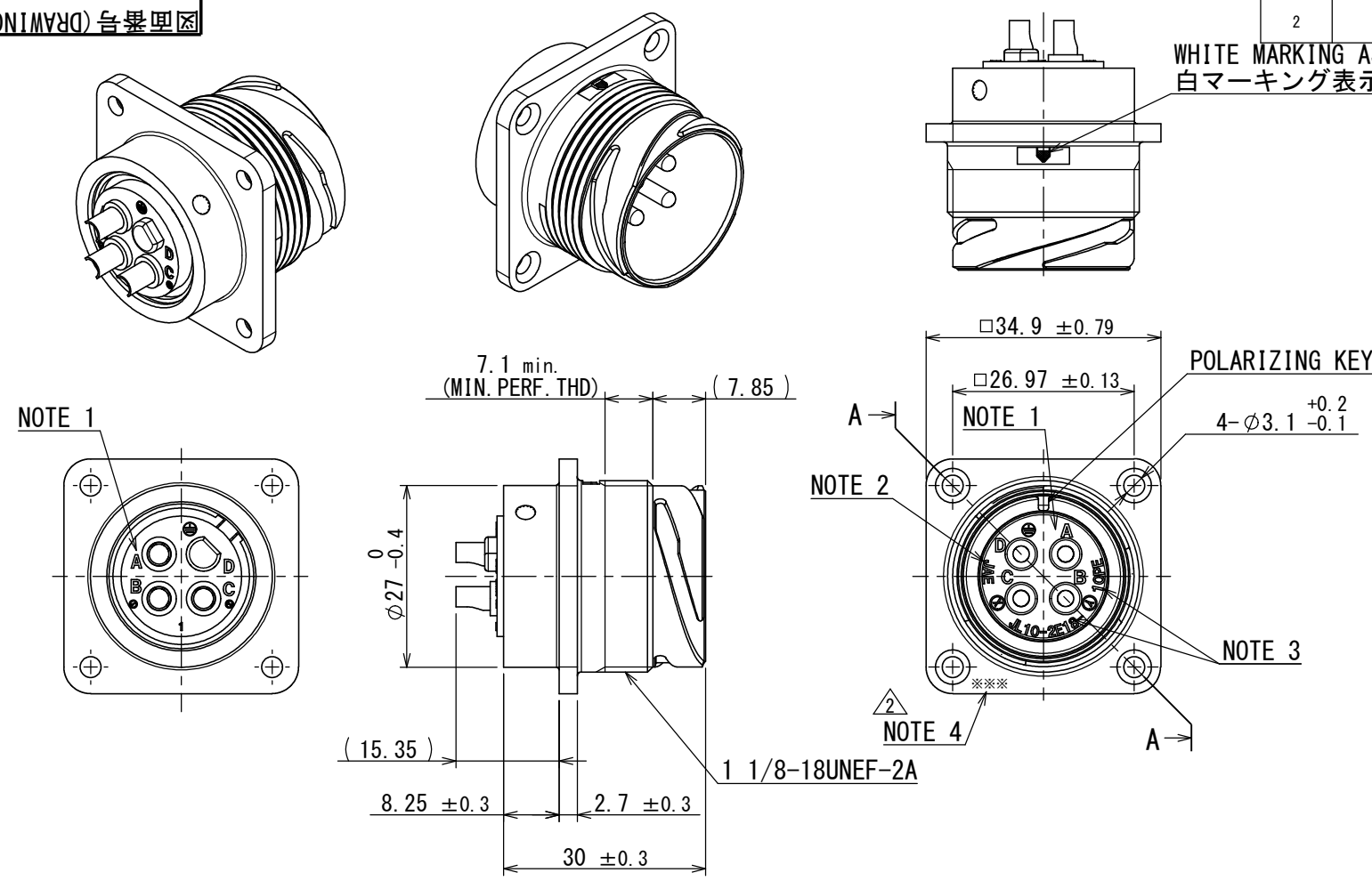


版数 VER.	年月日 DATE	CN NO.	変更内容 DESCRIPTION	製図 DR.	担当 CHK.	査閲 APPD.	承認 APPD.
2	18/DEC/2015	015614	CHANGE A PLACE OF LOT NUMBER ロット番号表示位置変更	—	H. NAKAJIMA	—	H. EBIHARA



**SPECIFICATION**

NUMBER OF CONTACT: 4 × #12  
 RATED VOLTAGE: 500VAC POLLUTION DEGREE: 2  
 OVER VOLTAGE CATEGORY: II  
 : 250VAC POLLUTION DEGREE: 3  
 OVER VOLTAGE CATEGORY: III  
 RATED CURRENT: 23A MAX. per CONTACT  
 DIELECTRIC WITHSTANDING VOLTAGE : 2000VAC  
 INSULATION RESISTANCE: 1000MΩ MIN. (at 500VDC)  
 APPLICABLE WIRE SIZE : 3.5mm<sup>2</sup> MAX.  
 AIR LEAKAGE : NO LEAKAGE OF AIR  
 AT 2.9 × 10<sup>4</sup> Pa APPLIED TO MATING SIDE FOR 1MIN.

**仕様**

コンタクト : #12コンタクト 4本  
 定格電圧 : 500VAC (汚染度: 2/過電圧範疇: II)  
 : 250VAC (汚染度: 3/過電圧範疇: III)  
 定格電流 : 23A以下/1芯  
 耐電圧 : 2000VAC  
 絶縁抵抗 : 1000MΩ以上 (500VDCにて)  
 適用電線 : 3.5mm<sup>2</sup>以下  
 気密性 : 2.9 × 10<sup>4</sup> Paの圧力にて漏れなきこと。  
 (1分間、嵌合面より)

**特別管理品目**  
SPECIAL CONTROL ITEM  
**TUV**

7	EARTH PIN	1	COPPER ALLOY	NICKEL PLATING	
6	RETAINING RING	1	COPPER ALLOY	ZINC PLATING	COLOR: BLACK SYSTEM INTERFERENCE COLOR
5	SHELL	1	ALUMINUM ALLOY	ZINC PLATING	COLOR: BLACK SYSTEM INTERFERENCE COLOR
4	REAR INSULATOR	1	SYNTHETIC RESIN	—	COLOR: BLACK
3	FRONT INSULATOR	1	SILICONE RUBBER	—	COLOR: BLACK
2	CONTACT (LINE)	3	COPPER ALLOY	SILVER PLATING	
1	CONTACT (EARTH)	1	COPPER ALLOY	SILVER PLATING	
符号 NO.	名称 DESCRIPTION	個数 QTY.	材料 MATERIAL	仕上 FINISH	図番 DWG NO.

仕様書 (SPECIFICATION) JACS-50101	第1版 (ORIGINAL DATE) 18/FEB/2013	尺度 (SCALE) 1:1	シリーズ (SERIES) JL10	日本航空電子工業株式会社
一般公差 (GENERAL TOLERANCE)	製図 DR.	名称 (TITLE) JL10-2E18-10PE		JAE JAPAN AVIATION ELECTRONICS INDUSTRY, LTD.
寸法 (DIMENSION)	担当 CHK. H. EBIHARA	質量 (MASS)		
角度 (ANGLES)	査閲 APPD.	承認 APPD. E. MATSUMOTO		図面番号 (DRAWING NO.) SJ112315
単位 (UNIT) : mm	承認 APPD.	質量 (MASS)		版数 (VER.) 2

