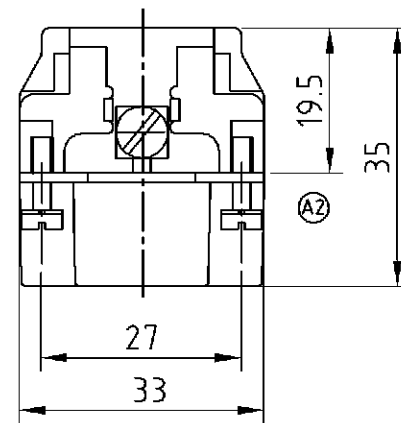
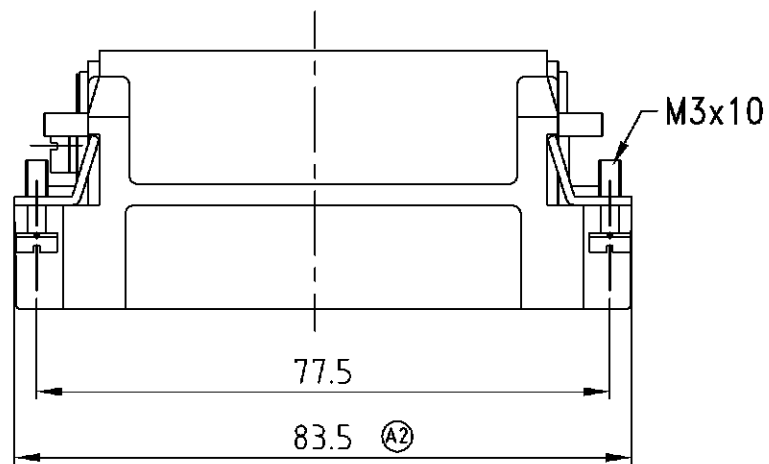
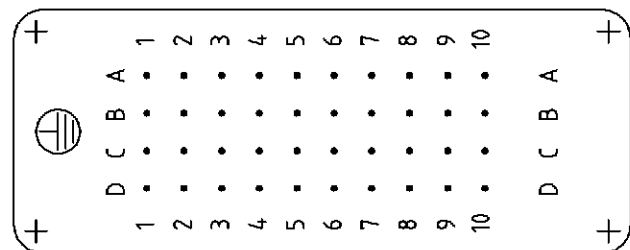


REVISIONS			DATE	DWN	APVD
AENDERUNGEN	DESCRIPTION	BESCHREIBUNG			
P	LTR				
	A2	Dimension changed EGD0-1121-04	15.11.04	AR	SM

Maßbild  
 Outline drawing



Kontaktanordnung Ansicht Anschlußseite  
 Contact arrangement view from termination side



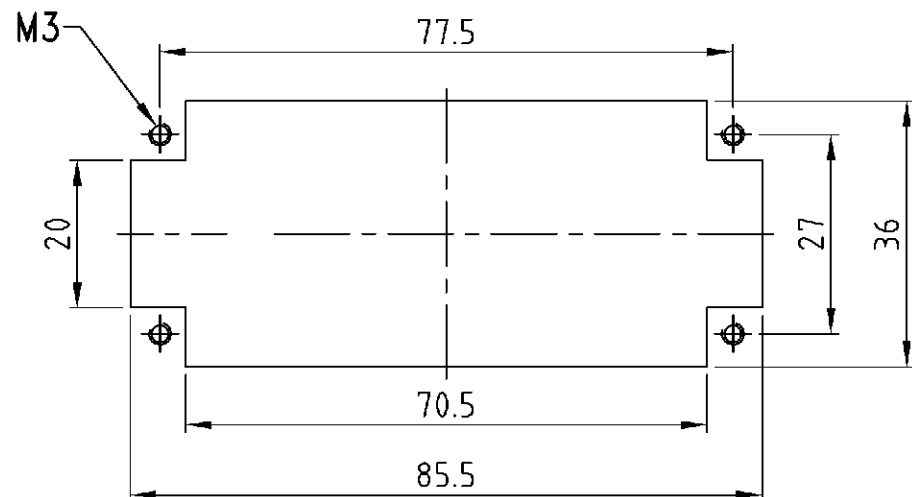
Notes,

- ① Material: insert, PC  
 UL-File Nr.: E101788(R)
- ② use contact-type: HD.M

Bemerkungen,

- ① Material: Einsatz: PC  
 UL-File Nr.: E101788(R)
- ② Kontakte: Serie HD.M

Montageausschnitt bei Verwendung ohne Gehäuse  
 Panel cut-out for contact insert when used without housing



1	Stifteinsatz HD.40 Crimp	①	BEIGE	1	-		
2-3	DESCRIPTION / BENENNUNG	MATERIAL	COLOR / FARBE	ITEM NO. POS.	REMARKS / BEMERKUNGEN		
HD.40.Sti.C	<small>THIS DRAWING IS A CONTROLLED DOCUMENT FOR AMP INCORPORATED. IT IS SUBJECT TO CHANGE AND THE CONTROLLING ENGINEERING ORGANIZATION SHOULD BE CONTACTED FOR THE LATEST REVISION. DIESES ZEICHNUNGSDOKUMENT WIRD DURCH AMP INCORPORATED KONTROLLIERT. AENDERUNGEN, DIE DEM TECHNISCHEN FORTSCHRITT DIENEN, SIND VORBEHALTEN. DEN JEWELIG LETZTQUELTIGEN AENDERUNGSSTAND ERFAHREN SIE AUF ANFRAGE.</small>		DWN Rösgen	10.08.1998	HTS Elektrotechnik 53819 Neunkirchen, Germany		
	DIMENSIONS: DIMENSIONEN: mm TOLERANCES UNLESS OTHERWISE SPECIFIED: ALLGEMEINTOLERANZEN D.P. ISO 8015 D.P. ISO 2768 - mH - E D.P. DIN 16901 - 140		CHK				
			APVD		NAME MALE INSERT		
	MATERIAL		PRODUCT SPEC PRODUKTSPEZ. 108-74002		DRAWING NO ZEICHNUNGS-NR. 114-74000		
			APPLICATION SPEC VERARBEITUNGSSPEZ. 114-74000		SIZE A3	CAGE CODE 00779	DRAWING NO ZEICHNUNGS-NR. C-1103012
			WEIGHT GEWICHT 87 g		RESTRICTED TO NUR FUER		
		CUSTOMER DRAWING	/KUNDENZEICHNUNG	MASSSTAB 1:1	BLATT 1	OF VON 1	
				REV A2			