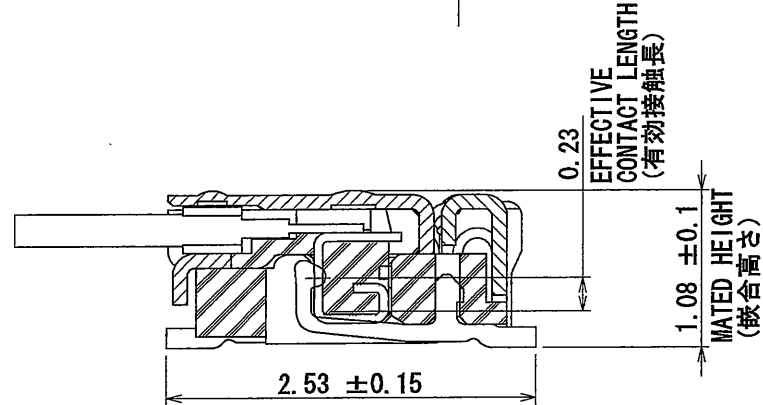
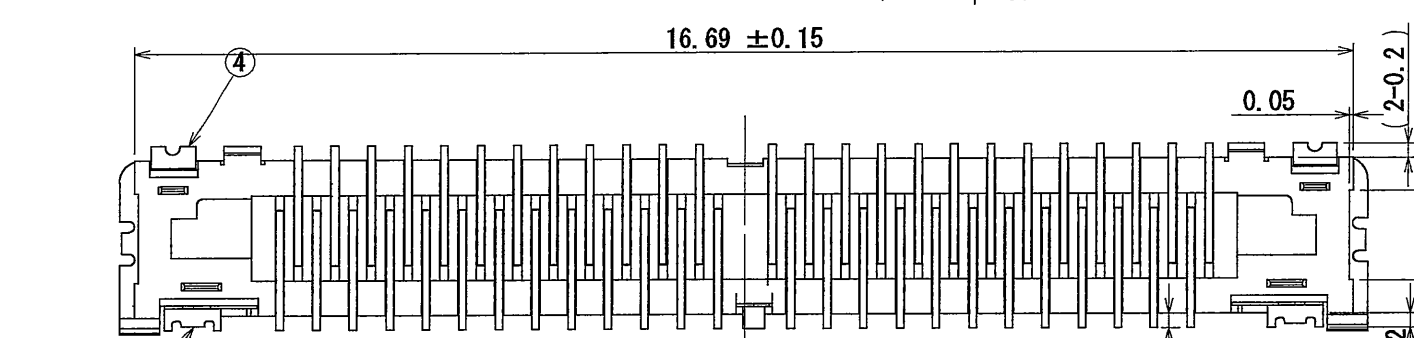
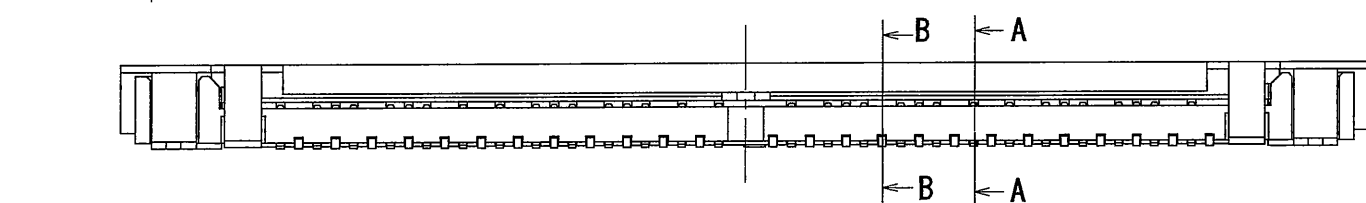
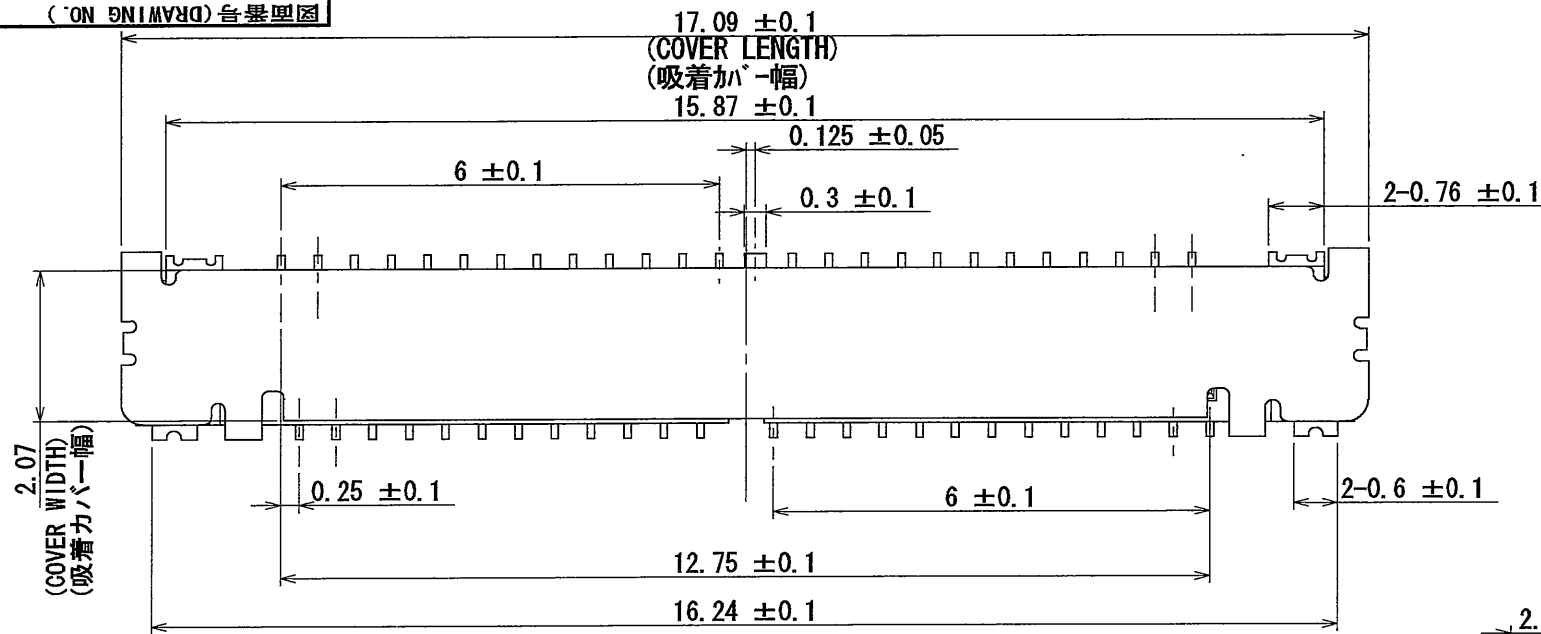


SJ109246

(ON DRAWING NUMBER)

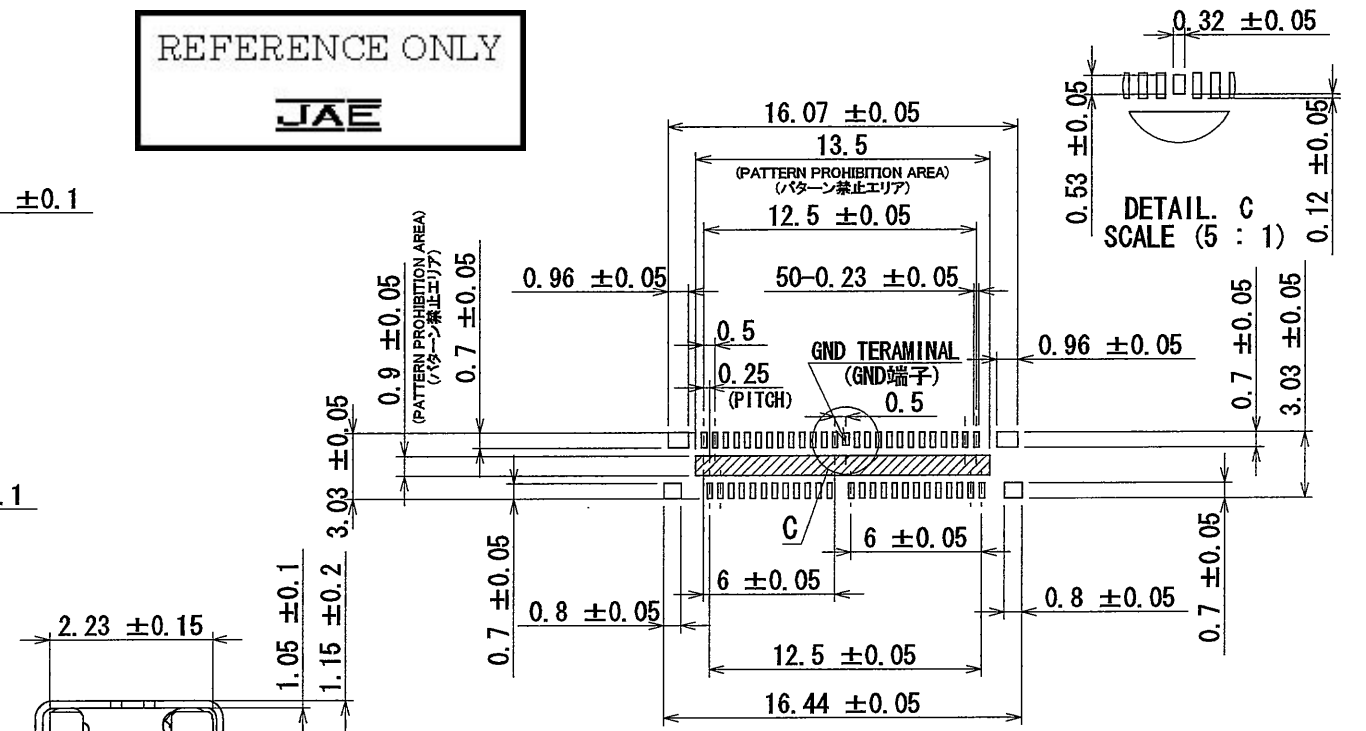
版数 REV.	年月日 DATE	DCN NO.	変更内容 DESCRIPTION	製図 DR.	担当 CHK.	査閲 APPD.	承認 APPD.
---------	----------	---------	------------------	--------	---------	----------	----------



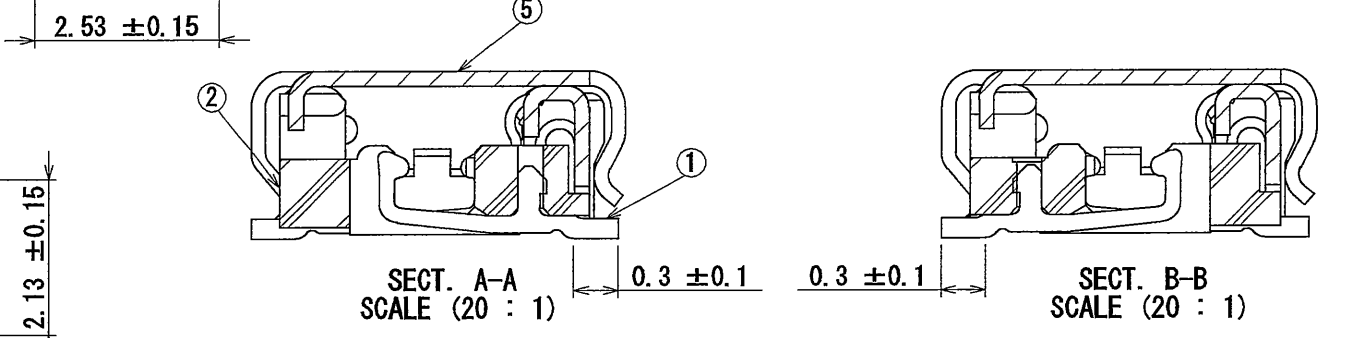
SECT. OF MATED CONDITION (REF.)
嵌合状態断面図 (参考)

NOTE1. COPLANARITY BETWEEN TERMINAL AND HOLD DOWN SHOULD BE 0.1mm MAX.
注1. 端子及び、ホールドダウンの相互のバラツキは0.1以内とする。

REFERENCE ONLY
JAE



APPLICABLE P.C.B. DIMENSION (REF.)
適合基板寸法 (参考)



符号 NO.	名称 DESCRIPTION	個数 QTY.	材料 MATERIAL	仕上 FINISH	図番 DWG NO.
5	VACUUM COVER 吸着カバー	1	STAINLESS STEEL ステンレス	-	-
4	FRONT SHELL フロントシェル	2	COPPER ALLOY 銅合金	GOLD OVER NICKEL Ni上Au	-
3	BACK SHELL バックシェル	1	COPPER ALLOY 銅合金	GOLD OVER NICKEL Ni上Au	-
2	INSULATOR インシュレータ	1	HEAT RESISTING PLASTIC 耐熱性プラスチック	-	UL94 V-0 BLACK 黒
1	CONTACT コンタクト	50	COPPER ALLOY 銅合金	GOLD OVER NICKEL Ni上Au	-

仕様書 (SPECIFICATION)	第1版 (ORIGINAL DATE) 13/MAR/2009	尺度 (SCALE) 10 : 1	シリーズ (SERIES) FI	日本航空電子工業株式会社 JAE JAPAN AVIATION ELECTRONICS INDUSTRY, LTD. 図番 (DRAWING NO.) SJ109246	SIZE A3 版数 (REV.) 1
一般公差 (GENERAL TOLERANCE)	製図 DR.	名称 (TITLE) FI-JP50S-VF10			
寸法 (DIMENSION)	担当 CHK. K. KAI	査閲 APPD. M. Kikuchi			
角度 (ANGLES)	承認 APPD. Y. YAHIRO	承認 APPD.			

DGF-C-212F (05.08)

