

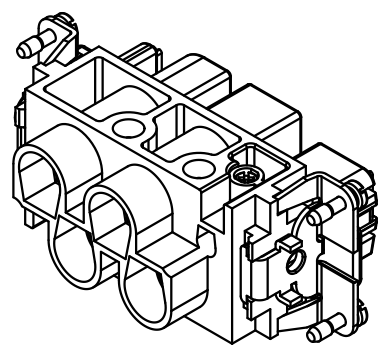
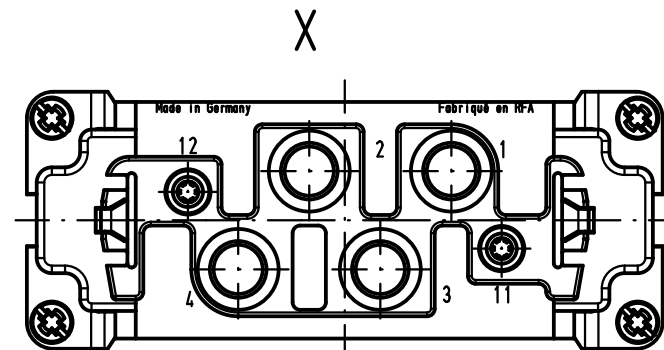
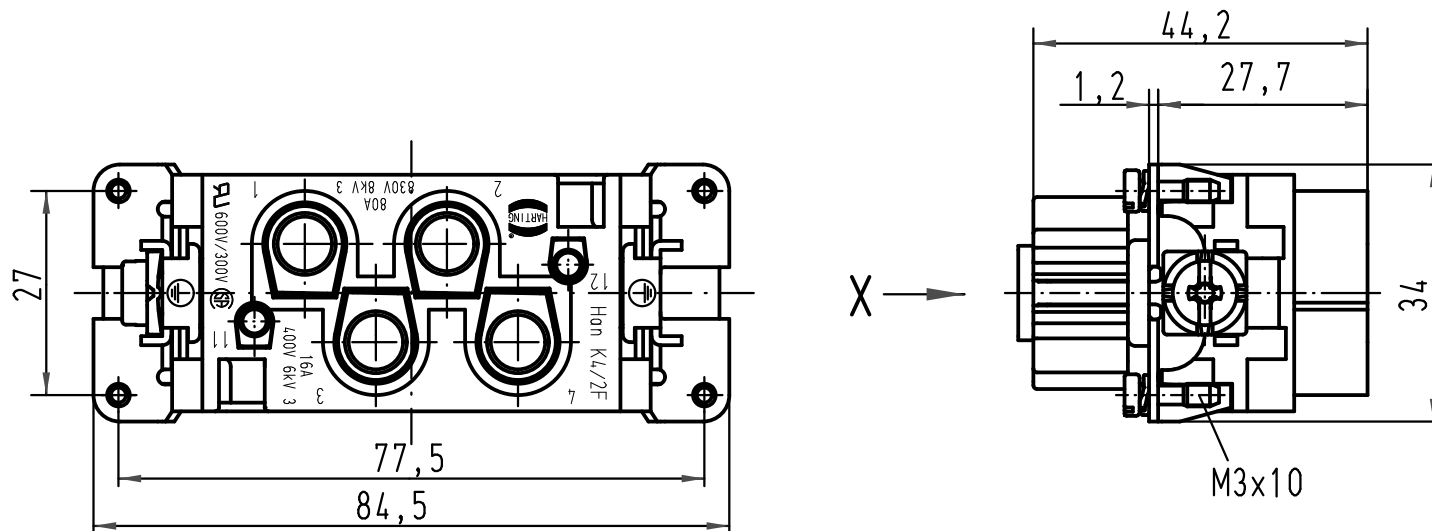
1 2 3 4 5 6

A

B

C

D



All Dimensions in mm Original Size DIN A 4			Techn. Character.			Nicht tolerierte Masse! Free size tolerances	
				Dat.	Name	Maßstab/Scale	Han K4/2-F Buchseneinsatz / female insert
411939	04.01.06	Ho	Detail.	12.02.93	PENNER		
411808	19.09.05	Ho	Insp.		HERB	1:1	TB 09 38 006 2701 Sub. TB 09 38 006 2701 v. 13.04.89
411737	04.08.05	Loe.	Stand.				
410885	11.02.04	Ho					
27361	15.05.00	Gü	HARTING Electric GmbH & Co. KG D-32339 Espelkamp				
Mod.	Dat.	Name				Blatt/ page	