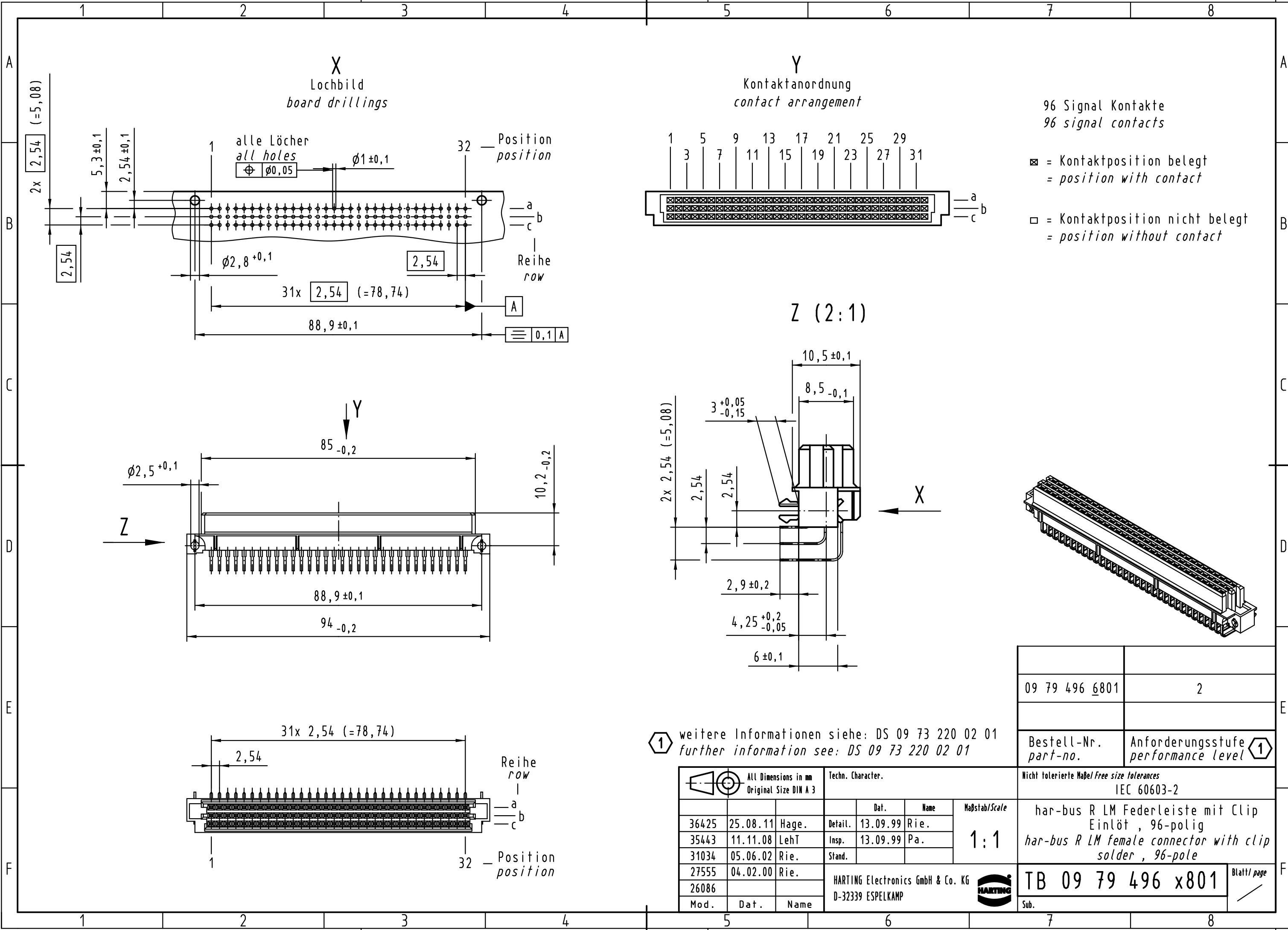
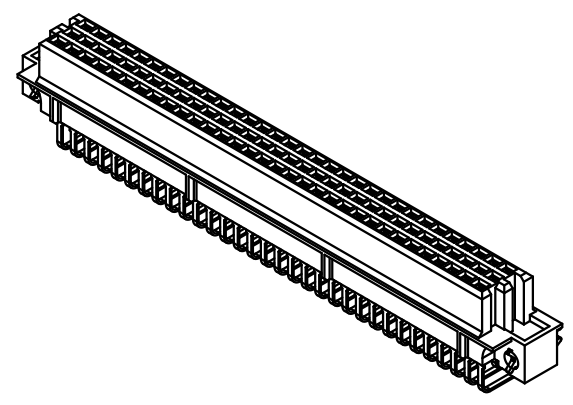


Alle Rechte vorbehalten/ All rights reserved



96 Signal Kontakte  
96 signal contacts

- ☒ = Kontaktposition belegt  
= position with contact
- ☐ = Kontaktposition nicht belegt  
= position without contact



09 79 496 6801	2
Bestell-Nr. part-no.	Anforderungsstufe performance level ①
Nicht tolerierte Maß/Free size tolerances IEC 60603-2	
har-bus R LM Federleiste mit Clip Einlöt, 96-polig har-bus R LM female connector with clip solder, 96-pole	
TB 09 79 496 x801	Blatt/page
Sub.	

① weitere Informationen siehe: DS 09 73 220 02 01  
further information see: DS 09 73 220 02 01

All Dimensions in mm Original Size DIN A 3			Techn. Character.			Maßstab/Scale 1:1
Mod.	Dat.	Name	Dat.	Name		
36425	25.08.11	Hage.	Detail.	13.09.99	Rie.	HARTING Electronics GmbH & Co. KG D-32339 ESPELKAMP 
35443	11.11.08	LehT	Insp.	13.09.99	Pa.	
31034	05.06.02	Rie.	Stand.			
27555	04.02.00	Rie.				
26086						