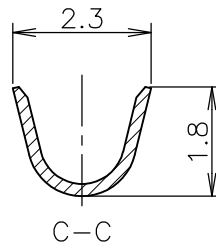
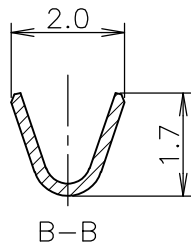
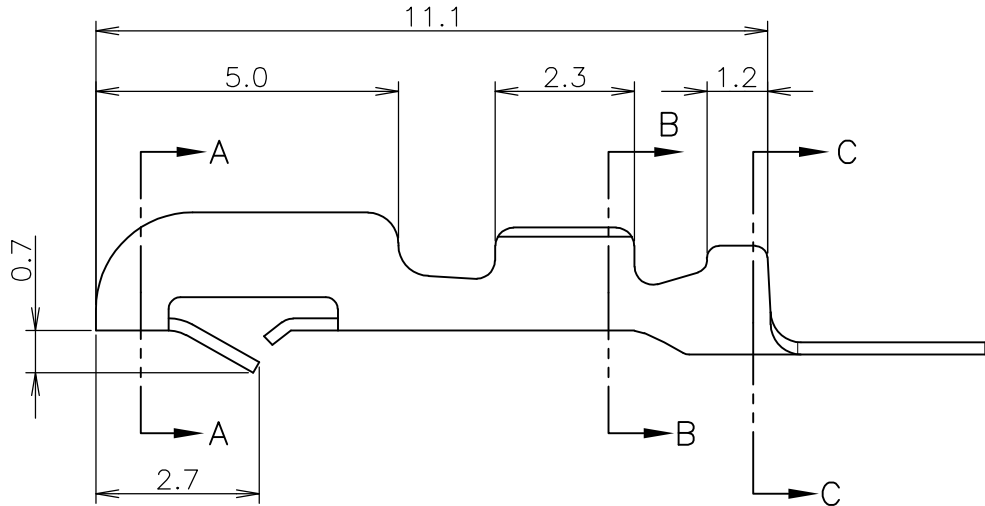
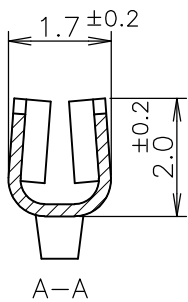
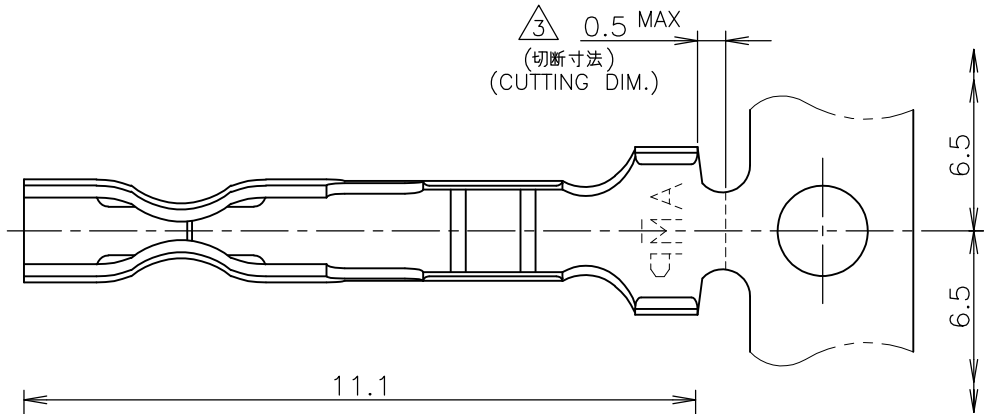


LOC J	DIST /	REVISIONS 変更			DATE	DWN	APVD
P	LTR	DESCRIPTION			13APR11	RK	HMR
	E1	REVISED PER ECO-11-005294					



NOTES

- HOUSINGS, P/N: 171822 AND 171880 ARE USED.
- L/P CONTACT P/N: 170204-1
- HAND TOOL P/N: 722560-1

筆記

- 使用ハウジングは製品型番：171822及び171880
- L/P端子 製品型番：170204-1
- 適用手動工具 製品型番：722560-1

GENERAL TOLERANCE  
一般公差

10 ≥ : ±0.4  
30 ≥ > 10: ±0.4  
100 ≥ > 30: ±0.4  
ANGLES: ±1°

WIRE RANGE 抱合電線断面積	(AWG26~20) 0.14~0.52 mm <sup>2</sup>	INSULATION DIA 被覆外径	1.1~1.9 mm $\phi$
-----------------------	---	------------------------	-------------------

DIMENSIONS:  
単位： 耗  
mm

DWN	H.HOSHINO	05DEC1997
CHK	K.ASAKAWA	08DEC1997
APVD	S.KUBOUCHI	08DEC1997

MATERIAL 0.2mm THICKNESS  
材料 BRASS

FINISH  
仕上 PRE-TIN



TE Connectivity

TOLERANCES UNLESS OTHERWISE SPECIFIED:  
一般公差

0 PLC	± -
1 PLC	± -
2 PLC	± -
3 PLC	± -
4 PLC	± -
ANGLES	± -

PRODUCT SPEC  
製品規格  
108-5118

NAME  
名称  
CONTACT, AMP EI SERIES CONNECTOR  
コンタクト AMP EI シリーズ コネクタ

APPLICATION SPEC  
取付適用規格  
114-5035

SIZE	CAGE CODE	DRAWING NO 番号	RESTRICTED TO
A4	00779	170262-1	

WEIGHT  
CUSTOMER DRAWING

SCALE 尺度	8:1	SHEET	1 OF 1	REV	E1
-------------	-----	-------	--------	-----	----

THIS DRAWING IS UNPUBLISHED. DEC 1, 1997.

ALL RIGHTS RESERVED.

© COPYRIGHT 1997 By -