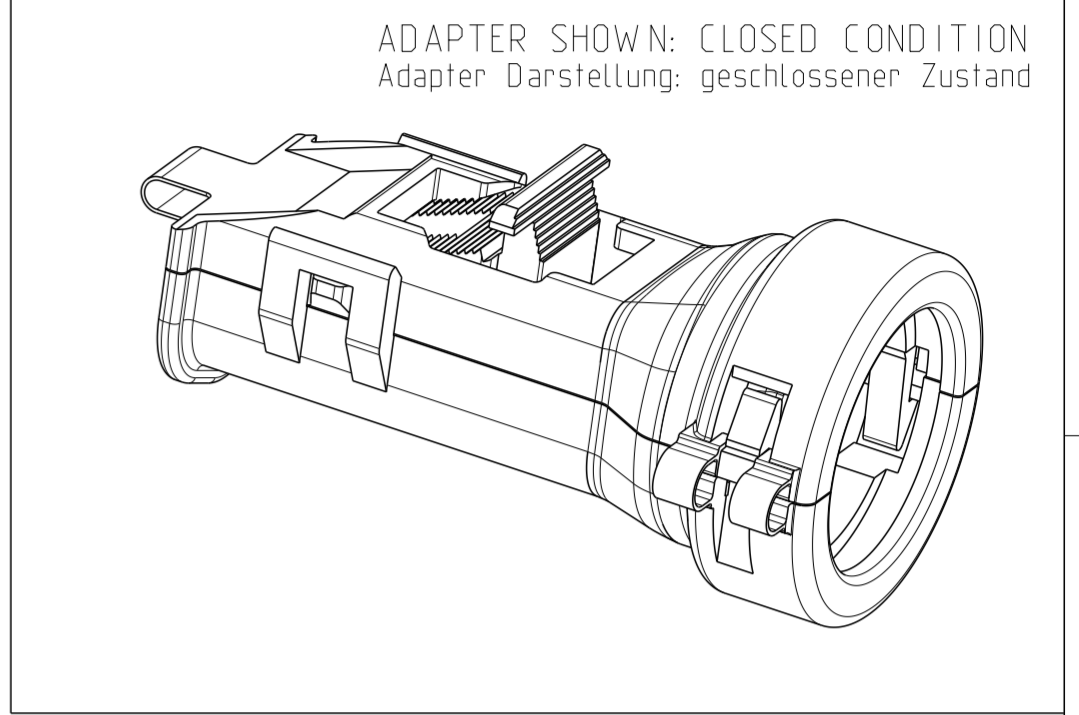
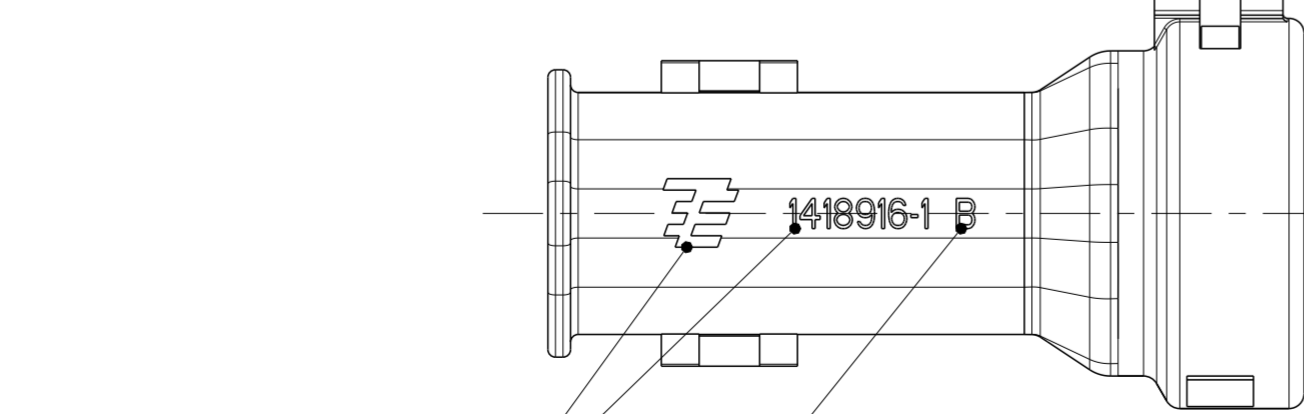
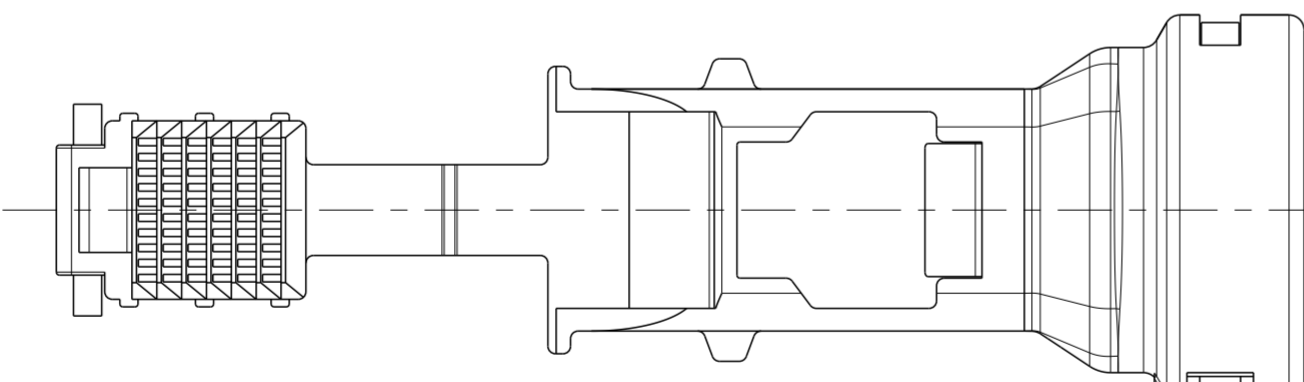
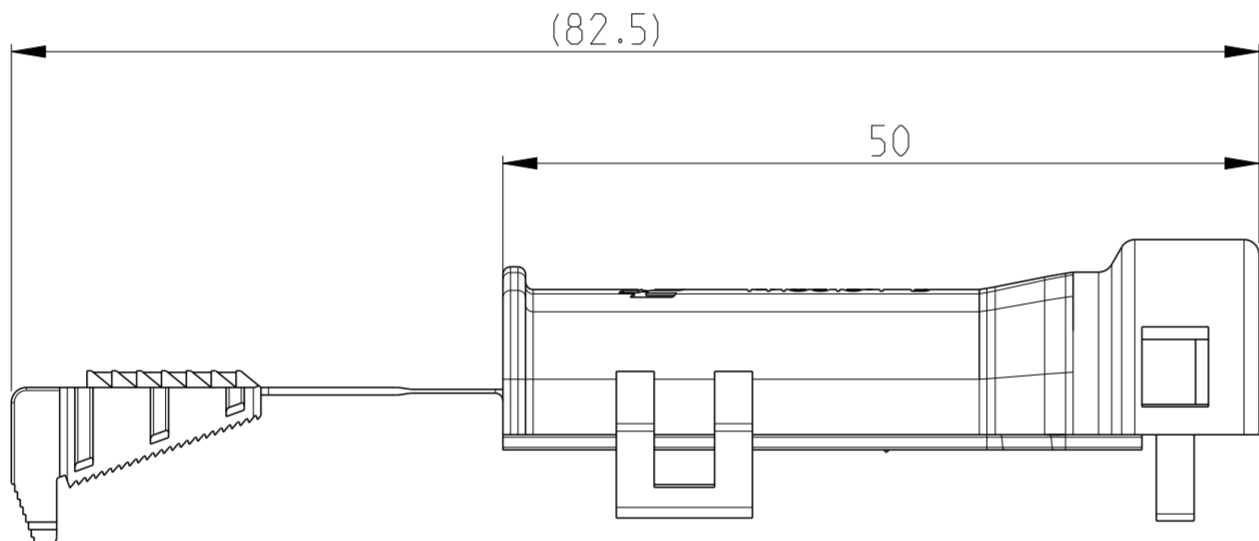
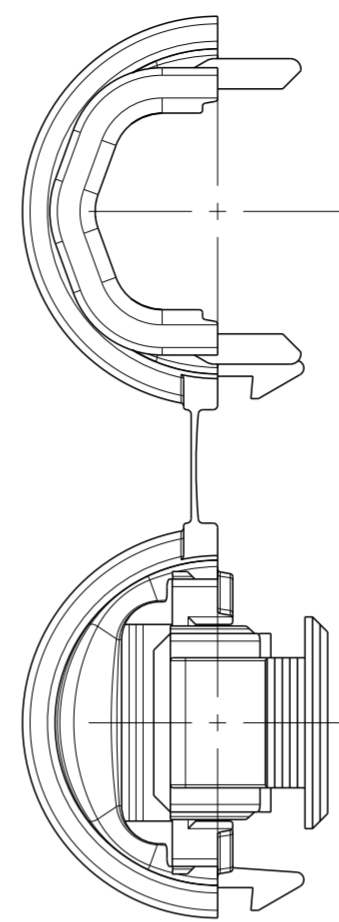
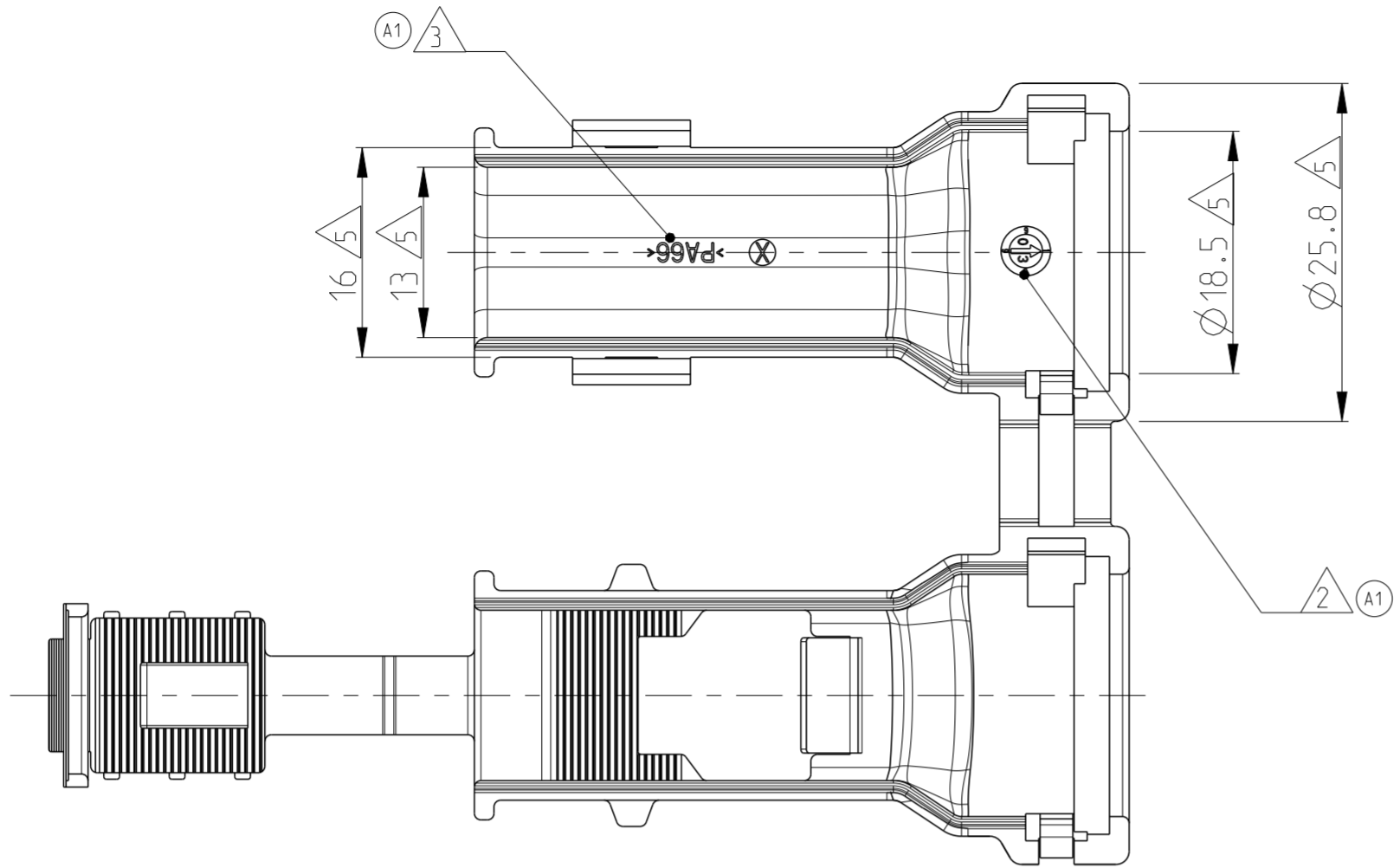
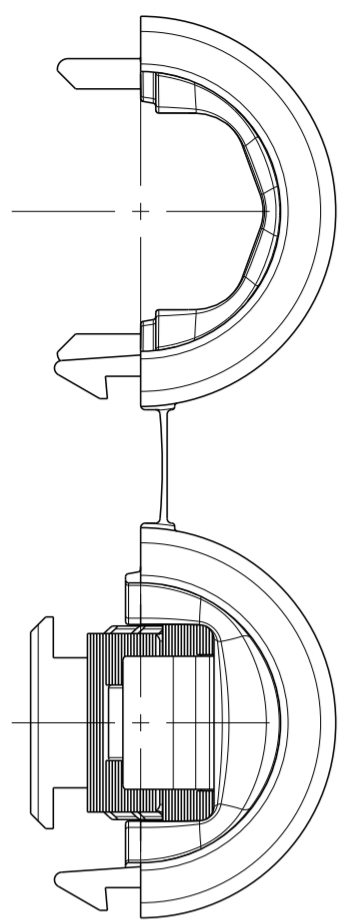


THIS DRAWING IS UNPUBLISHED. VERTRAULICHE UNVERÖFFENTLICHTE ZEICHNUNG. RELEASED FOR PUBLICATION FREI FUER VERÖFFENTLICHUNG. 2002. MATED WITH: PASSEND ZU: © COPYRIGHT 2017 BY TE CONNECTIVITY GERMANY GmbH. ALL RIGHTS RESERVED. ALLE RECHTE VORBEHALTEN.

PROJEKT NR.: EGAUTO1345

P	LTR	REVISIONS AENDERUNGEN DESCRIPTION BESCHREIBUNG	DATE	DWN	APVD
B		PART REWORKED	19MAY2004	FE	CE
B1		PART REWORKED	01JUL2004	CG	CE
B2		ADDED NEW TE LOGO SEE PCN E-10-002780	05JAN2011	SJ	JG
C		REV. DEFLECTOR THK. SEE PCN E-17-008463	12SEP2017	AR	FE



NOTES  
Bemerkungen

- 1 (B2) Tyco Electronics (TE) LOGO ACC. TO SPEC. TEC 202-36. TE NUMBER Tyco Electronics (TE) Logo nach spec. TEC 202-36. TE Nummer
- 2 PRODUCTION DATE Produktionsdatum
- 3 MATERIAL MARKING ACC.TO Werkstoffkennzeichnung nach VDA 260
- 4 REVISION OF THE MOULD Werkzeugaenderungsindex
- 5 WARPAGE UP TO -0.8MM PERMITTED Verzug bis -0.8mm zugelassen
- 6 MULTI CORE CABLE INSERTION POSITION Multi Core Kabel Einlegeposition
- 7 BULK PACKAGING IN CORRUGATED BOX Schuettingut im Versandkarton
- 8 DESIGNED FOR MULTI CORE CABLE: DIAMETER Ausgelegt fuer Multi Core Kabel: Durchmesser 1x 5.5 (min.) - 8.4mm (max.) 2x 5.5 (min.) - 6.5mm (max.)
- 9 DESIGNED FOR DISMANTLE LENGTH 30mm Ausgelegt fuer Abmantelungslaenge 30mm

THIS DRAWING IS A CONTROLLED DOCUMENT. DIESES ZEICHNUNGSDOKUMENT WIRD DURCH AMP INCORPORATED KONTROLLIERT. AENDERUNGEN, DIE DEM TECHNISCHEN FORTSCHRITT DIENEN, SIND VORBEHALTEN. DEN JEWEILS LETZTGEFUEHRTEN AENDERUNGSSTAND ERFAHREN SIE AUF ANFRAGE.		DWN E. Eltrop 07NOV2002
DIMENSIONS: MASSEINHEITEN: (MM)		CHK Ch. Eberwein 13JUN2003
TOLERANCES UNLESS OTHERWISE SPECIFIED: ALLGEMEINTOLERANZEN		APVD Ch. Eberwein 07MAY2010
1 PLC ± ACC. T. ISO 8015	2 PLC ±	PRODUCT SPEC PRODUKTSPEZ. 108-18622-0
3 PLC ±	4 PLC ±	APPLICATION SPEC VERARBEITUNGSSPEZ. 114-18255-0
ANGLES/WINKEL ±2°		WEIGHT GEWICHT 7g
FINISH/OBERFLAECHE/FARBE		CUSTOMER DRAWING /KUNDENZEICHNUNG

TE ORDER-NO. TE Bestell-Nr.	REV.	MAT.	COLOUR Farbe	DESCRIPTION Beschreibung	ITEM
1418916-1	C	PA66	BLACK schwarz	4/7POS. MULTI CORE CABLE ADAPTER 4/7pol. Multi Core Kabel Adapter	1

**STE** TE Connectivity

NAME: 4 AND 7POS. MULTI CORE CABLE ADAPTER 4 und 7pol. Multi Core Kabel Adapter

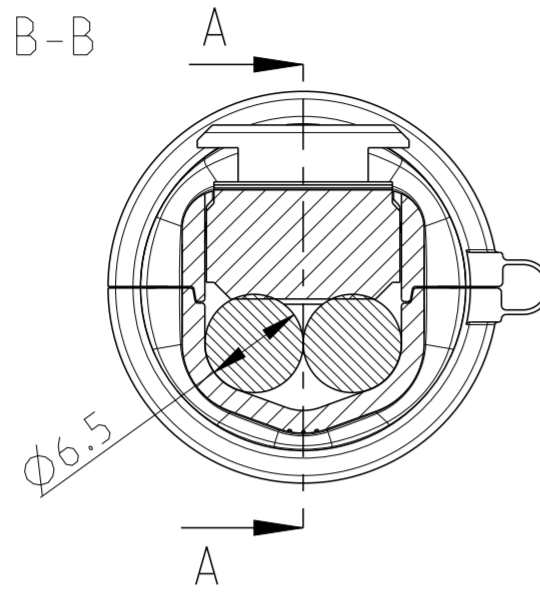
SIZE: A2 CAGE CODE: 00779 DRAWING NO. ZEICHNUNGS-NR.MASSSTAB: C-1418916 RESTRICTED TO NUR FUER: -

SCALE MASSSTAB: 2:1 SHEET BLATT: 1 OF VON 2 REV: C

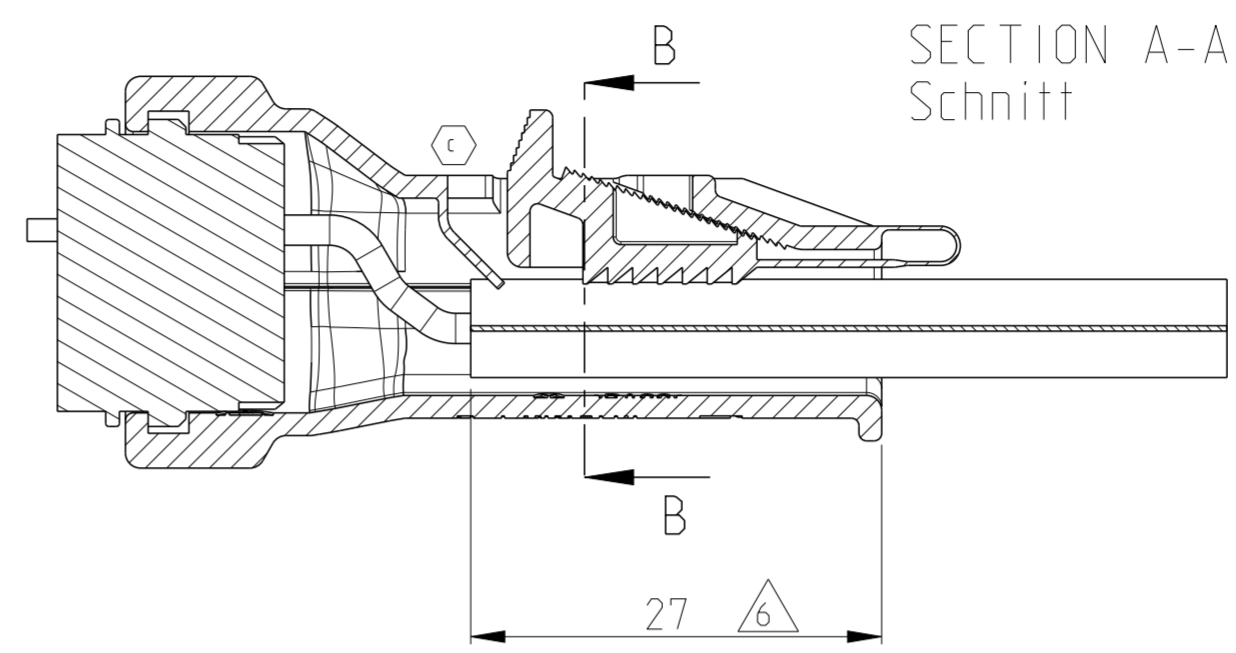
P		LTR	REVISIONS ÄNDERUNGEN	DATE	DWN	APVD
			DESCRIPTION BESCHREIBUNG			
-	-	SEE SHEET 1		-	-	-

MULTI CORE CABLE VARIANT 2x 6,5  
 Multi Core Kabel Variante 2x 6,5

SECTION B-B  
 Schnitt

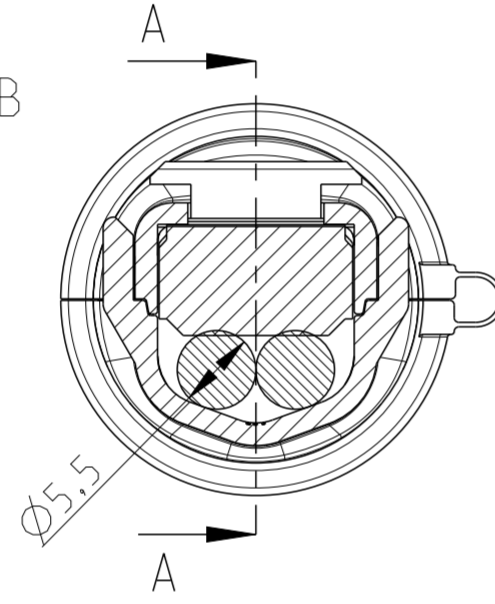


SECTION A-A  
 Schnitt

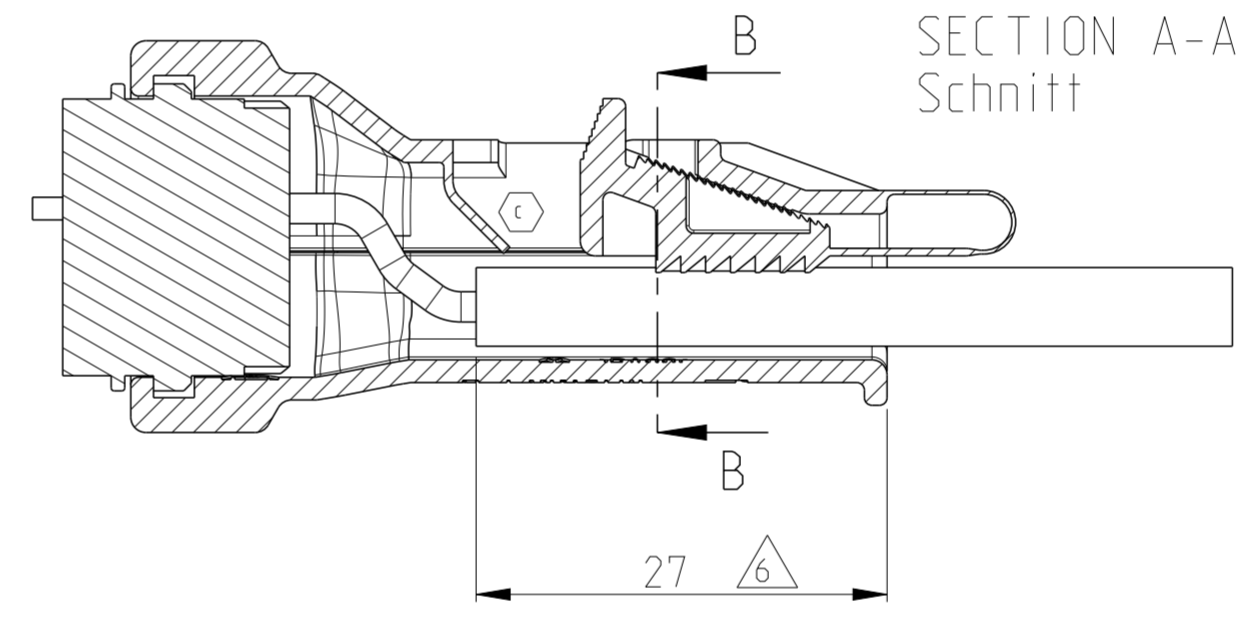


MULTI CORE CABLE VARIANT 2x 5,5  
 Multi Core Kabel Variante 2x 5,5

SECTION B-B  
 Schnitt

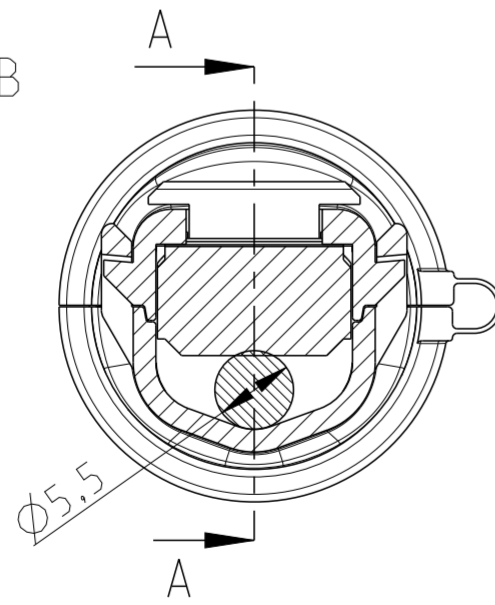


SECTION A-A  
 Schnitt

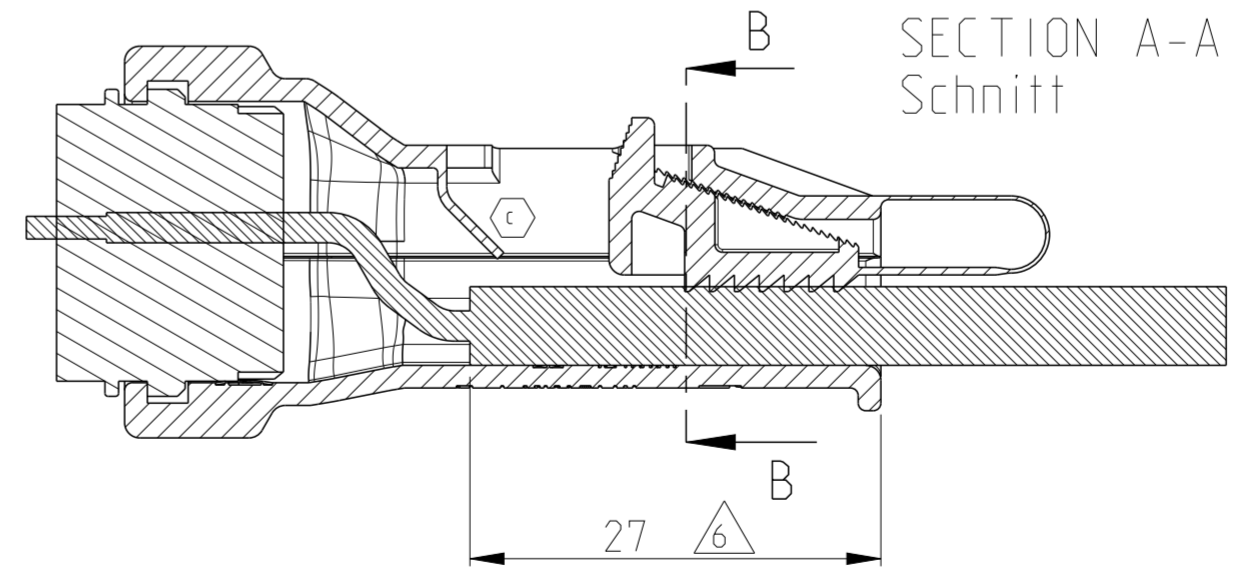



MULTI CORE CABLE VARIANT 1x 5,5  
 Multi Core Kabel Variante 1x 5,5

SECTION B-B  
 Schnitt



SECTION A-A  
 Schnitt



THIS DRAWING IS A CONTROLLED DOCUMENT. <small>DIESES ZEICHNUNGSDOKUMENT WIRD DURCH AMP INCORPORATED KONTROLLIERT.        ÄNDERUNGEN, DIE DEM TECHNISCHEN FORTSCHRITT GLEICHEN, SIND VORBEHALTEN.        DEN JEWEILS LETZTLIEGENDEN ÄNDERUNGSSTAND ERFAHREN SIE AUF ANFRAGE.</small>		DWN E. Eltrop 07NOV2002	 TE Connectivity	NAME 4 AND 7POS. MULTI CORE CABLE ADAPTER 4 und 7pol. Multi Core Kabel Adapter	
DIMENSIONS: MASSEINHEITEN: (MM)		CHK Ch. Eberwein 13JUN2003		SIZE A2	CAGE CODE 00779
TOLERANCES UNLESS OTHERWISE SPECIFIED: ALLGEMEINTOLERANZEN		APVD Ch. Eberwein 07MAY2010	SCALE MASSSTAB 2:1	SHEET BLATT 2 OF 2	RESTRICTED TO NUR FUER -
0 PLC ± 1 PLC ± 2 PLC ± 3 PLC ± 4 PLC ± ANGLES/WINKEL ±2° FINISH/OBERFLÄCHE/FARBE -		PRODUCT SPEC. 108-18622-0	CUSTOMER DRAWING /KUNDENZEICHUNG		REV C
MATERIAL -		APPLICATION SPEC. VERARBEITUNGSSPEZ. 114-18255-0	WEIGHT GEWICHT 7g		