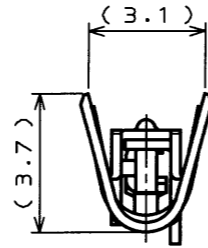
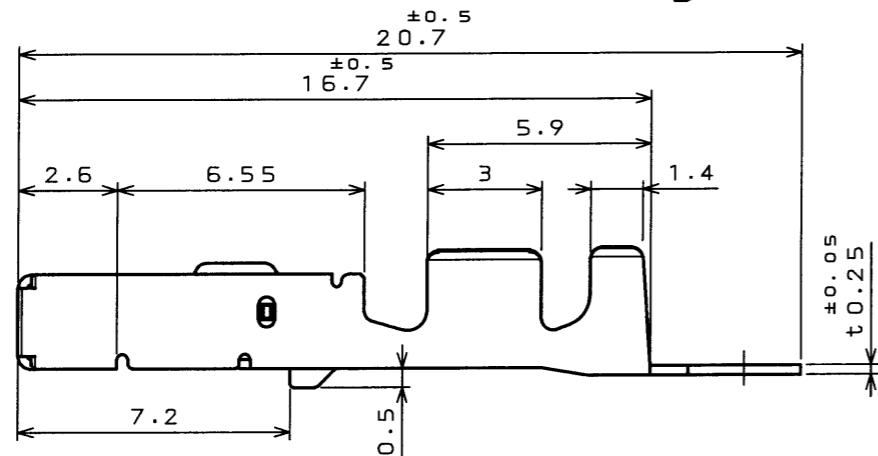
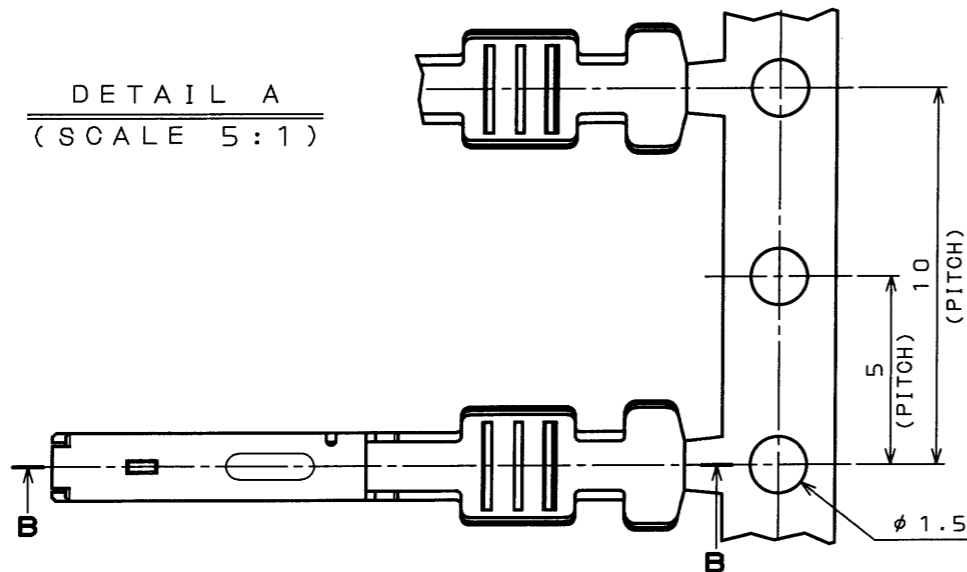


SJ038295
(DRAWING NO.) (図面番号)

版数 REV.	年月日 DATE	DCN NO.	変更内容 DESCRIPTION	製図 DR.	担当 CHK.	査閲 APPD.	承認 APPD.
2	21.Apr.2003	51756	REDRAWN	H.SAKURADA	A.OONO	—	T.TOTANI
3	18.Jul.2003	52446	CHANGED TO SPECIAL CONTROL ITEM	M.TANAKA	K.TABATA	—	A. Ohno

DETAIL A
(SCALE 5:1)

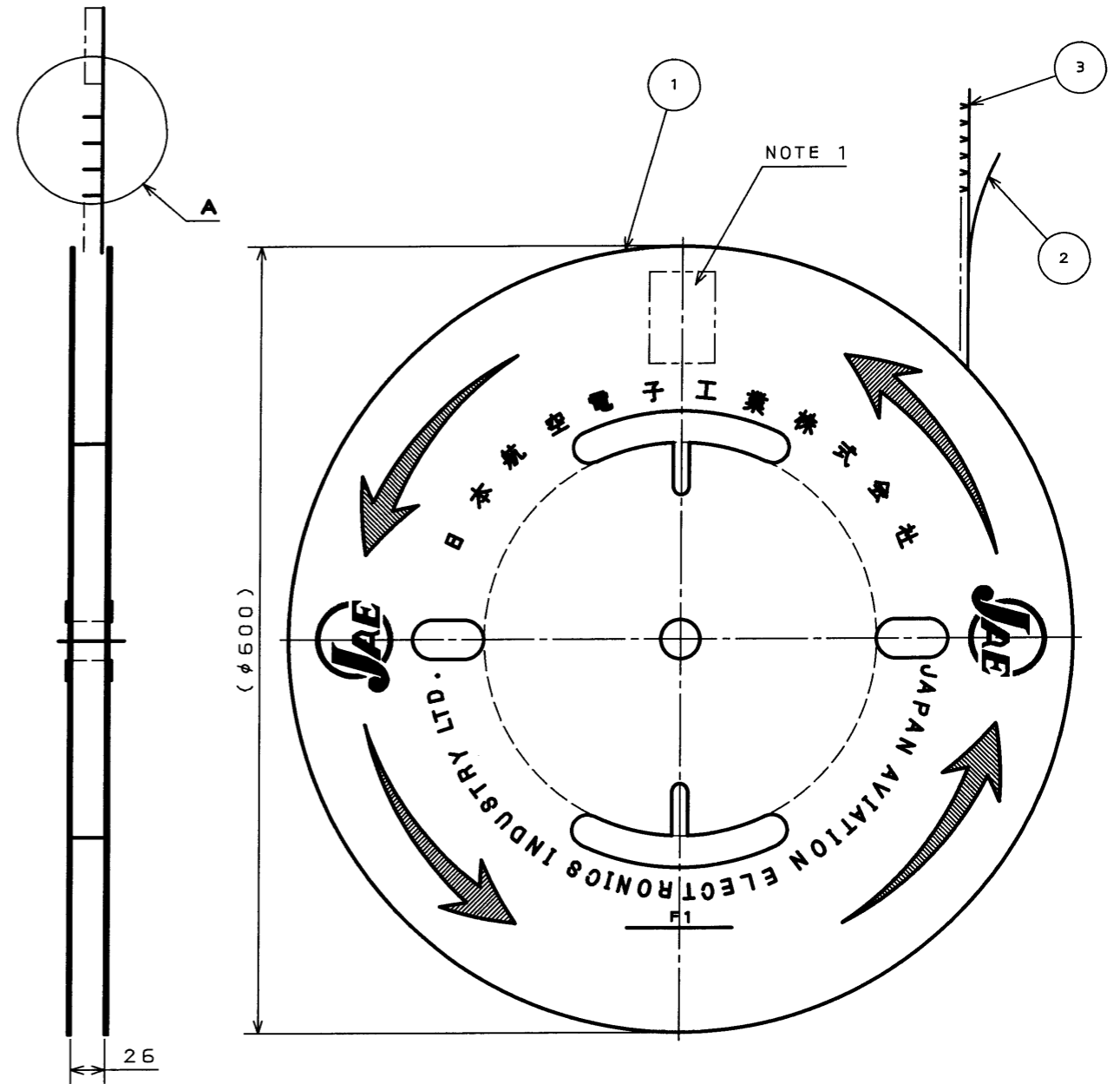


SECT. B-B
(SCALE 5:1)

特別管理品目
SPECIAL CONTROL ITEM
MX(AUTO)

- NOTE 1. THE QUANTITY OF 5,000 PIECES AND PART NUMBER M31S05K2FA ARE MARKED IN THE PACKING LABEL INDICATED AT THE REEL BOARD.
2. THE WIRE TO BE USED IS A STRANDED WIRE OF 1.5mm SQUARE WITH INSULATOR OUTER DIAMETER OF 1.8mm TO 2.2mm DIAMETER. (CHFUS 1.5mm SQUARE OR EQUIVALENT WIRES)
3. THE SHEARED EDGES ARE NOT PLATED.

- 注1 現品票により、数量(5000)及び、品名(M31S05K2FA)を表示する。
- 注2 使用電線は1.5sq、被覆外形φ1.8~φ2.2の撚り線とする。(CHFUS1.5sq,及び相当品)
- 注3 せん断面にめっきは付かない。



3	M31S05K2FA	5000	MSP1R	REFLOWED TIN PLATE	
2	TAPE	1	PAPER		
1	REEL	1	PAPER		
符号 NO.	名称 DESCRIPTION	個数 QTY.	材料 MATERIAL	仕上 FINISH	備考 REMARKS
仕様書(SPECIFICATION)		第1版(ORIGINAL DATE) 28.Feb.2003		JAE-CONNECTOR.COM Reference Only	
一般公差(GENERAL TOLERANCE)		製図 DR.		名称(TITLE) M31S05K2FA (MAGAZINE ASSEMBLY)	
寸法(DIMENSION)		担当 CHK.		JAE ELECTRONICS INDUSTRY, LTD.	
角度(ANGLES)		査閲 APPD.		図面番号(DRAWING NO.) SJ038295	
. ±0.3	X° ±	承認 APPD.		重量(WEIGHT)	
.X ±0.3	X°X' ±	T.TOTANI		版数 (REV.) 3	
.XX ±0.3					
.XXX ±					

DOF-0-212D(98.02)

CDS-02-110-10385H

SIZE A3

