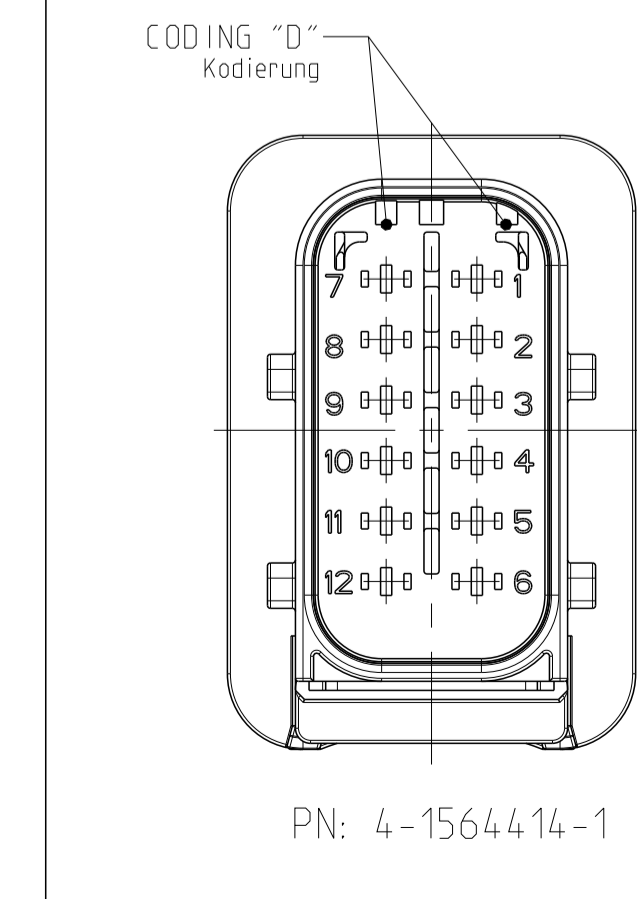
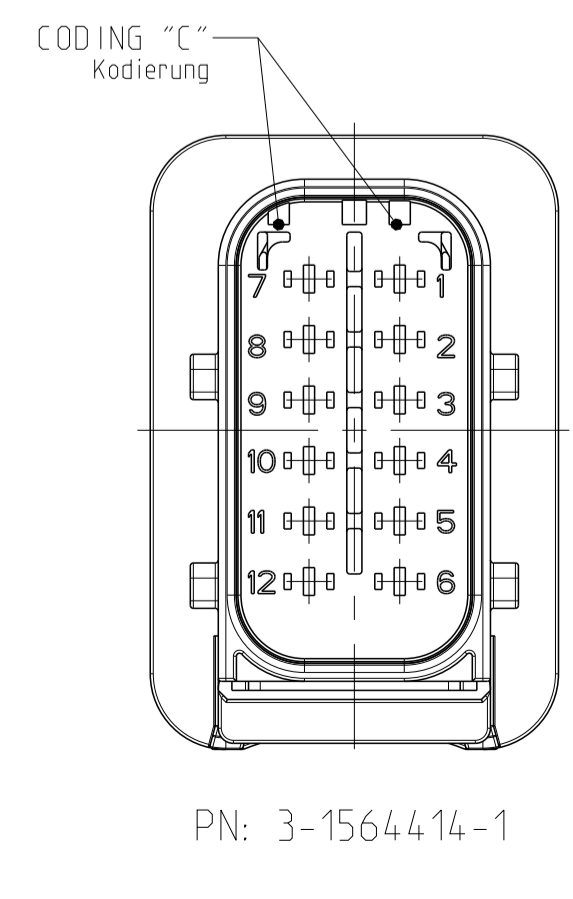
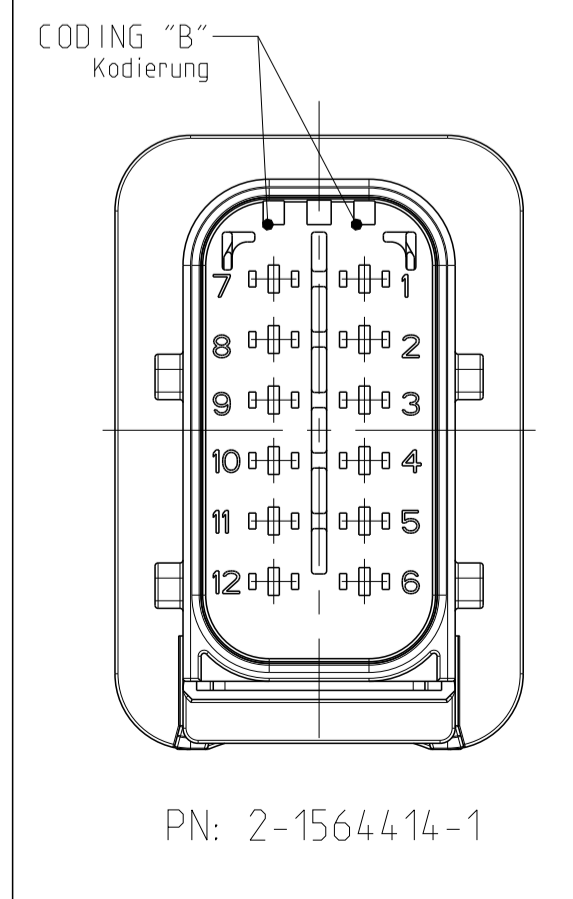
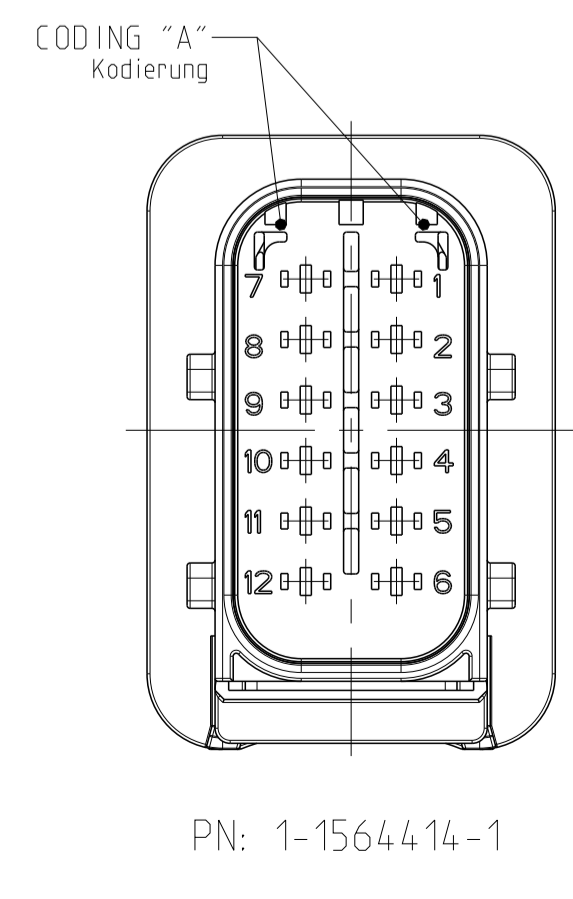
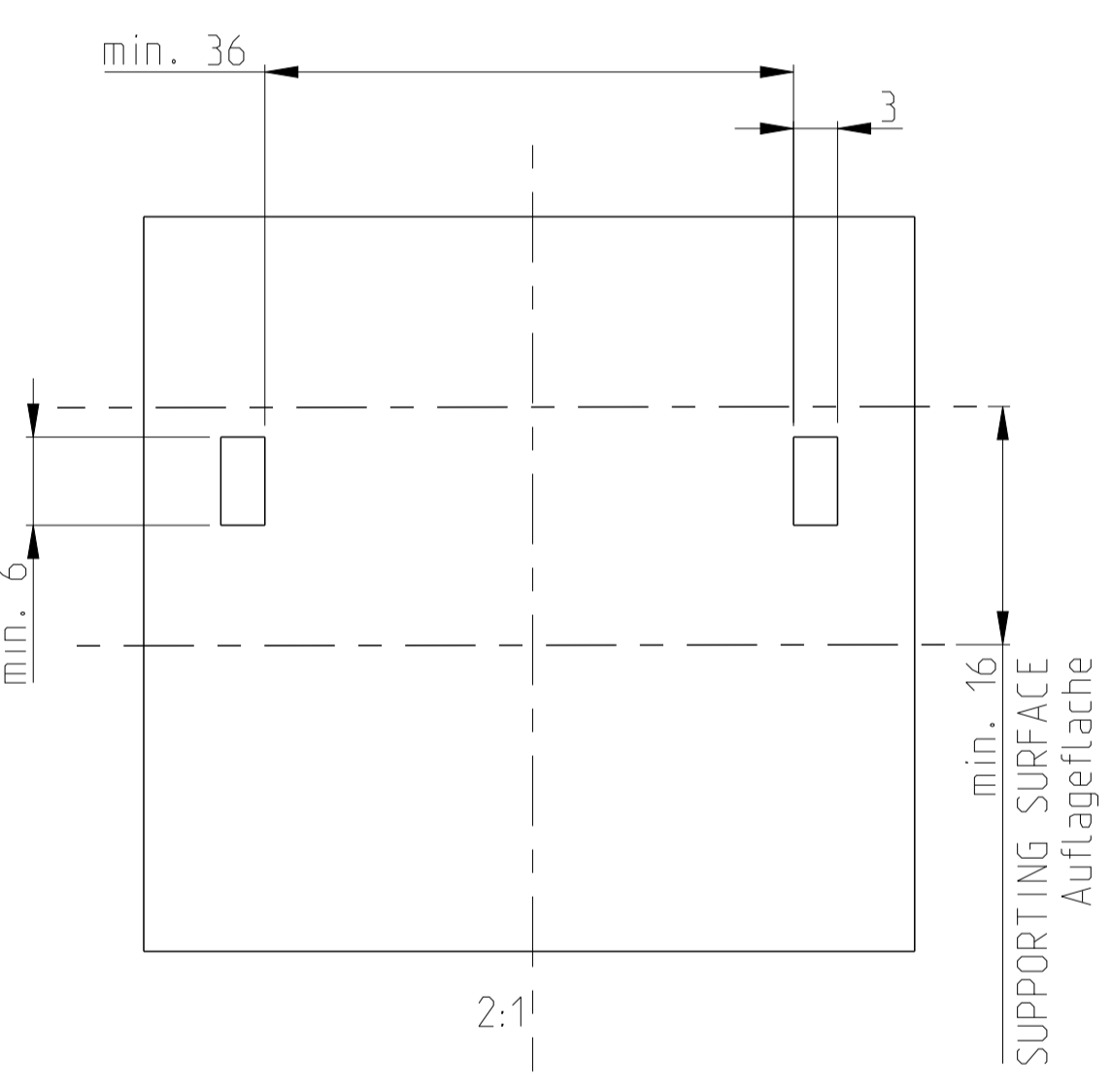
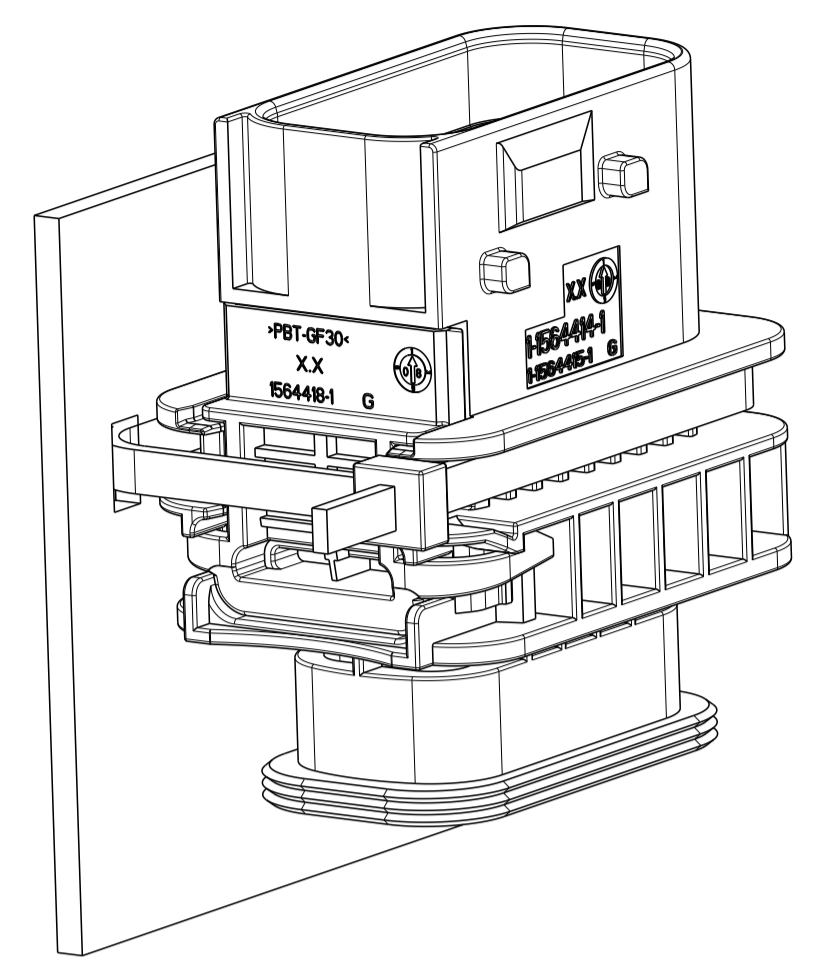
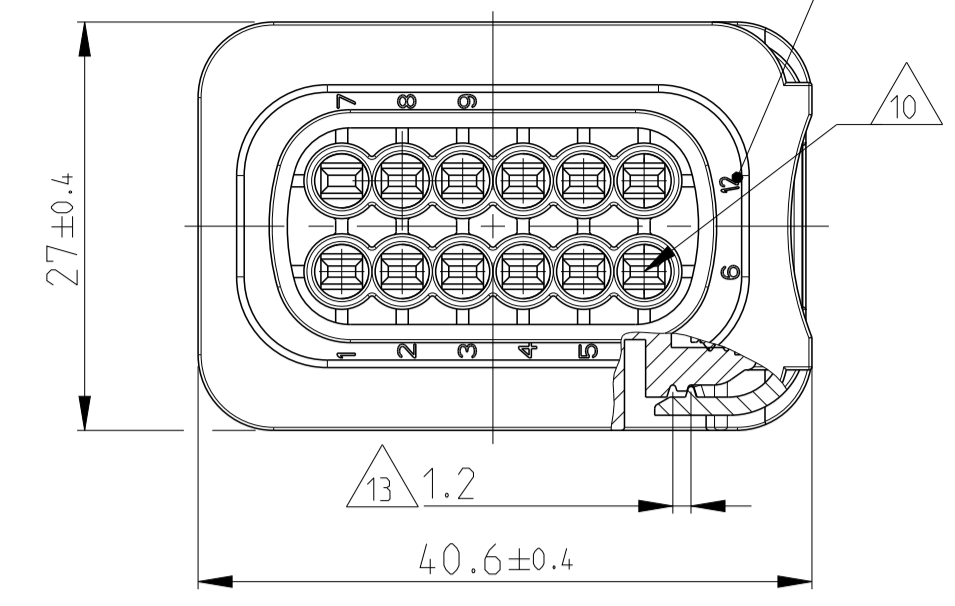


PREFERRED MOUNTING SITUATION FOR CABLE TIE
 Bevorzugte Montagestellung fuer Kabelbinder

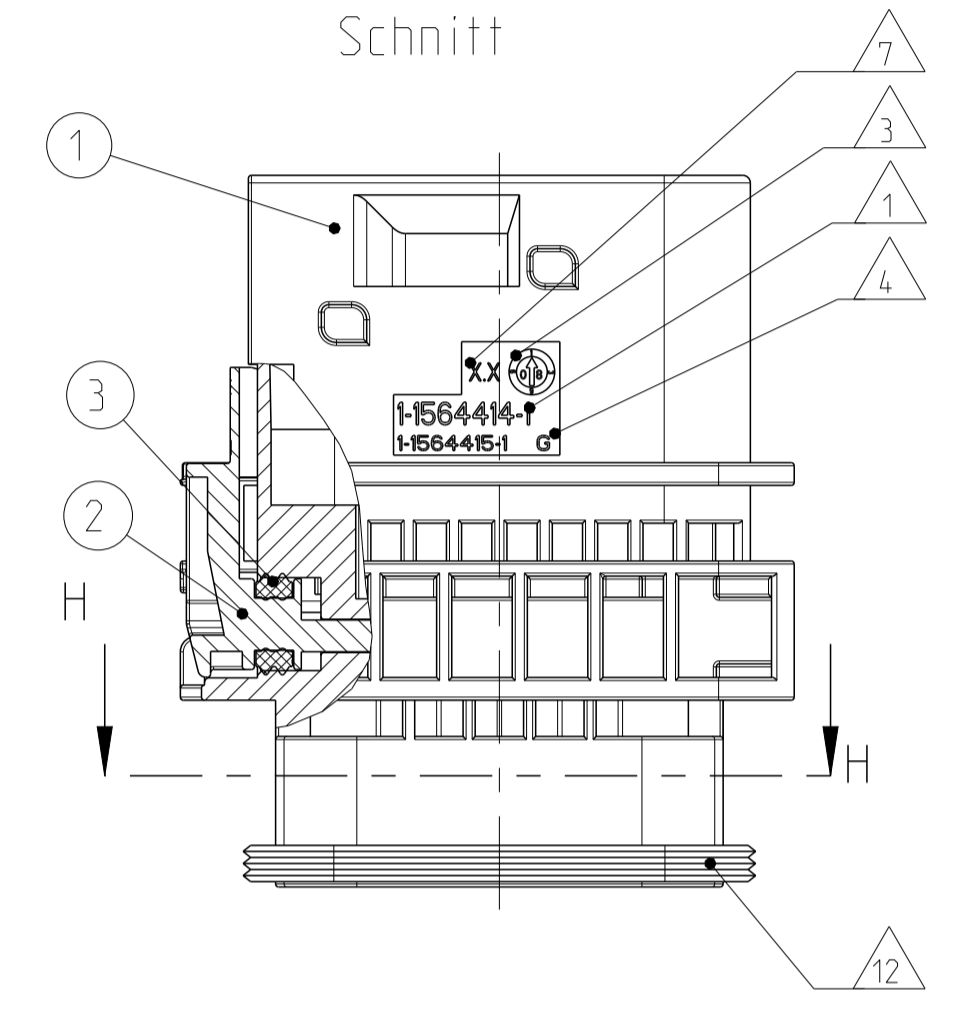
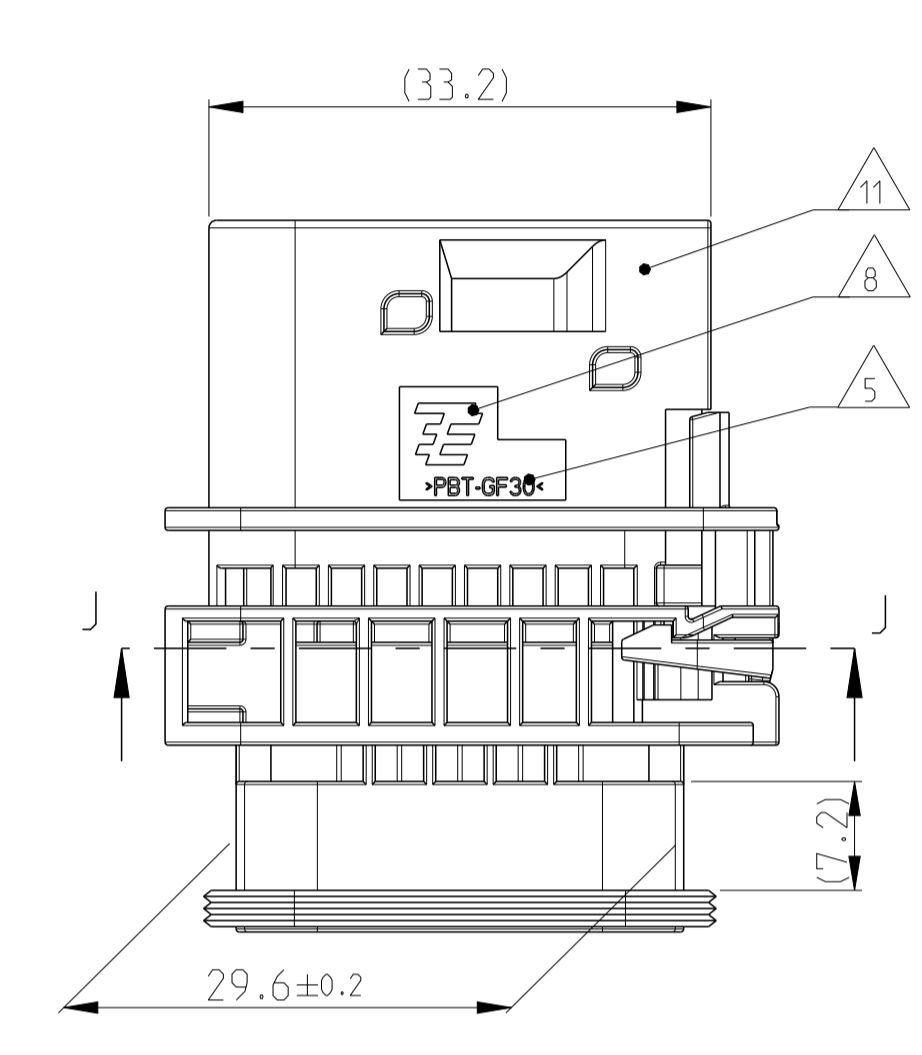


SECTION J-J
Schnitt

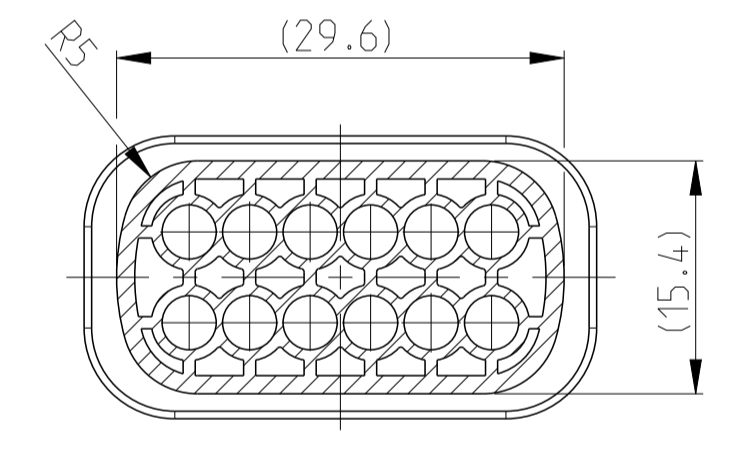


DELIVERY CONDITION:
 SECONDARY LOCKING DEVICE
 IN PRE-LOCKED POSITION
 Lieferzustand:
 2. Kontaktsicherung in Vorrastellung

SECTION B-B
Schnitt



SECTION H-H
Schnitt

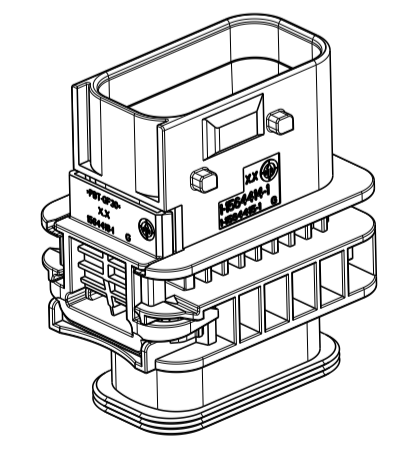
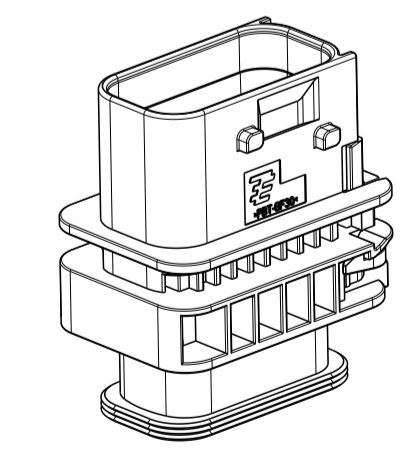


| ITEM NO | DESCRIPTION | COLOUR | MATERIAL |
|---------|---|------------------|----------------|
| 1 | 12POS. TAB HOUSING, CODE "A" 12st. Flachsteckergehäuse, Kod. "A" | BLACK schwarz | PBT-GF30 / V-0 |
| 1 | 12POS. TAB HOUSING, CODE "B" 12st. Flachsteckergehäuse, Kod. "B" | GREY grau | PBT-GF30 / V-0 |
| 1 | 12POS. TAB HOUSING, CODE "C" 12st. Flachsteckergehäuse, Kod. "C" | GREEN grün | PBT-GF30 / V-0 |
| 1 | 12POS. TAB HOUSING, CODE "D" 12st. Flachsteckergehäuse, Kod. "D" | BLUE blau | PBT-GF30 / V-0 |
| 2 | SECONDARY LOCKING DEVICE zweite Kontaktsicherung | YELLOW gelb | PBT-GF30 / V-0 |
| 3 | SEAL FOR SECONDARY LOCKING Dichtung fuer Zie Kontaktsicherung | WHITE weiss | MVO |

| REV. | NO. OF POS. | CODE | QUANTITY | ITEM NO |
|----------------|-------------|-----------|----------|---------|
| TE Bestell-Nr. | Polzahl | Kodierung | Stueck | ASSY |
| 4-1564414-1 | G | 12 | D | 4 |
| 3-1564414-1 | G | 12 | C | 3 |
| 2-1564414-1 | G | 12 | B | 2 |
| 1-1564414-1 | G | 12 | A | 1 |

THIS DRAWING IS A CONTROLLED DOCUMENT.
 DIMENSIONS: MILLIMETERS
 TOLERANCES UNLESS OTHERWISE SPECIFIED:
 FINISHES: SEE TABLE

| | | |
|-----------------------------|-----------|---|
| OWN: A.Kidane | 09MAY2008 | TE Connectivity |
| CHK: F.Fliron | 09MAY2008 | |
| APVD: En.Eberwein | 12MAY2008 | NAME: 12 POS. TAB 1.6x0.6.TAB HSG. ASSY |
| PRODUCT SPEC: 108-94.020 | | 12 pos. TAB 1.6x0.6 Flachsteckergehäuse HDSES - GROUP D |
| APPLICATION SPEC: 114-10756 | | SIZE: A1 |
| WEIGHT: 18.65g | | CAGE CODE: 00779 |
| CUSTOMER DRAWING | | SCALE: 2:1 |



| LOC | DIST | REV. | DATE | BY | APPV |
|-----|------|------|-----------|-----|------|
| A1 | - | G | 19FEB2009 | SJ | JG |
| | | G1 | 25MAY2011 | CG | JG |
| | | G2 | 27APR2016 | MAH | GILC |

- NOTES
Bemerkungen
- TE ORDER-NO.
TE Bestell-Nr.
 - CAVITY NUMBERING
Kammerbezeichnung
 - PRODUCTION DATE
Produktionsdatum
 - LETTER-INSERT FOR THE REVISION STATUS OF THE MOULD
Schriftsatz fuer Aenderungszustand des Werkzeuges
 - MATERIAL MARKING ACCORDING TO VDA 260
Werkstoffkennzeichnung nach VDA 260
 - BULK PACKAGING IN CORRUGATED BOX
Schuettgut im Versandkarton
 - MOULD CAVITY MARKING
Nestmarkierung
 - TE LOGO
TE Logo
 - SUITABLE COUNTERPART SEE DRAWING: 1703639
passendes Gegenstueck siehe Zeichnung: 1703639
 - CAVITIES MATED WITH TAB 1.6 x 0.6 MM (SW5)
SEE PRODUCT GROUP DRAWING
TE NO: 1355055
MAX. WIRE SIZE: 1.0mm² FLR

WIRE SIZE: 1.5mm² FLR PERMITTED ONLY IN ASSOCIATION WITH SINGLE WIRE SEALING PN 0-2287497-1 ALLOWED TEMPERATURE 120 DEGREE CELSIUS

Kontaktkammer passend fuer Flachstecker 1.6x0.6 mm (EDS) siehe Produktgruppenzeichnung TE Nr: 1355055 max. Drahtgroessenbereich: 1.0mm² FLR

Es ist ein Drahtgroessenbereich von 1.5mm² FLR nur in Verbindung mit der Einzelliederleitung PN 0-2287497-1 bis zu 120°C zugelassen
 - INTERFACE ACC. Drawing: 114-18807-1
Kragenanschluß nach Zeichnung: 114-18807-1
 - MATED WITH COVER SEE DRAWING: 1563110, 1563111
Passend zu Kappe siehe Zeichnung: 1563110, 1563111
 - SLIDING DISTANCE OF SECONDARY LOCKING
Verschiebeweg der zweiten Kontaktsicherung
 - MALFUNCTION CAUSED BY LAQUER IS NOT COVERED BY TE WARRANTY
Funktionsbeeinträchtigung durch Lackieren. Liegt nicht im Einfluss und Gewährleistungsumfang von TE