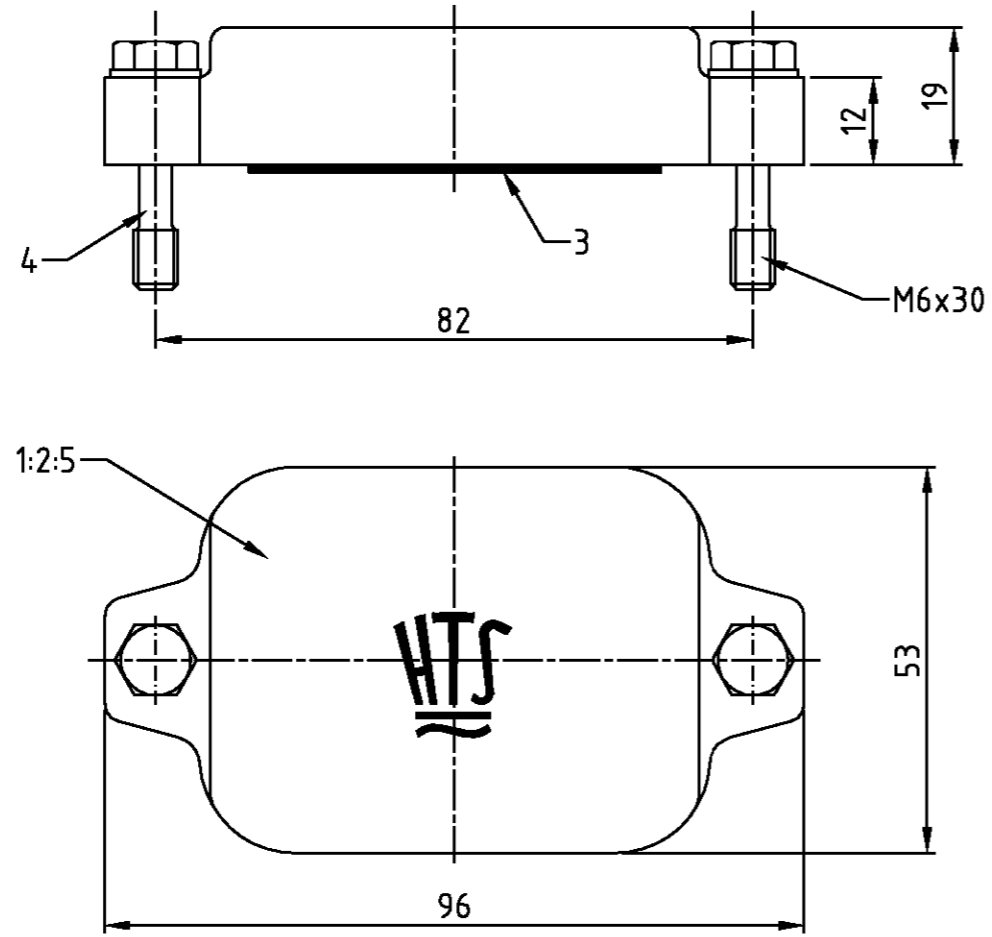


THIS DRAWING IS UNPUBLISHED.
 VERTRAULICHE UNVERÖFFENTLICHTE ZEICHNUNG
 © COPYRIGHT 1998 BY AMP INCORPORATED. ALL RIGHTS RESERVED.
 FREI FUER VERÖFFENTLICHUNG
 .1999.
 ALL RIGHTS RESERVED.
 ALLE RECHTE VORBEHALTEN

MATED WITH:
 PASSEND ZU:
 Bq3

LOC	DIST	REVISIONS					
A1	-	AENDERUNGEN					
PROJEKT NR.:		P	LTR	DESCRIPTION	DATE	DWN	APVD
-			A2	PN 0-2 neu; EG00-0551-03	17.02.03	SR	SM



Notes,

- ① Material: Housing: aluminium diecasting alloy
- ② Surface: varnish: - grey
- aluminiumoxid + varnish black
- ③ Lackierung im Gehäuse ist nicht notwendig

Bemerkungen,

- ① Material: Gehäuse: Alu-Druckguß-Legierung
- ② Oberfläche: Lackierung : - grau
- Aluminium oxid + Lackierung schwarz
- ③ Varnish on the inside not necessarily

1	2	3	DESCRIPTION / BENENNUNG	MATERIAL	SURFACE / OBERFLÄCHE	COLOR / FARBE	ITEM NO. POS.	REMARKS / BEMERKUNGEN
1			Deckel HIP-K/EMV-K	Aluminium/ALU	Aluminium oxid	black/schwarz	5	neutral
2	2	2	Befestigungsschraube	V2A	blank	-	4	M6x30
1	1	1	Dichtung	Neoprene		black/schwarz	3	
		1	Deckel HIP-K/EMV-K	Aluminium/ALU	Aluminium oxid	black/schwarz	2	-
		1	Deckel HIP/EMV	Aluminium/ALU	-	grey/grau	1	-

ORDERING TEXT / BESTELLTEXT HIP-K/EMV-K.6/16.SKB HIP-K/EMV-K.6/16.SKB HIP/EMV.6/16.SKB	THIS DRAWING IS A CONTROLLED DOCUMENT FOR AMP INCORPORATED. IT IS SUBJECT TO CHANGE AND THE CONTROLLING ENGINEERING ORGANIZATION SHOULD BE CONTACTED FOR THE LATEST REVISION. DIESE ZEICHNUNG WIRD DURCH AMP INCORPORATED KONTROLLIERT. AENDERUNGEN, DIE DEM TECHNISCHEN FORTSCHRITT DIENEN, SIND VORBEHALTEN. DEN JEWELIG LETZTGÜLTIGEN AENDERUNGSSTAND ERFAHREN SIE AUF ANFRAGE.		DWN	28.05.01	HTS Elektrotechnik 53819 Neunkirchen, Germany						
	DIMENSIONS: DIMENSIONEN: mm		CHK	28.05.01							
			APVD	-							
	MATERIAL ①		NAME	Cover HIP/EMV Deckel HIP/EMV.6/16.SKB							
TOLERANCES UNLESS OTHERWISE SPECIFIED: ALLGEMEINTOLERANZEN n. ISO 8015 n. ISO 2768 - mH - E n. DIN 16901 - 140 0 PLC 1 PLC 2 PLC 3 PLC ANGLES / WINKEL # FINISH / OBERFLÄCHE / FARBE ②		PRODUCT SPEC PRODUKTSPEZ.	-	SIZE	A3	CAGE CODE	00779	DRAWING NO ZEICHNUNGS-NR.	1106201	RESTRICTED TO NUR FUER	-
		APPLICATION SPEC VERARBEITUNGSSPEZ.	-	SCALE	MASSTAB 1:1	SHEET BLATT	1	OF VON	1	REV.	A2
		WEIGHT GEWICHT	-	CUSTOMER DRAWING / KUNDENZEICHNUNG							