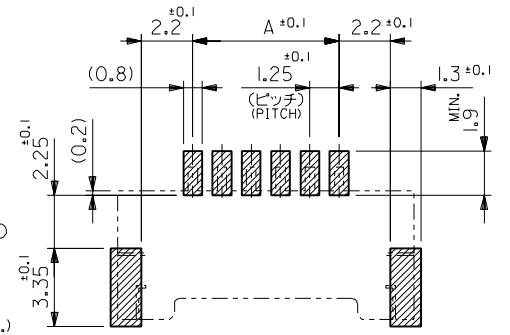
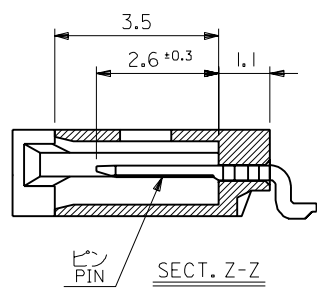
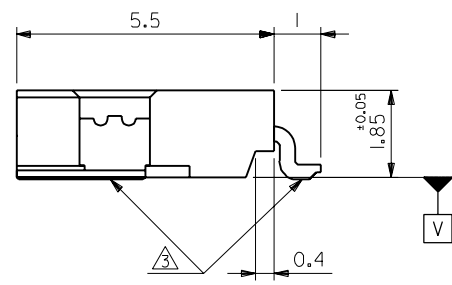
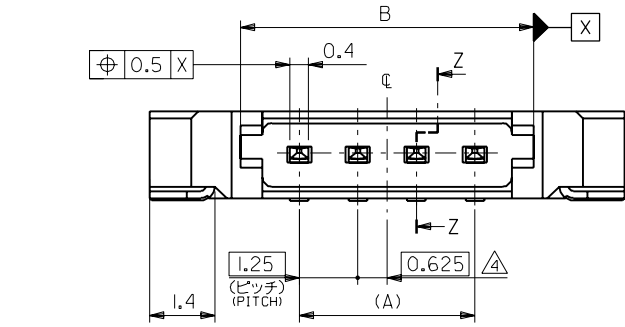


注記 NOTES

1. 嵌合相手 : 51146 シリーズ  
MATES WITH : 51146 SERIES
- ⚠️ ロック窓は2、3極品は1箇所、4極品以上は2箇所とする。  
LOCKING WINDOW : ONE PLACE FOR 2 AND 3 CIRCUIT PRODUCTS AND TWO PLACES FOR MORE THAN 3 CIRCUIT PRODUCTS.
- ⚠️ 基準面 [V] からのソルダーテールと金具の半田付け面のズレ量は、上方向に 0.05MAX. 下方向 0.15MAX. とし、20 極以下の相互のバラツキ量は 0.IMAX. とする。  
MISALIGNMENT OF SOLDER TAIL AND FITTING NAIL FROM [V] : UPPER DIRECTION 0.05MAX. : LOWER DIRECTION 0.15MAX. : OFFSET BETWEEN UPPER AND LOWER 0.IMAX. (UNDER 20 CKTS.)
- ⚠️ 偶数極の製品に適用。  
APPLY EVEN CIRCUIT PRODUCTS.
5. 材質 MATERIAL  
ウエハー WAFER : PPHS , UL94V-0  
ピン : リン青銅 (コンタクト部 : 金メッキ、テール部 : 半田メッキ)  
PIN : PHOS-BRO (CONTACT : Au PLATING, TAIL : Sn-Pb PLATING)  
金具 : リン青銅 (半田メッキ)  
FITTING NAIL : PHOS-BRO (Sn-Pb PLATING)



参考基板レイアウト  
RECOMMENDED P.C.BOARD PATTERN DIM. (REF.)



8.75	22.5	30.15	26.27	23.75	53780-2010	20
7.5	20	27.65	23.77	21.25	-1810	18
6.25	17.5	25.15	21.27	18.75	-1610	16
6.25	16.25	23.9	20.02	17.5	-1510	15
5	15	22.65	18.77	16.25	-1410	14
3.75	12.5	20.15	16.27	13.75	-1210	12
2.5	10	17.65	13.77	11.25	-1010	10
2.5	8.75	16.4	12.52	10	-0910	9
1.25	7.5	15.15	11.27	8.75	-0810	8
1.25	6.25	13.9	10.02	7.5	-0710	7
--	5	12.65	8.77	6.25	-0610	6
--	3.75	11.4	7.52	5	-0510	5
--	2.5	10.15	6.27	3.75	-0410	4
--	--	8.9	5.02	2.5	-0310	3
--	--	7.65	3.77	1.25	53780-0210	2
E	D	C	B	A	ENG. NO.	CKT. 極数

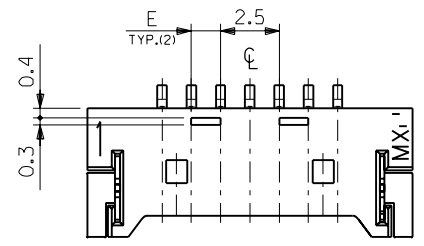
G	変更 REVISD	(JC2000-0862)	S.M	'00/6/21
F	変更 REVISD	(JC80823)	S.K	'98/4/22
E	変更 REVISD	(JC70644)	Y.M	'91/1/27
D	変更 REVISD	(JC70592)	Y.M	'91/1/13
C	変更 REVISD	(JC70159)	Y.M	'96/8/9
B	変更 REVISD	(JC60804)	M.F	'96/5/1
A	変更 REVISD	(JC60541)	H.H	'96/2/6
O	新規作成 PROPOSED	(JC60428)	Y.M	'95/12/25
記号 LTR	変更内容 REVISION RECORD	DR. CHK.	日付 DATE	

角度 ANGLE	+3°
30 以上 OVER	+0.3
10 以上 30 未満 UNDER	+0.25
10 未満 UNDER	+0.2
一般公差 GENERAL TOLERANCES	

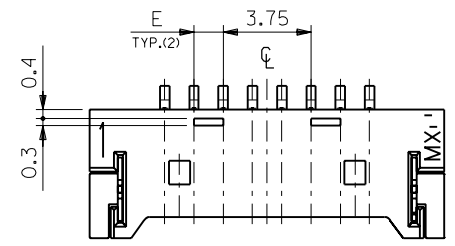
材料 MATERIAL  
注記参照 SEE NOTES  
仕上げ FINISH --/--  
適用電線範囲 WIRE RANGE --/--  
被覆外径 INS. RANGE --/--  
DRAWN BY '95/12/25 Y.MIZUNO  
CHK'D BY '00/6/21 T.YAMAGUCHI  
APP'D BY '00/6/21 M.FUKUSHIMA  
尺度 SCALE --/--

molex MOLEX-JAPAN CO.,LTD.  
日本モレックス株式会社  
REVISE ONLY ON CAD SYSTEM  
TITLE 名称  
1.25 WIRE TO BOARD CONN.  
WAFER ASS'Y FOR S.M.T.  
DWG. NO. (SHEET 1 OF 2) REV  
SD-53780-\*\*\*10 G

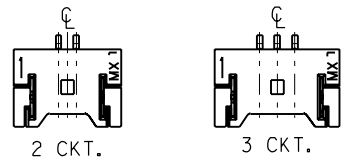
DWG. NO. SD-53780-\*\*\*10



7~19極の奇数極に適用  
APPLY FOR ODD CIRCUITS OF 7~19



8~20極の偶数極に適用  
APPLY FOR EVEN CIRCUITS OF 8~20



ロック形状図  
LOCK CONFIGURATION

DIMENSIONS IN METRIC DO NOT SCALE DRAWING

角度 ANGLE	+3°
30 以上 OVER	+0.3
10 以上 30 未満 UNDER	+0.25
10 未満 UNDER	+0.2
一般公差 GENERAL TOLERANCES	

G 変更 REVISD (JC2000-0862)	S.M. T.Y	'00/6/21
F 変更 REVISD (JC80823)	S.M. S.K	'98/4/22
E 変更 REVISD (JC70644)	S.M. Y.M	'97/1/27
D 変更 REVISD (JC70592)	S.M. Y.M	'97/1/13
C 変更 REVISD (JC70159)	S.M. Y.M	'96/8/9
B 変更 REVISD (JC60804)	S.M. M.F	'96/5/11
A 変更 REVISD (JC60541)	S.M. H.H	'96/2/16
O 新規作成 PROPOSED (JC60428)	Y.M. H.H	'95/12/25
記号 LTR	変更内容 REVISION RECORD	DR. CHR. 日付 DATE

材料 MATERIAL	注記参照 SEE NOTES
仕上げ FINISH	— # —
適用電線範囲 WIRE RANGE	— # —
被覆外径 INS. RANGE	— # —
DRAWN BY '95/12/25 Y.MIZUNO	CHK'D BY '00/6/21 T.YAMAGUCHI
APP'D BY '00/6/21 M.FUKUSHIMA	尺度 SCALE — # —

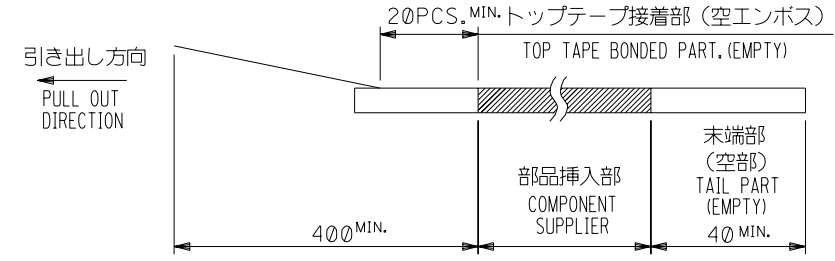
REVISE ONLY ON CAD SYSTEM  
TITLE 名称  
I.25 WIRE TO BOARD CONN.  
WAFER ASS'Y FOR S.M.T.  
DWG. NO. (SHEET 2 OF 2) REV  
SD-53780-\*\*\*10 G

THIS DRAWING CONTAINS INFORMATION THAT IS PROPRIETARY TO MOLEX(JAPAN) AND SHOULD NOT BE USED WITHOUT WRITTEN PERMISSION  
本図面は日本モレックス(株)の所有する情報を含むもので 当社の許可なく複製を禁止する。  
EN-01C(032)MXJ-32

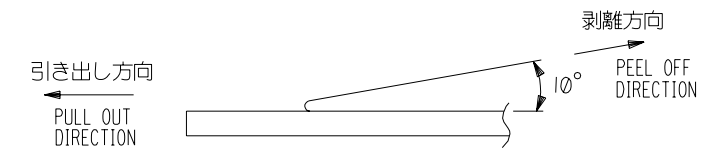
53780-12

NOTES

1. 梱包数量：1500個/リール  
NUMBER OF CONNECTORS : 1500PCS/REEL
2. リードテープ長さ LEAD TAPE LENGTH  
20PCS. MIN. トップテープ接着部 (空エンボス)  
TOP TAPE BONDED PART. (EMPTY)

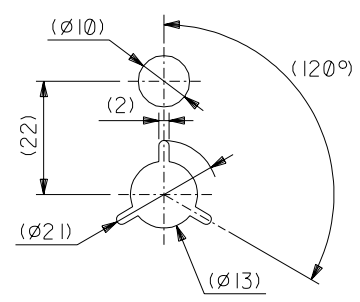
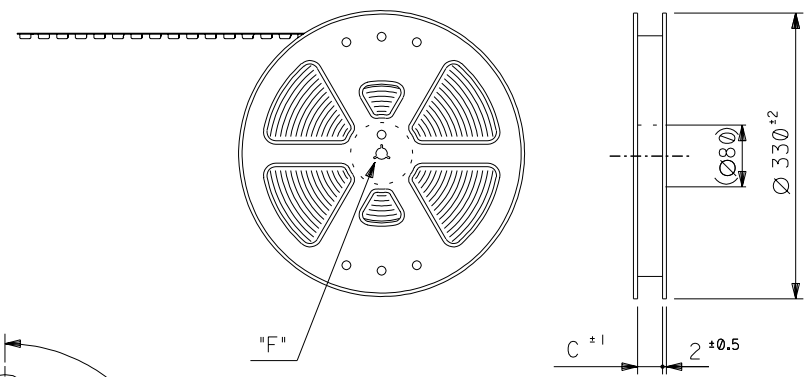


3. トップテープの剥離強度：0.1N ~ 0.7N (10.2gf ~ 71.4gf)  
(剥離方向は下図参照)  
尚、本規格値は出荷時に適用。(但し、輸送時に剥離が発生しないこと。)  
PEELING OFF FORCE OF TOP TAPE : 0.1N ~ 0.7N (10.2gf ~ 71.4gf)  
(PEELING DIRECTION AS SHOWN IN FOLLOWING FIG.)  
THIS REQUIREMENT SHOULD BE APPLIED AT SHIPMENT.  
PEEL OFF SHOULD NOT BE ALLOWED, DURING TRANSPORTATION.



4. 材料 (MATERIAL)  
キャリアテープ (CARRIER TAPE) : ポリプロピレン (POLYPROPYLENE)  
トップテープ (TOPTAPE) : PET, PE, PEF  
リール (REEL) : ポリスチレン (PS) <リサイクル材を含む>  
POLYSTYRENE (PS) <RECYCLE MATERIAL CONTAINED>

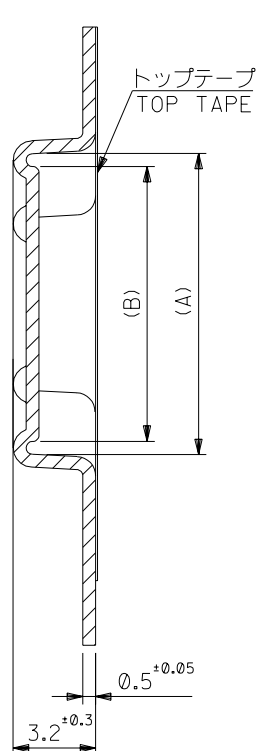
引き出し方向  
PULL OUT DIRECTION



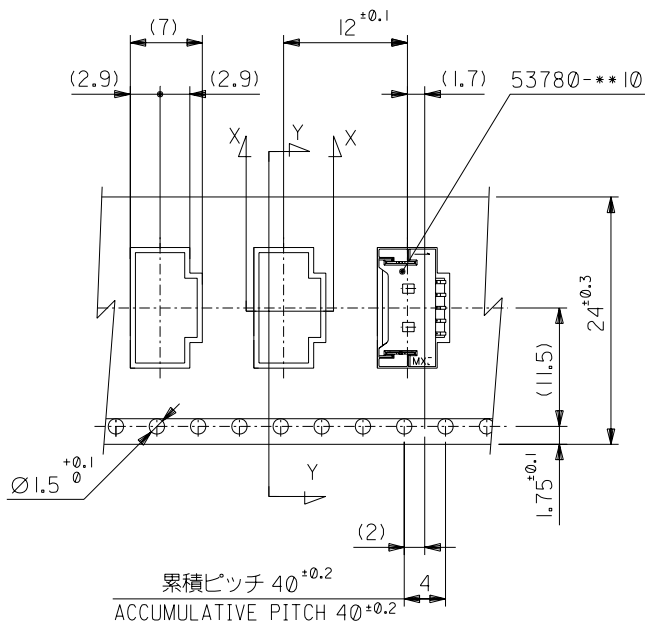
DETAIL "F"

				材料 MATERIAL		注記参照 SEE NOTE		molex MOLEX-JAPAN CO.,LTD. 日本モレックス株式会社	
		N 変更 REVISIED (J2002-2940)		N.I. K.A '02/05/27				REVISE ONLY ON CAD SYSTEM	
		M 変更 REVISIED (JC2001-0424)		K.K. T.V '00/12/16		仕上げ FINISH		TITLE 名称	
角度 ANGLE		±3°		L 変更 REVISIED (JC2001-0318)		S.M. T.V '00/10/27		適用電線範囲 WIRE RANGE	
30 以上 OVER		+0.3		K 変更 REVISIED (JC90327)		S.M. S.K '98/12/1		被覆外径 INS. RANGE	
10 以上 OVER 30 未満 UNDER		+0.25		J 変更 REVISIED (JC80706)		T.A. S.K '98/3/11		DRAWN BY '95/12/27	
10 未満 UNDER		+0.2		H 再作図と変更 REDRAWN & REVISIED (JC80662)		T.N. S.K '98/2/20		CHK'D BY '02/05/27	
一般公差 GENERAL TOLERANCES		記号 LTR		変更内容 REVISION RECORD		DR. S.K		APP'D BY '02/05/27	
						日付 DATE		尺度 SCALE	
						T.YAMAGUCHI		K.ASAKAWA	
								DWG. NO. (SHEET 1 OF 3)	
								SD-53780-***90	
								REV N	

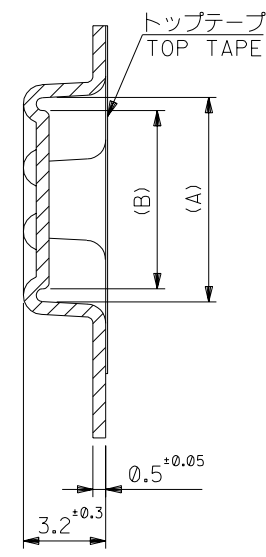
DWG. NO. SD-53780-\*\*-90



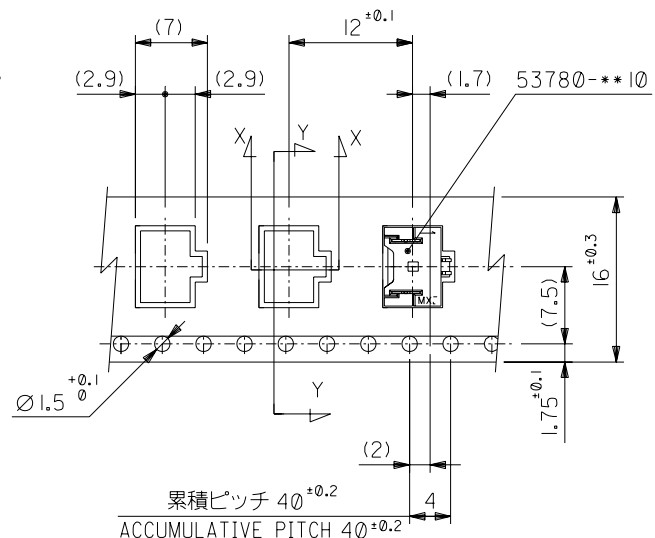
SECT:Y-Y  
(SCALE 5:1)



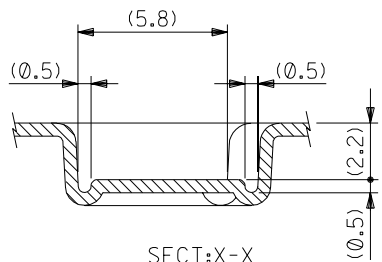
引き出し方向  
PULL OUT DIRECTION



SECT:Y-Y  
(SCALE 5:1)



引き出し方向  
PULL OUT DIRECTION



SECT:X-X  
(SCALE 5:1)

キャリアテープ幅 CARRIER TAPE WIDTH	C	(B)	(A)	ENG. NO.	種数 CKT.
24	25.5	11.75	16.7	53780-0990	9
		10.5	15.45	53780-0890	8
		9.25	14.2	53780-0790	7
		8	12.95	53780-0690	6
		6.75	11.7	53780-0590	5
16	17.5	5.5	10.45	53780-0490	4
		4.25	9.2	53780-0390	3
		3	7.95	53780-0290	2

N	変更 REVISED (J2002-2940)	N.I			材料 MATERIAL SHEET 1 OF 3 参照 REFER TO SHEET 1 OF 3
M	変更 REVISED (JC2001-0424)	K.K		'02/05/27	仕上げ FINISH
L	変更 REVISED (JC2001-0318)	S.M		'00/12/16	適用電線範囲 WIRE RANGE
K	変更 REVISED (JC90327)	S.M		'00/10/27	被覆外径 INS. RANGE
J	変更 REVISED (JC80706)	T.A		'98/12/1	DRAWN BY '95/12/27 S.MATSUZAKI
H	再作図と変更 REDRAWN & REVISED (JC80662)	T.N		'98/2/20	CHK'D BY '02/05/27 K.ASAKAWA
記号 LTR	変更内容 REVISION RECORD	DR. CHK.	日付 DATE	APP'D BY '02/05/27 T.YAMAGUCHI	尺度 SCALE

MOLEX-JAPAN CO.,LTD.  
 日本モレックス株式会社  
 REVISE ONLY ON CAD SYSTEM  
 TITLE 名称  
 1.25 W/B WAFER ASS'Y  
 EMBOSSED TAPE PACKAGE  
 DWG. NO. (SHEET 2 OF 3) REV  
 SD-53780-\*\*-90 N

角度 ANGLE	±3°
30°以上 OVER	+0.3
10°以上 30°未満 OVER UNDER	+0.25
10°未満 UNDER	+0.2
一般公差 GENERAL TOLERANCES	

DWG. NO. SD-53780-\*\*\*90

F

D

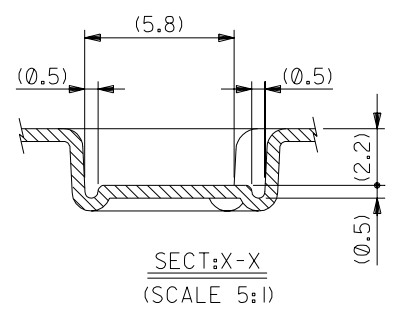
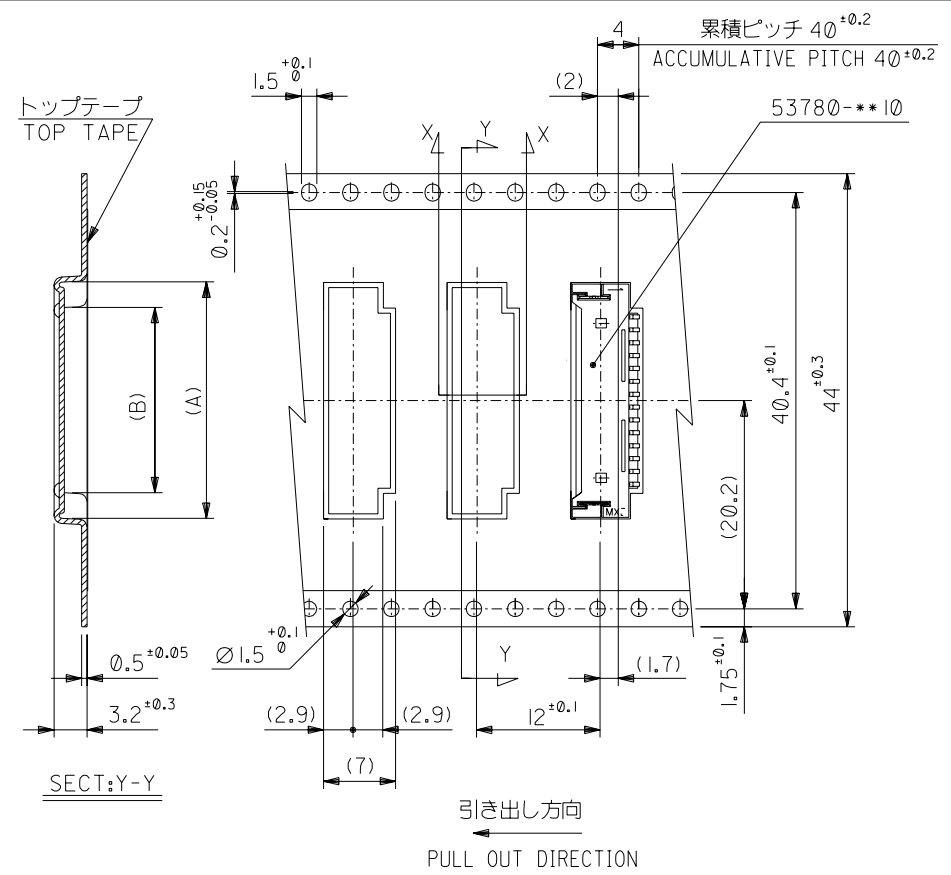
C

B

A

MM DIMENSIONS IN METRIC DO NOT SCALE DRAWING

8 7 6 5 4 3 2 1



44	45.5	28	32.95	53780-2290	22	
		25.5	30.45	53780-2090	20	
		25.5	27.95	53780-1890	18	
		19.25	24.2	53780-1590	15	
		18	22.95	53780-1490	14	
		15.5	20.45	53780-1290	12	
キャリアテープ幅 CARRIER TAPE WIDTH		C	(B)	(A)	ENG. NO.	種数 CKT.

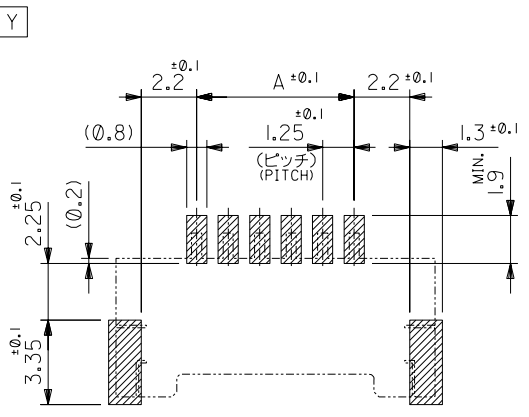
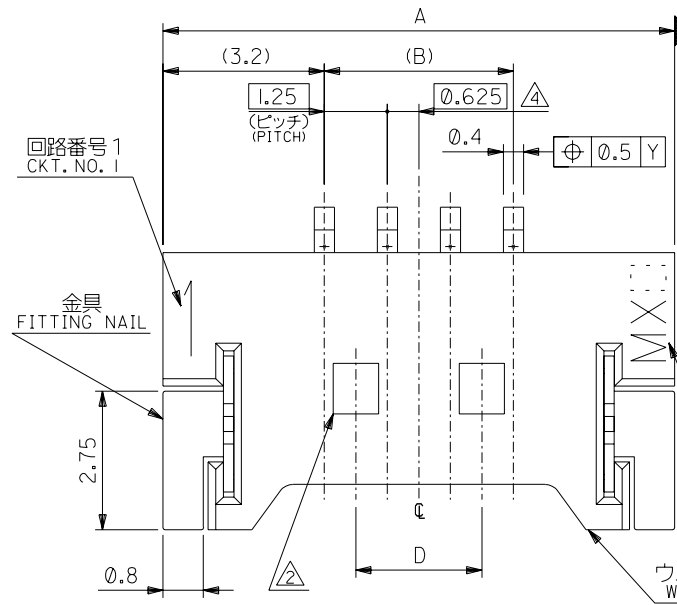
材料 MATERIAL SHEET 1 OF 3 参照 REFER TO SHEET 1 OF 3				molex MOLEX-JAPAN CO.,LTD. 日本モレックス株式会社	
N	変更 REVISED (J2002-2940)	N.I	'02/05/27	REVISE ONLY ON CAD SYSTEM	
M	変更 REVISED (JC2001-0424)	K.K	'00/12/16	TITLE 名称 1.25 W/B WAFER ASS'Y EMBOSSD TAPE PACKAGE	
L	変更 REVISED (JC2001-0318)	S.M	'00/10/27	仕上げ FINISH	---
K	変更 REVISED (JC90327)	S.M	'98/12/1	適用電線範囲 WIRE RANGE	---
J	変更 REVISED (JC80706)	T.A	'98/3/11	被覆外径 INS. RANGE	---
H	再作図と変更 REDRAWN & REVISED (JC80662)	T.N	'98/2/20	DRAWN BY '95/12/27 S.MATSUZAKI	CHK'D BY '02/05/27 K.ASAKAWA
一般公差 GENERAL TOLERANCES		DR.	日付 DATE	APP'D BY '02/05/27 T.YAMAGUCHI	尺度 SCALE
記号 LTR	変更内容 REVISION RECORD	DR.	日付 DATE	APP'D BY '02/05/27 T.YAMAGUCHI	尺度 SCALE

DWG. NO. (SHEET 3 OF 3) REV N  
SD-53780-\*\*\*90

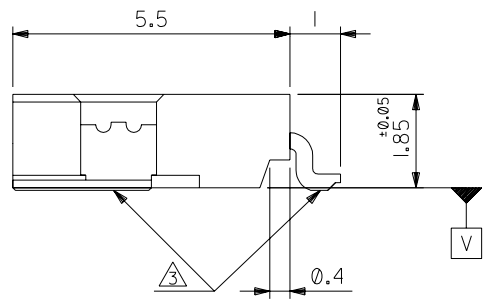
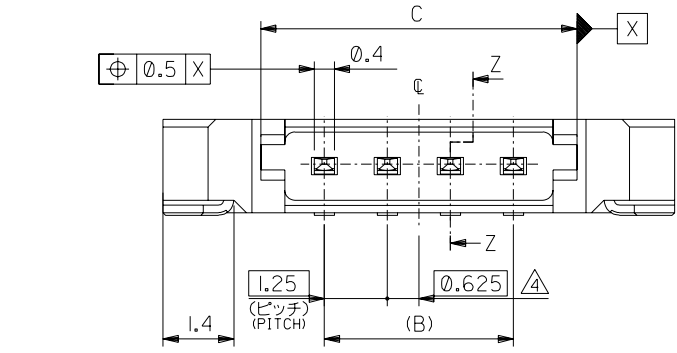
8 7 6 5 4 3 2 1

DWG. NO. SD-53780-003

回路番号 1  
CKT. NO. 1



参考基板レイアウト  
RECOMMENDED P.C.BOARD PATTERN DIM. (REF.)



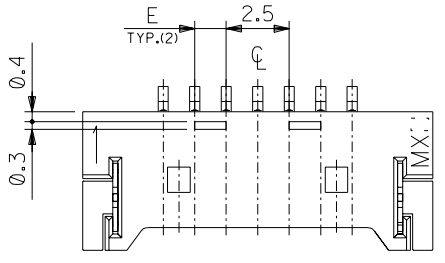
注記 NOTES

1. 嵌合相手 : 51146 シリーズ  
MATES WITH : 51146 SERIES
2. ロック窓は2、3極品は1箇所、4極品以上は2箇所とする。  
LOCKING WINDOW : ONE PLACE FOR 2 AND 3 CIRCUIT PRODUCTS AND TWO PLACES FOR MORE THAN 3 CIRCUIT PRODUCTS.
3. 基準面[V]からのソルダーテールと金具の半田付け面のズレ量は、上方向に0.05MAX.、下方向0.15MAX.とし、20極以下の相互のパラツキ量は0.1MAX.とする。  
MISALIGNMENT OF SOLDER TAIL AND FITTING NAIL FROM [V] : UPPER DIRECTION 0.05MAX. : LOWER DIRECTION 0.15MAX. : OFFSET BETWEEN UPPER AND LOWER 0.1MAX. (UNDER 20 CKTS.)
4. 偶数極の製品に適用。  
APPLY EVEN CIRCUIT PRODUCTS.
5. 材質 MATERIAL  
ウエハー WAFER : PPHS , UL94V-0  
ピン : リン青銅 (下地 : ニッケル、コンタクト部 : 金メッキ、テール部 : 錫メッキ)  
PIN : PHOS-BRO (UNDER:NICKEL PLATING, CONTACT:GOLD PLATING, TAIL:TIN PLATING)  
金具 : リン青銅 (ニッケル下地、錫メッキ)  
FITTING NAIL : PHOS-BRO (TIN OVER NICKEL PLATING)
6. 本製品は 53780-\*\*10/-\*\*18 の鉛フリー品である。  
THIS PRODUCT IS LEAD FREE OF 53780-\*\*10/-\*\*18.

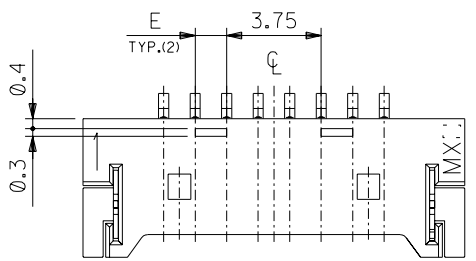
8.75	22.5	26.27	23.75	30.15	53780-2019	20
7.5	20	23.77	21.25	27.65	-1819	18
6.25	16.25	20.02	17.5	23.9	-1519	15
5	15	18.77	16.25	22.65	-1419	14
3.75	12.5	16.27	13.75	20.15	-1219	12
2.5	8.75	12.52	10	16.4	-0919	9
1.25	7.5	11.27	8.75	15.15	-0819	8
1.25	6.25	10.02	7.5	13.9	-0719	7
--	5	8.77	6.25	12.65	-0619	6
--	3.75	7.52	5	11.4	-0519	5
--	2.5	6.27	3.75	10.15	-0419	4
--	--	5.02	2.5	8.9	-0319	3
--	--	3.77	1.25	7.65	53780-0219	2
E	D	C	B	A	MATERIAL NO.	CKT. 極数

DO NOT SCALE DRAWING

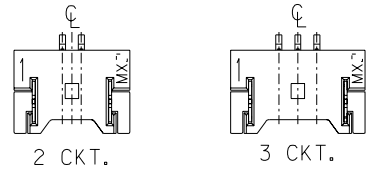
64NO. DRWN: CH'K: APPR: 63NO. DRWN: CH'K: APPR: 62NO. DRWN: CH'K: APPR: 61NO. DRWN: CH'K: APPR: 60NO. J2004-3817 DRWN: T.UENO CH'K: M.SASAO APPR: M.SASAO 0 REV	MATERIAL 材料 注記参照 SEE NOTES FINISH 仕上げ 注記参照 SEE NOTES WIRE RANGE 適用電線範囲 INS. RANGE 被覆外径	GENERAL TOLERANCES: (UNLESS SPECIFIED) 一般公差 10 UNDER 未満 ±0.2 10 OVER 以上 30 UNDER 未満 ±0.25 30 OVER 以上 ±0.3 ANGLE 角度 ±3°	SCALE 10 : 1 DESIGN UNITS ① mm ② INCH DRAWN BY & DATE T.UENO '04/04/15 CHECKED BY & DATE M.SASAO '04/04/15 APPROVED BY & DATE M.SASAO '04/04/15 CAD FILENAME SD-53780-003.S01	DIMENSIONS: ① mm ② INCH ③ mm ONLY SHT 1 REV TITLE: 1.25 WIRE TO BOARD CONN. WAFER ASS'Y FOR S.M.T. -LEAD FREE- MOLEX INCORPORATED MATERIAL NO. SEE CHART DRAWING NO. SD-53780-003 SHEET NO. 1/2	EN-02J(097) MXJ-54
--	---	--	--	--	--------------------



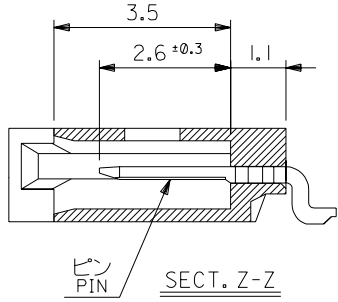
7~19極の奇数極に適用  
 APPLY FOR ODD CIRCUITS OF 7~19



8~20極の偶数極に適用  
 APPLY FOR EVEN CIRCUITS OF 8~20



ロック形状図  
 LOCK CONFIGURATION



DO NOT SCALE DRAWING

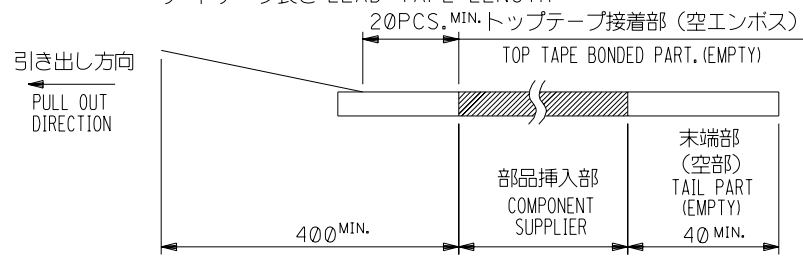
64 NO. DRWN: CH'K: APPR: 63 NO. DRWN: CH'K: APPR: 62 NO. DRWN: CH'K: APPR: 61 NO. DRWN: CH'K: APPR:	RELEASED '04/04/15 60 NO. J2004-3817 DRWN: T.UENO CH'K: M.SASAO APPR: M.SASAO	MATERIAL 材料 SEE SHEET 1 OF 2	GENERAL TOLERANCES: (UNLESS SPECIFIED) 一般公差		MODEL NO.	53780-**-19	DIMENSIONS: <input type="checkbox"/> mm <input type="checkbox"/> INCH <input checked="" type="checkbox"/> mm ONLY		SHT	REV
			FINISH 仕上げ SEE SHEET 1 OF 2	SCALE 10 : 1	DESIGN UNITS <input checked="" type="checkbox"/> mm <input type="checkbox"/> INCH	DRAWN BY & DATE T.UENO '04/04/15	TITLED: 1.25 WIRE TO BOARD CONN. WAFER ASS'Y FOR S.M.T. -LEAD FREE-			
		WIRE RANGE 適用電線範囲	10 UNDER 未満	±0.2	CHECKED BY & DATE M.SASAO '04/04/15	MOLEX INCORPORATED				
		INS. RANGE 被覆外径	10 OVER 30 UNDER 以上 未満	±0.25	APPROVED BY & DATE M.SASAO '04/04/15	CAD FILENAME SD-53780-003.S02	MATERIAL NO. SEE CHART	DRAWING NO. SD-53780-003	SHEET NO. 2/2	SIZE B
			30 OVER 以上	±0.3		THIS DRAWING CONTAINS INFORMATION THAT IS PROPRIETARY TO MOLEX INCORPORATED AND SHOULD NOT BE USED WITHOUT WRITTEN PERMISSION.				
			ANGLE 角度	±3°	EN-02J(097) MXJ-54					

DWG. NO. SD-53780-004

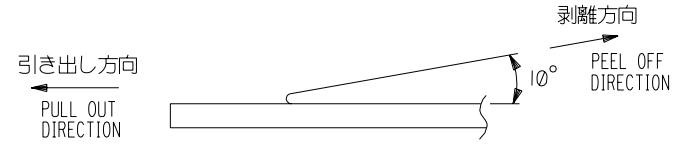
8 7 6 5 4 3 2 1

NOTES

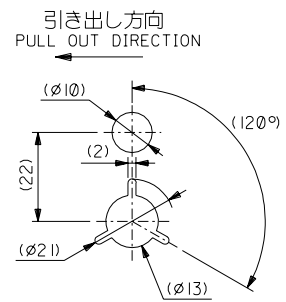
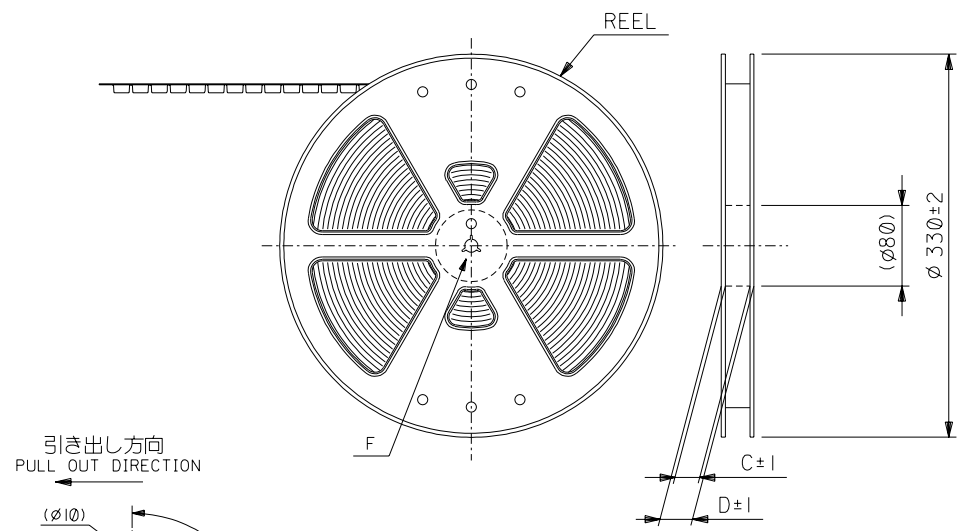
- 梱包数量：1500個/リール  
NUMBER OF CONNECTORS : 1500PCS/REEL
- リードテープ長さ LEAD TAPE LENGTH



- トップテープの剥離強度：0.1N ~ 1.3N(10gf ~ 130gf)  
(剥離方向は下図参照)  
尚、本規格値は出荷時に適用。(但し、輸送時に剥離が発生しないこと。)  
PEELING OFF FORCE OF TOP TAPE : 0.1N ~ 1.3N(10gf ~ 130gf)  
(PEELING DIRECTION AS SHOWN IN FOLLOWING FIG.)  
THIS REQUIREMENT SHOULD BE APPLIED AT SHIPMENT.  
PEEL OFF SHOULD NOT BE ALLOWED , DURING TRANSPORTATION.



- 材料 (MATERIAL)  
キャリアテープ (CARRIER TAPE) : ポリプロピレン (POLYPROPYLENE)  
トップテープ (TOPTAPE) : PET , PE , PEF  
リール (REEL) : ポリスチレン (PS) <リサイクル材を含む>  
POLYSTYRENE(PS) <RECYCLE MATERIAL CONTAINED>
- 本製品は 53780- \*\*90/- \*\*80 の鉛フリー品である。  
THIS PRODUCT IS LEAD FREE OF 53780- \*\*90/- \*\*80.



DETAIL F

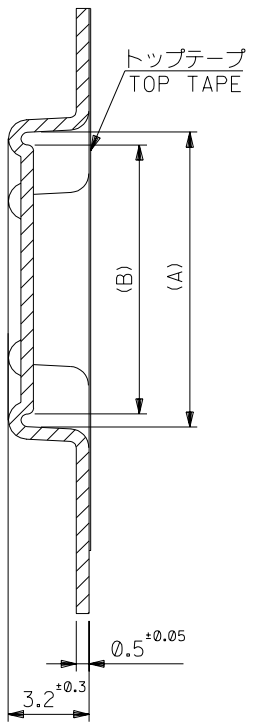
DO NOT SCALE DRAWING

64 NO. DRWN: CH'K: APPR:	63 NO. DRWN: CH'K: APPR:	62 NO. DRWN: CH'K: APPR:	61 NO. DRWN: CH'K: APPR:	RELEASED '04/04/15 60 NO. J2004-3817 DRWN: T.UENO CH'K: M.SASAO APPR: M.SASAO	MATERIAL 材料 //	GENERAL TOLERANCES: (UNLESS SPECIFIED) 一般公差 10 UNDER 未滿 ±0.2 10 OVER 以上 30 UNDER 未滿 ±0.25 30 OVER 以上 ±0.3	SCALE 1:1 DESIGN UNITS ① mm ② INCH DRAWN BY & DATE T.UENO '04/04/15 CHECKED BY & DATE M.SASAO '04/04/15 APPROVED BY & DATE M.SASAO '04/04/15	MODEL NO. 53780- **70 DIMENSIONS: ① mm ② INCH ③ mm ONLY SHT 1/3 REV B TITLE: 1.25 W/B WAFER ASS'Y EMBOSSED TAPE PACKAGE -LEAD FREE- MOLEX MOLEX INCORPORATED	CAD FILENAME SD-53780-004.S01 MATERIAL NO. SEE CHART DRAWING NO. SD-53780-004 SHEET NO. 1/3

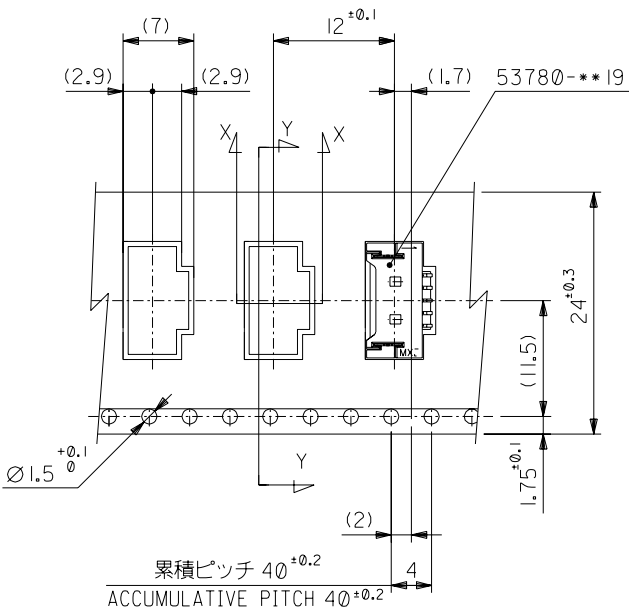
8 7 6 5 4 3 2 1 EN-02J(097) MXJ-54



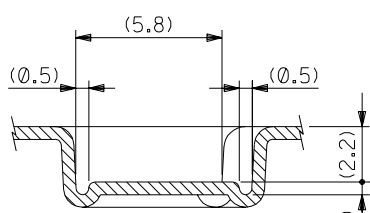
8 7 6 5 4 3 2 1



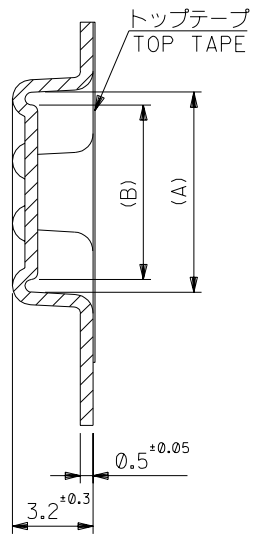
SECT:Y-Y  
(SCALE 5:1)



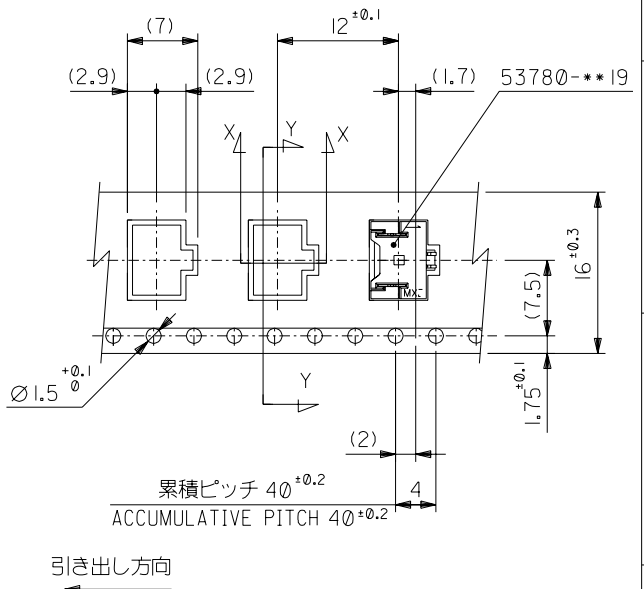
引き出し方向  
PULL OUT DIRECTION



SECT:X-X  
(SCALE 5:1)



SECT:Y-Y  
(SCALE 5:1)



引き出し方向  
PULL OUT DIRECTION

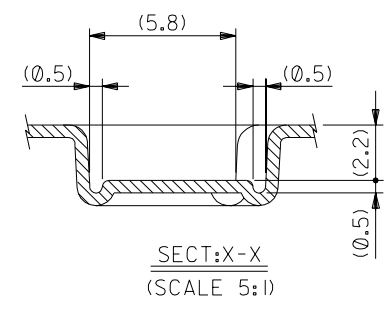
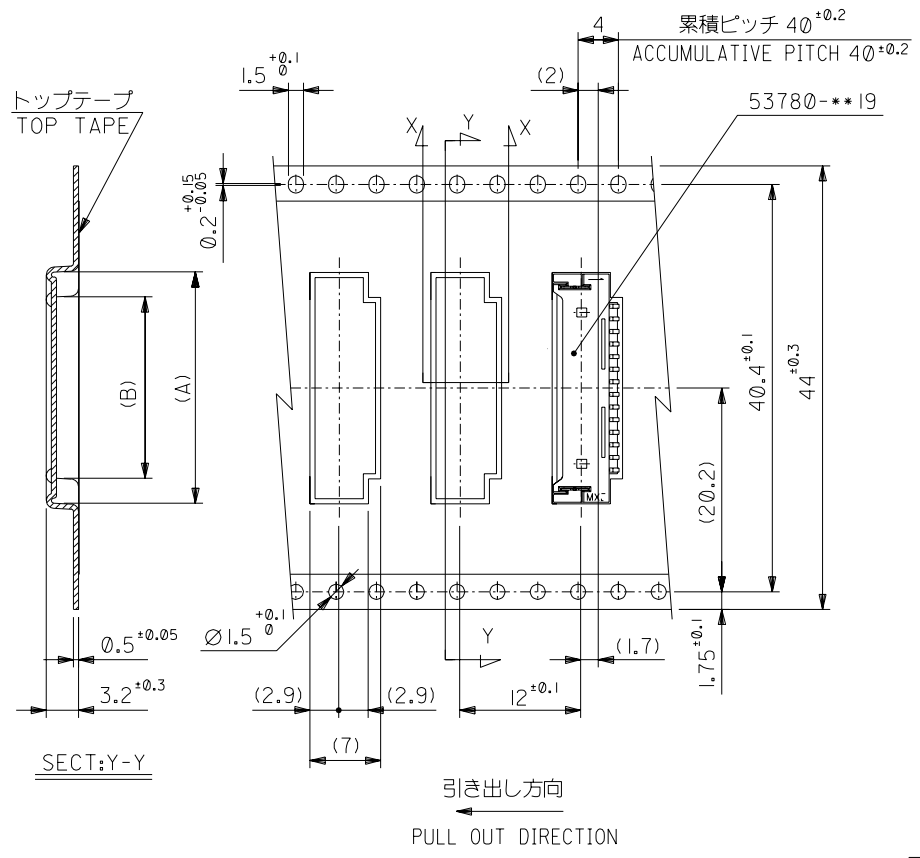
24	29.4	25.4	11.75	16.7	53780-0970	9	
			10.5	15.45	53780-0870	8	
			9.25	14.2	53780-0770	7	
			8	12.95	53780-0670	6	
			6.75	11.7	53780-0570	5	
			5.5	10.45	53780-0470	4	
16	21.4	17.4	4.25	9.2	53780-0370	3	
			3	7.95	53780-0270	2	
			キャリアテープ幅 CARRIER TAPE WIDTH		D	C	(B)

DO NOT SCALE DRAWING

64NO. DRWN: CHK: APPR:	63NO. DRWN: CHK: APPR:	62NO. DRWN: CHK: APPR:	61NO. DRWN: CHK: APPR:	RELEASED '04/04/15 880NO.J2004-3817 DRWN: T.UENO CHK: M.SASAO APPR: M.SASAO	MATERIAL 材料 //
FINISH 仕上げ //					
WIRE RANGE 適用層線範囲 //					
ANGLE 角度 //					
INS. RANGE 被覆外径 //					

GENERAL TOLERANCES: (UNLESS SPECIFIED) 一般公差	SCALE 2 : 1	DESIGN UNITS <input checked="" type="checkbox"/> mm <input type="checkbox"/> INCH	MODEL NO. 53780-**70	DIMENSIONS: <input type="checkbox"/> mm <input type="checkbox"/> INCH <input checked="" type="checkbox"/> mm ONLY	SHT 2/3	REV //
10 UNDER 未満 未満	±0.2	DRAWN BY & DATE T.UENO '04/04/15	TITLE: 1.25 W/B WAFER ASS'Y EMBOSSED TAPE PACKAGE -LEAD FREE-			
10 OVER 以上 30 UNDER 未満 未満	±0.25	CHECKED BY & DATE M.SASAO '04/04/15	MOLEX INCORPORATED			
30 OVER 以上	±0.3	APPROVED BY & DATE M.SASAO '04/04/15	CAD FILENAME SD-53780-004.S02	MATERIAL NO. SEE CHART	DRAWING NO. SD-53780-004	SHEET NO. 2/3
THIS DRAWING CONTAINS INFORMATION THAT IS PROPRIETARY TO MOLEX INCORPORATED AND SHOULD NOT BE USED WITHOUT WRITTEN PERMISSION.						SIZE B

DWG. NO. SD-53780-004



44	49.4	45.4	25.5	30.45	53780-2070	20
			25.5	27.95	53780-1870	18
			19.25	24.2	53780-1570	15
			18	22.95	53780-1470	14
			15.5	20.45	53780-1270	12
キャリアテープ幅 CARRIER TAPE WIDTH	D	C	(B)	(A)	MATERIAL NO.	極数 CKT.

DO NOT SCALE DRAWING

1684 NO. DRWN: CH'K: APPR:	1683 NO. DRWN: CH'K: APPR:	1682 NO. DRWN: CH'K: APPR:	1681 NO. DRWN: CH'K: APPR:	RELEASED '04/04/15 1680 NO. J2004-3817 DRWN: T.UENO CH'K: M.SASAO APPR: M.SASAO	MATERIAL 材料 //	FINISH 仕上げ //	WIRE RANGE 適用電線範囲 //	INS. RANGE 被覆外径 //
REV 0					GENERAL TOLERANCES: (UNLESS SPECIFIED) 一般公差 10 UNDER 未満 ±0.2 10 OVER 以上 30 UNDER 未満 ±0.25 30 OVER 以上 ±0.3	SCALE 1:1 DESIGN UNITS ① mm ② INCH DRAWN BY & DATE T.UENO '04/04/15 CHECKED BY & DATE M.SASAO '04/04/15 APPROVED BY & DATE M.SASAO '04/04/15	DIMENSIONS: ① mm ② INCH ③ mm ONLY SHT 1 REV 1 BEVISE ON CAD ONLY	

MODEL NO. 53780-***70 TITLE: 1.25 W/B WAFER ASS'Y EMBOSSED TAPE PACKAGE -LEAD FREE- MOLEX INCORPORATED	CAD FILENAME SD-53780-004.S03 MATERIAL NO. SEE CHART DRAWING NO. SD-53780-004 SHEET NO. 3/3
THIS DRAWING CONTAINS INFORMATION THAT IS PROPRIETARY TO MOLEX INCORPORATED AND SHOULD NOT BE USED WITHOUT WRITTEN PERMISSION.	