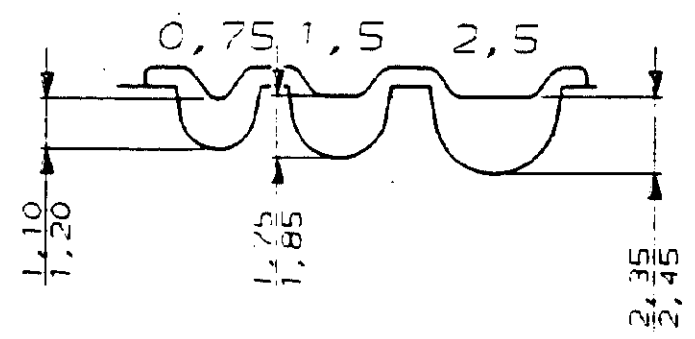
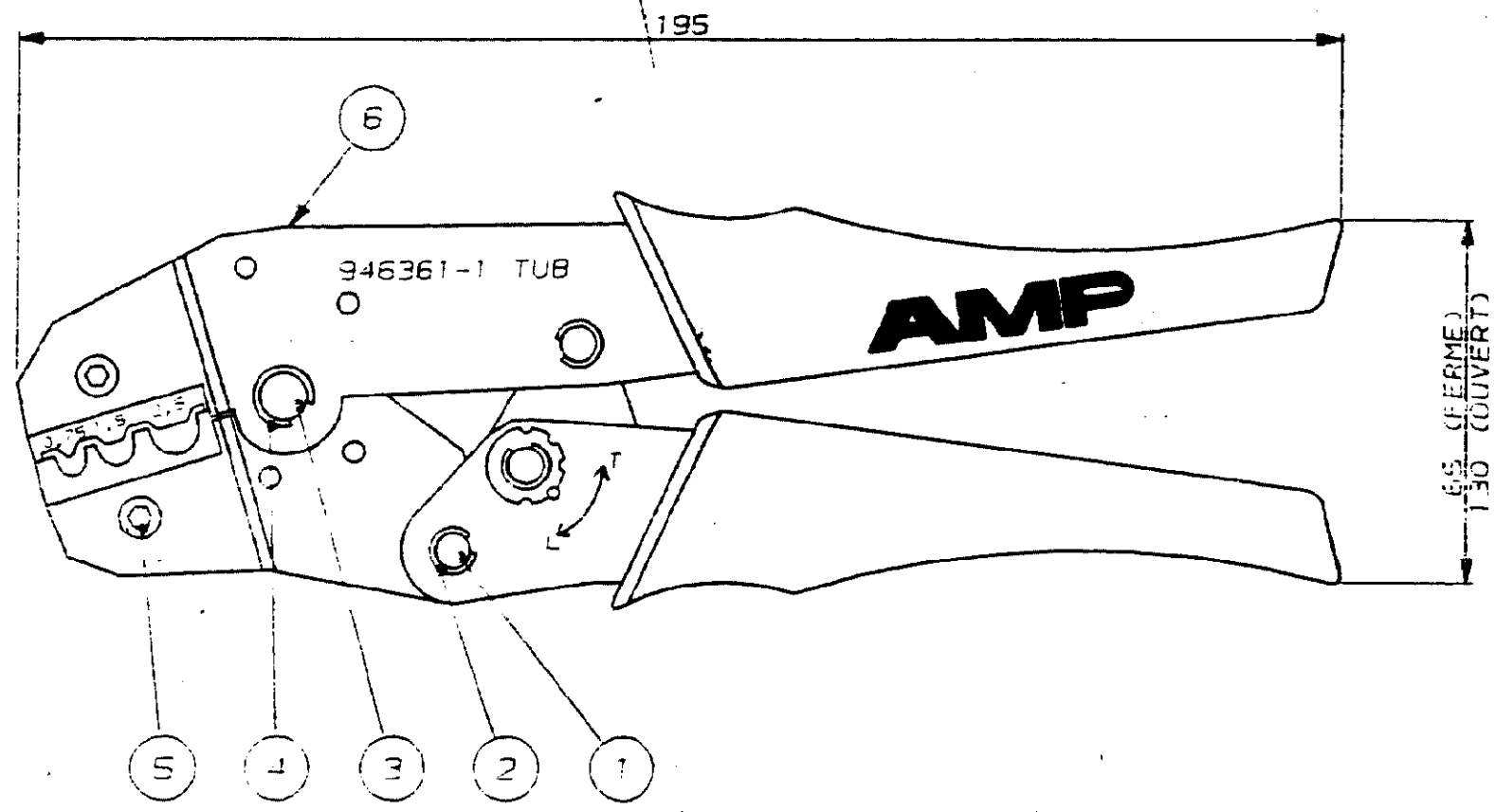
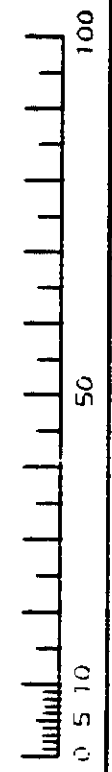


N° C946361

A3

946361-1 COMME INDIQUE

NOTICE D'UTILISATION : IS 15016



EMPREINTES DE SERTISSAGE

POIDS : 340 g
 PRESSION SUR POIGNEES : 400 N (MAX)

949497-2	RESSORT		6
2-949497-1	VIS		5
949497-6	CIRCLIP		4
949497-7	AXE		3
999497-4	CIRCLIP		2
949497-8	AXE		1
NUMERO	DESCRIPTION	OBSERVATIONS	REP.

-	-	-	-	©19-- BY AMP INCORPORATED ALL RIGHTS RESERVED. AMP PRODUCTS COVERED BY PATENTS AND/OR PATENTS PENDING		DESSIN CLIENT UNIQUEMENT POUR REFERENCES		
-	-	-	-	DESSINE LE 23/04/91	MATIERE	AMP AMP DE FRANCE 95301 PONTOISE		
-	-	-	-	PAR R. PETIT	FINITION	CLASSE -		
-	-	-	-	VERIFIE LE	DIMENS. FIL 0,75 à 2,5mm ²	ISOLANT -	TYPE COSSE TUBULAIRE	
-	-	-	-	PAR	TOLERANCES SAUF INDICATION ± 0,3	ECHELLE 1	REV 0	
-	-	-	-	PLAN FAIT EN CAO	F B N° C946361		REV 0	
0	-	RP	04/91	ne pas modifier le cotage				1
REV	MODIFICATIONS	DES	DATE	PINCE DE SERTISSAGE				REV

DIMENSIONS IN MM DO NOT SCALE PRINT Dimensions en mm Représentation non à l'échelle

DIST 11