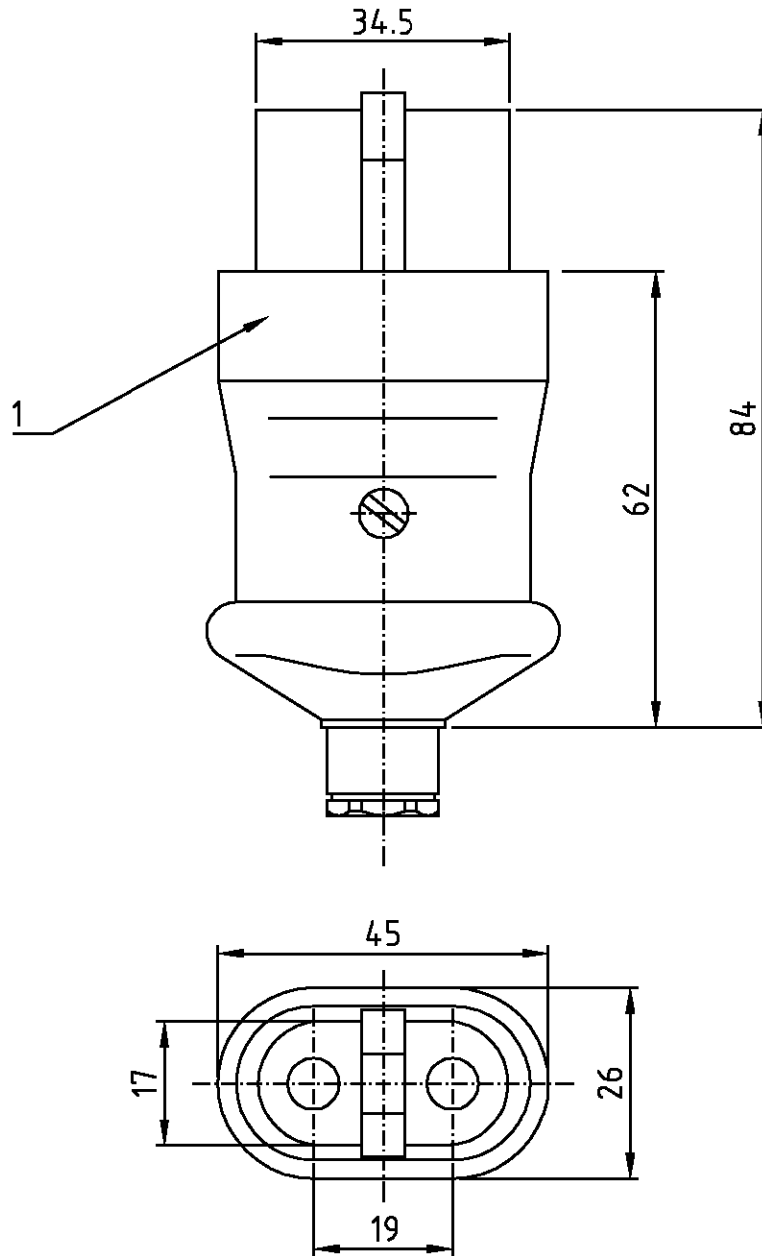


| | | | | | | | | | |
|----------------------------|-----------|-----------|--------------------------|----------------|-----------------------------|----------|------|-----|------|
| MATED WITH: PASSEND ZU: | LOC A1 | DIST - | REVISIONS AENDERUNGEN | | | | DATE | DWN | APVD |
| - | | | P | LTR | DESCRIPTION BESCHREIBUNG | | | | |
| PROJEKT NR.: | - | | A1 | neu gezeichnet | Eg00-1021-99 | 14.09.99 | SR | ST | |



| | | | | | |
|-----|-------------------------|--------------------------|---------------|------|-----------------------|
| 1 | Geräte-Steckdose | Alu. mit Keramik einsatz | - | 1 | mit Pg9 Verschraubung |
| 1-5 | DESCRIPTION / BENENNUNG | MATERIAL | SURFACE/COLOR | POS. | NOTES / Bemerkung |

H9 (für Heißgeräte bis 300° C)

THIS DRAWING IS UNPUBLISHED. VERTRAULICHE UNVEROEFFENTLICHTE ZEICHNUNG.
 BY AMP INCORPORATED. ALLE RECHTE VORBEHALTEN.
 COPYRIGHT 1998

| | | | |
|--|-----------------------------------|---|--|
| DIMENSIONS: DIMENSIONEN: mm TOLERANCES UNLESS OTHERWISE SPECIFIED: ALLGEMEINTOLERANZEN P.P. ISO 8015 P.P. ISO 2768 - mH - E P.P. DIN 16901 - 140 ANGLES / WINKEL * | DWN Schneider 14.09.99 | MATERIAL - | FINISH OBERFLAECHE/FARBE - |
| | CHK Schnurpfeil 14.09.99 | AMP HTS Elektrotechnik 53819 Neunkirchen, Germany | |
| APVD - | PRODUCT SPEC PRODUKTSPEZ. - | NAME Socket Geräte-Steckdose | |
| APPLICATION SPEC VERARBEITUNGSSPEZ. - | SIZE A4 | CAGE CODE 00779 | DRAWING NO ZEICHNUNGS-NR. C= 1104454 |
| WEIGHT GEWICHT - | CUSTOMER DRAWING /KUNDENZEICHNUNG | | RESTRICTED TO NUR FUER - |
| SCALE MAßSTAB 1:1 | | SHEET BLATT 1 | OF VON 1 |
| REV A1 | | | |