

1. 製品名称／PRODUCT NAME : MICRO SD CONN. BAR-PUSH TYPE WITH TRAY ASSY  
EMBOSSSED TAPE PACKAGING

製品番号／PART NUMBER : 5 0 4 5 2 8 - 0 8 9 1  
5 0 4 5 2 8 - 0 8 9 2

2. 標準梱包数／STANDARD PACKAGING QUANTITY

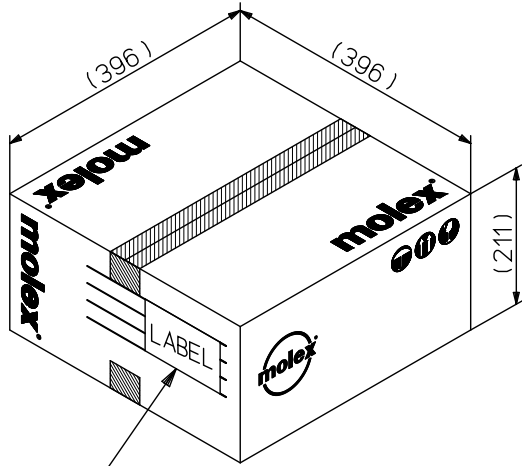
極 数 CKT. SIZE	キャリア テープ幅 (mm) CARRIER TAPE WIDTH (mm)	1 リール中の製品数 QTY. PER REEL	外装カートン SHIPPING CARTON	
			梱包リール数 NUMBER OF REELS	製品数 QUANTITY
8	32	1,400	4 (2)	5,600 (2,800)

注：（ ）内の数は、少量出荷用カートンを用いた場合の梱包数。

NOTE:“( )”NUMBERS ARE APPLICABLE FOR SMALL LOT. SHIPMENT.

REV.	B								
SHEET	1~2								
REVISE ON PC ONLY				TITLE:					
<b>B</b>	REVISED J2015-1536 2015/05/19 T.NAKAGAWA			5 0 4 5 2 8 梱包仕様書 SALES PACKAGING SPEC. FOR 504528					
	THIS DOCUMENT CONTAINS INFORMATION THAT IS PROPRIETARY TO MOLEX INC. AND SHOULD NOT BE USED WITHOUT WRITTEN PERMISSION								
REV.	DESCRIPTION			WRITTEN BY: Y.TOKUZONO	CHECKED BY: T.HARUYAMA	APPROVED BY: H.HIRATA	DATE: YR/MO/DAY 2013/11/07		
DESIGN CONTROL J				STATUS				FILE NAME	SHEET
DOCUMENT NUMBER <b>SPK-504528-001</b>								SPK504528001.docx	1 OF 2
EN-037(2013-04 rev.1)									

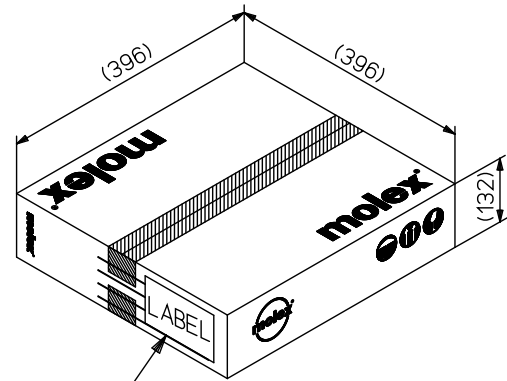
3. カートン外形参考寸法 / CARTON OUTER DIMENSIONS (REFERENCE PURPOSE ONLY)      単位 / UNIT: mm



カートンラベル  
CARTON LABEL

(製品型番, 数量, ロットNO. 表示)  
INDICATION OF PART No., QUANTITY, LOT No.

標準カートン  
STANDARD CARTON



カートンラベル  
CARTON LABEL

(製品型番, 数量, ロットNO. 表示)  
INDICATION OF PART No., QUANTITY, LOT No.

少量出荷用カートン  
FOR SMALL LOT SHIPMENT

<b>B</b>	REVISE ON PC ONLY	TITLE: <b>504528 梱包仕様書</b> SALES PACKAGING SPEC. FOR 504528	
	SEE SHEET 1 OF 2		
REV.	DESCRIPTION	THIS DOCUMENT CONTAINS INFORMATION THAT IS PROPRIETARY TO MOLEX INC. AND SHOULD NOT BE USED WITHOUT WRITTEN PERMISSION	
DOCUMENT NUMBER <b>SPK-504528-001</b>		FILE NAME SPK504528001.docx	SHEET 2 OF 2
EN-037(2013-04 rev.1)			