

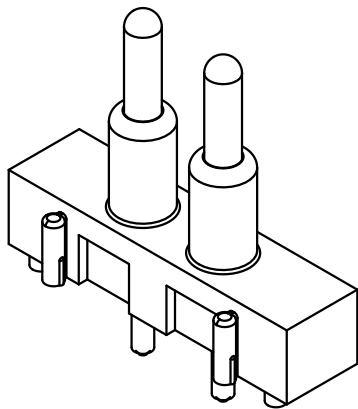
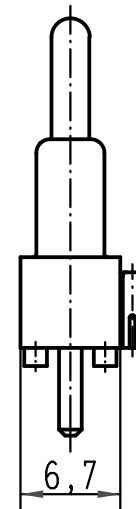
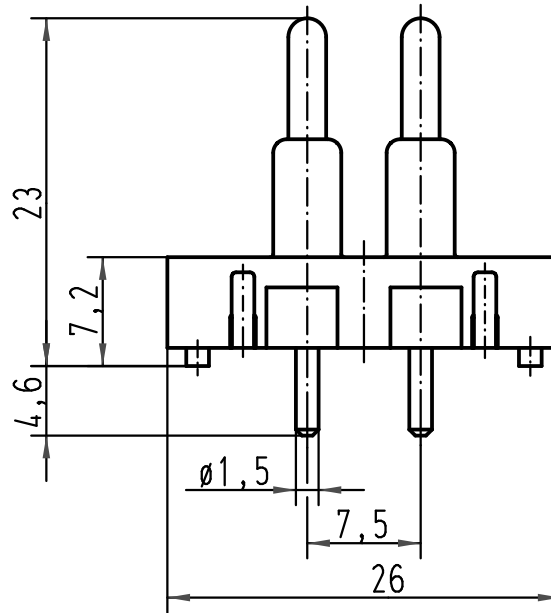
1 2 3 4 5 6

A

B

C

D



All Dimensions in mm Original Size DIN A 4		Techn. Character.			Nicht tolerierte Maße/ Free size tolerances		
			Dat.	Name	Maßstab/ Scale 2:1	LP-Adapter für Han E LP-adapter for Han E	
			Detail.	16.08.00			Gä
			Insp.				Sdt
			Stand.				
413214	15.10.07	Rull	HARTING Electric GmbH & Co. KG			TB 09 33 000 9996	
27869			D-32339 Espelkamp				
Mod.	Dat.	Name				Sub.	

Blatt/ page