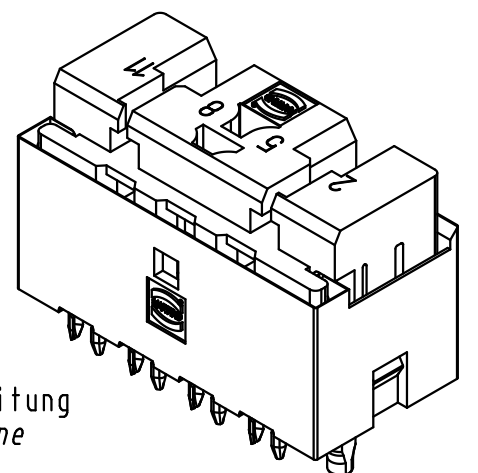
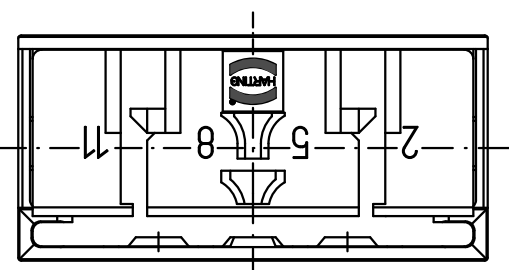
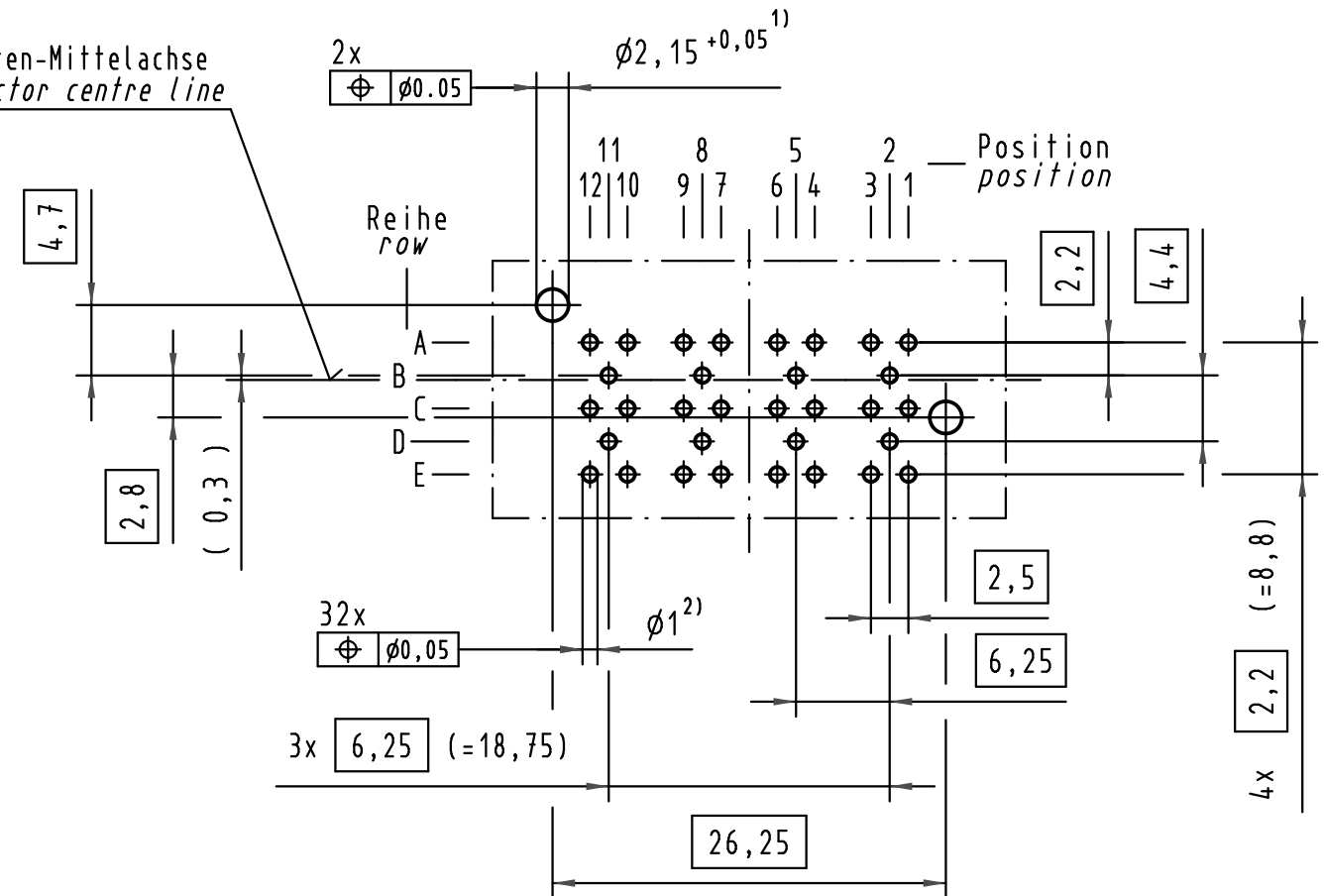
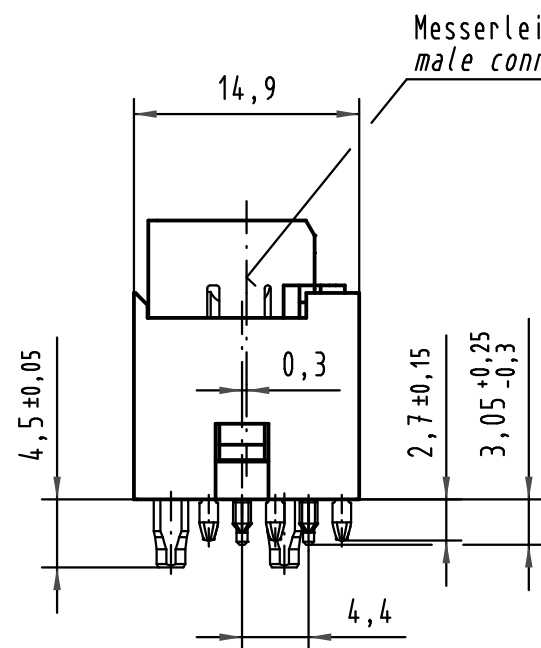
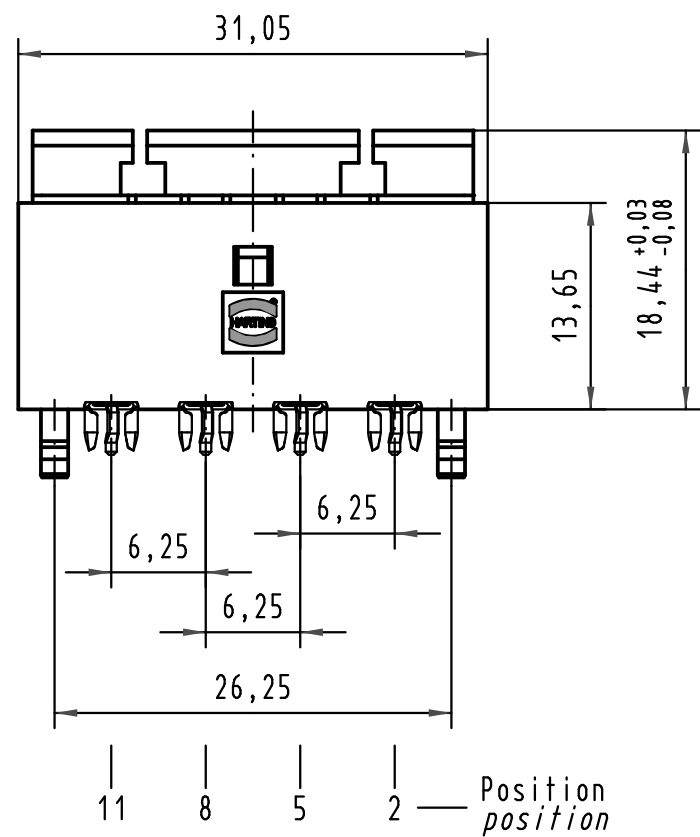


Alle Rechte vorbehalten/ All rights reserved

X Lochbild
board drillings



Reihe B,D ; Position 2,5,8,11 für Signalleitung
 Row B,D ; position 2,5,8,11 for signal-line
 Reihe A,C,E ; Position 1,3,4,6,7,9,10,12 für Masseleitung
 Row A,C,E ; position 1,3,4,6,7,9,10,12 for ground-line

2) Für Einpreßverbindung DIN 41611-5-EE 1.0-AC
 2) For press-in connection DIN 41611-5-EE 1.0-AC
 1) Löcher nicht metallisiert
 1) Non-metallized drillings

All Dimensions in mm Original Size DIN A 3			Techn. Character.				Nicht tolerierte Maß/Free size tolerances	
34650	07.02.08	Hage.		Dat.	Name	Maßstab/Scale 2:1	Mini-Koax-Modul, 1.25SU-gerade 8x50 Ohm, (4 Doppelk.), Einpreßtechnik mini-coax-module, 1.25SU-straight 8x50 ohm, (4 twin-con.), press-in	
24096	16.04.98	Rie.	Detail.	12.03.93	Rie.			
20462	29.07.96	Rie.	Insp.	12.03.93	Pa.			
18901	20.06.95	Rie.	Stand.					
17035	09.06.94	Rie.	HARTING Electronics GmbH & Co. KG D-32339 ESPELKAMP				TB 07 11 100 0024	Blatt/ page
15124	02.09.93	Rie.						
Mod.	Dat.	Name					Sub.	