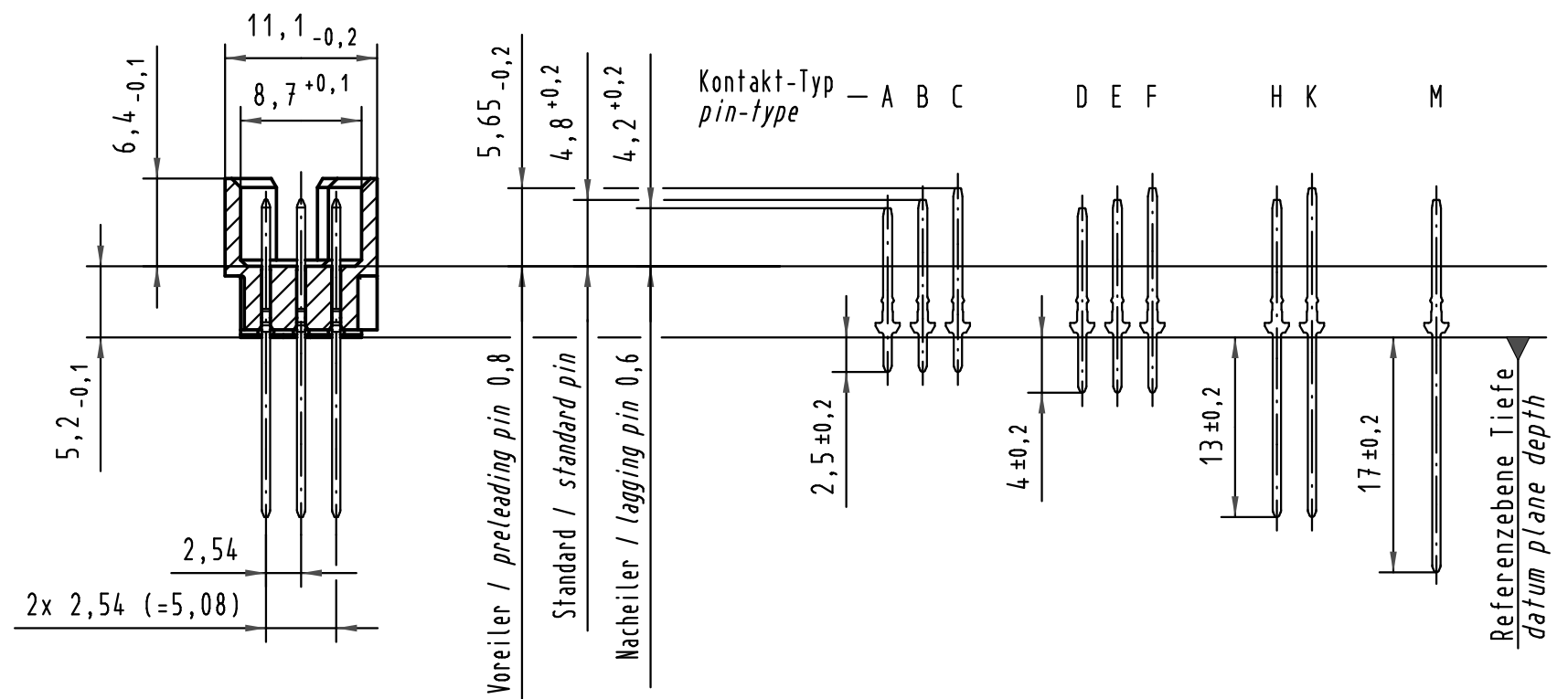
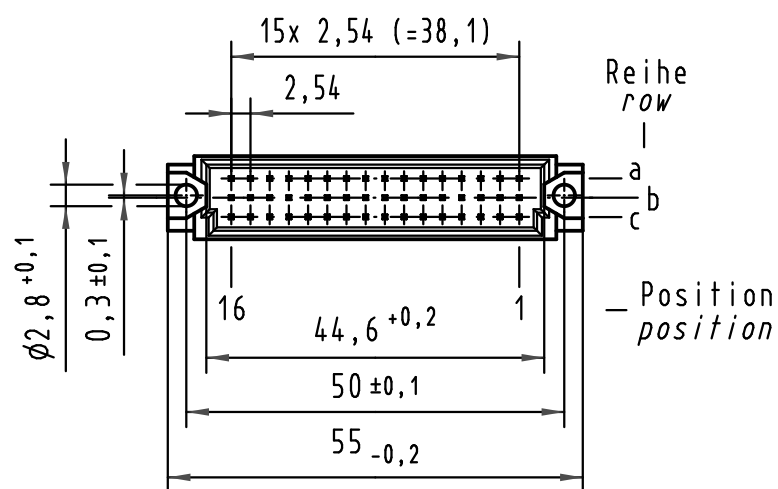
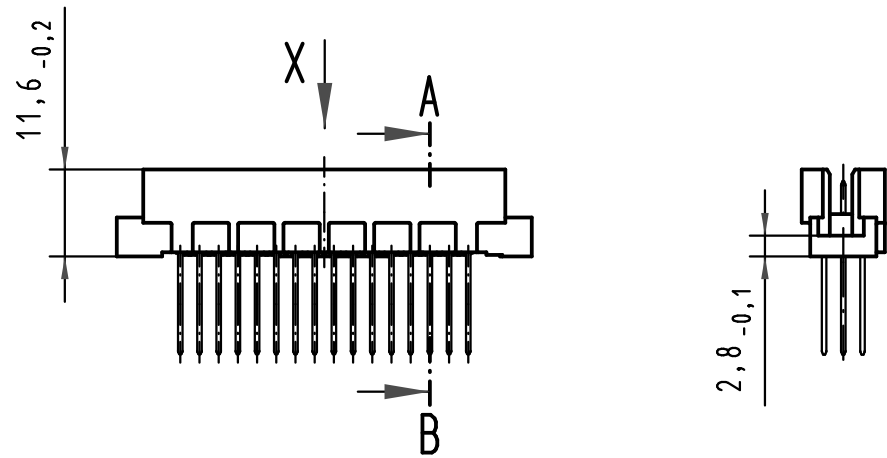
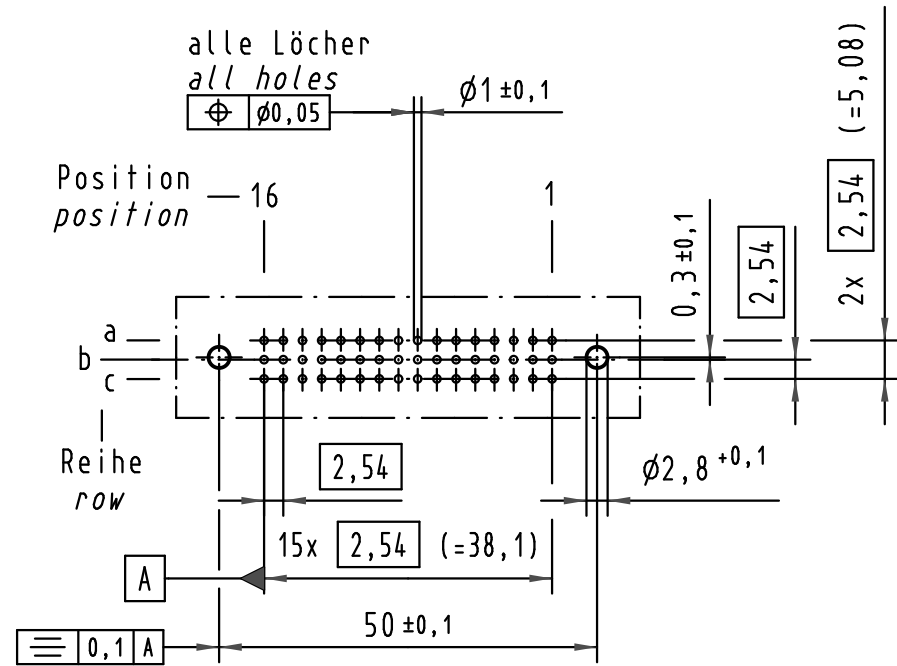


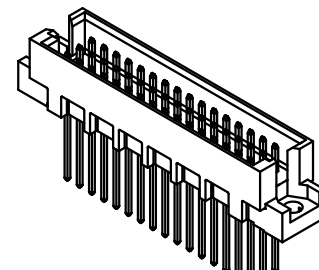
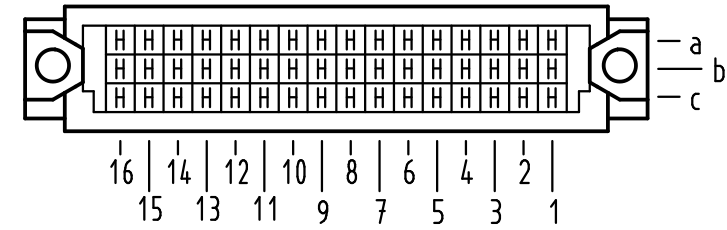
Alle Rechte vorbehalten/ All rights reserved

X
(Lochbild)
(board drillings)



A-B
2:1

X Kontaktbelegung
contact loading



09 28 148 7907	3	Au flash over PdNi over Ni
09 28 148 6907	2	Au flash over PdNi over Ni
09 28 148 2907	1	Au flash over PdNi over Ni
Bestell-Nr. part-no.	Anforderungsstufe nach IEC performance level acc. to IEC	Kontaktoberfläche contact plating

All Dimensions in mm Original Size DIN A 3	Techn. Character.			Nicht tolerierte Maßel/Free size tolerances IEC 60603-2	
	Dat.	Name	Maßstab/Scale	Bauform 2R Messerleiste WW 13, 48pol. type 2R male connector WW 13, 48pol.	
Detail.	07.06.01 Rie.	1:1 (2:1)			
Insp.	07.06.01 Pa.				
Stand.					
35540	15.07.09	Hage.	HARTING Electronics GmbH & Co. KG D-32339 ESPELKAMP		TB 09 28 148 x907 Blatt/ page
34650	08.01.08	Hage.			
29836					
Mod.	Dat.	Name			Sub.