

NUMBER 917266

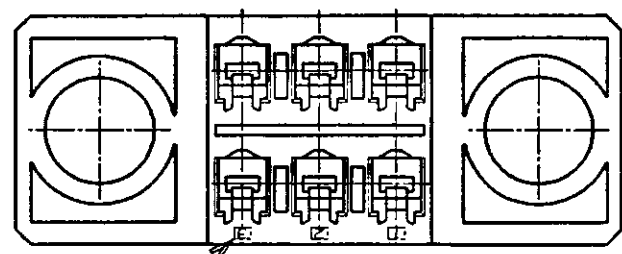
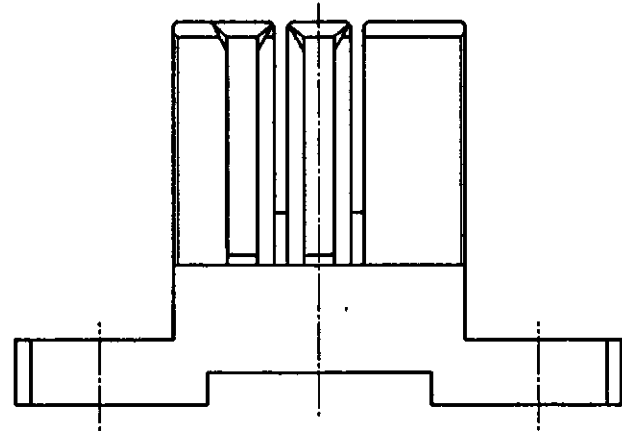
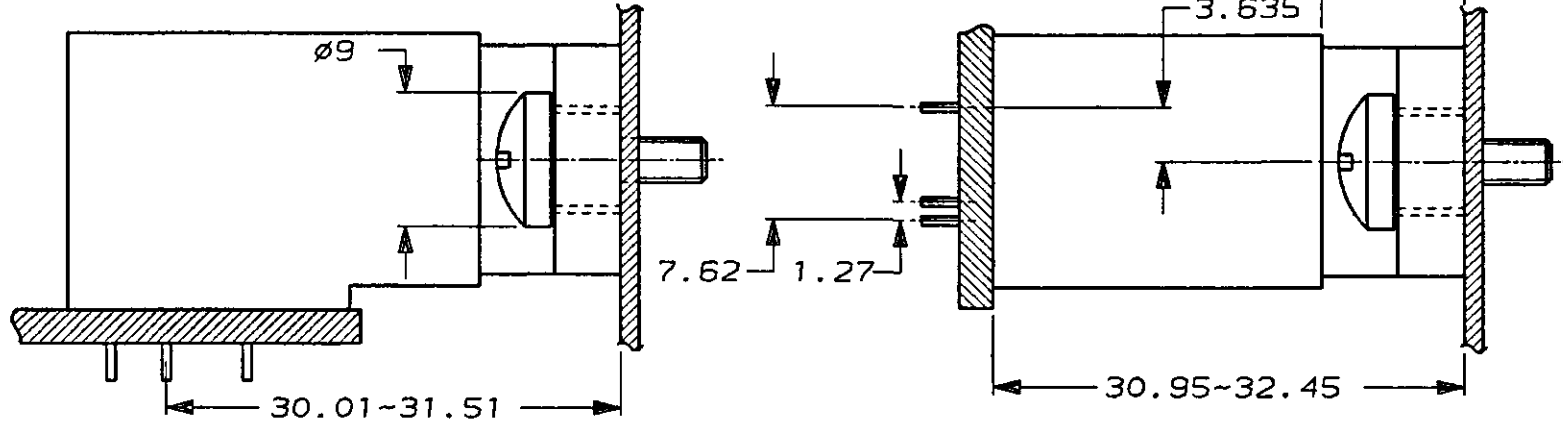
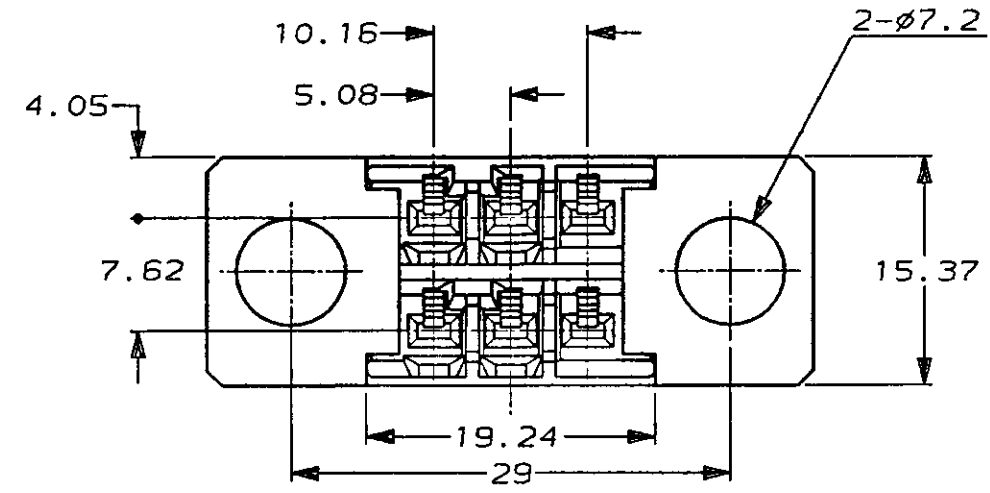
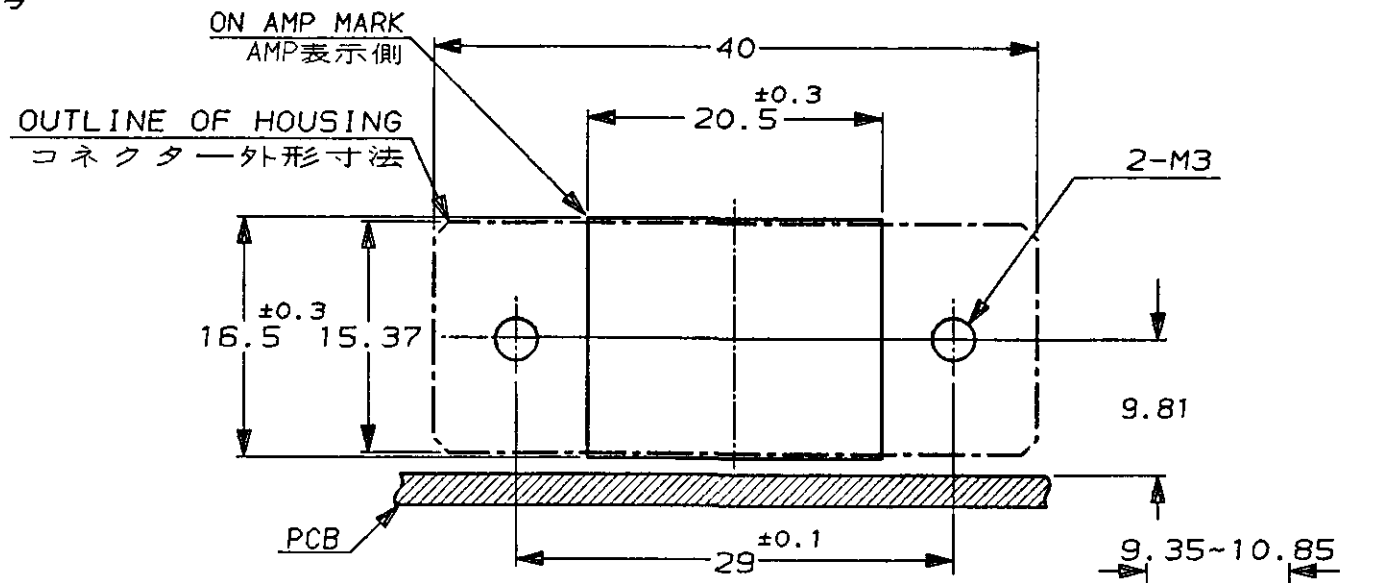
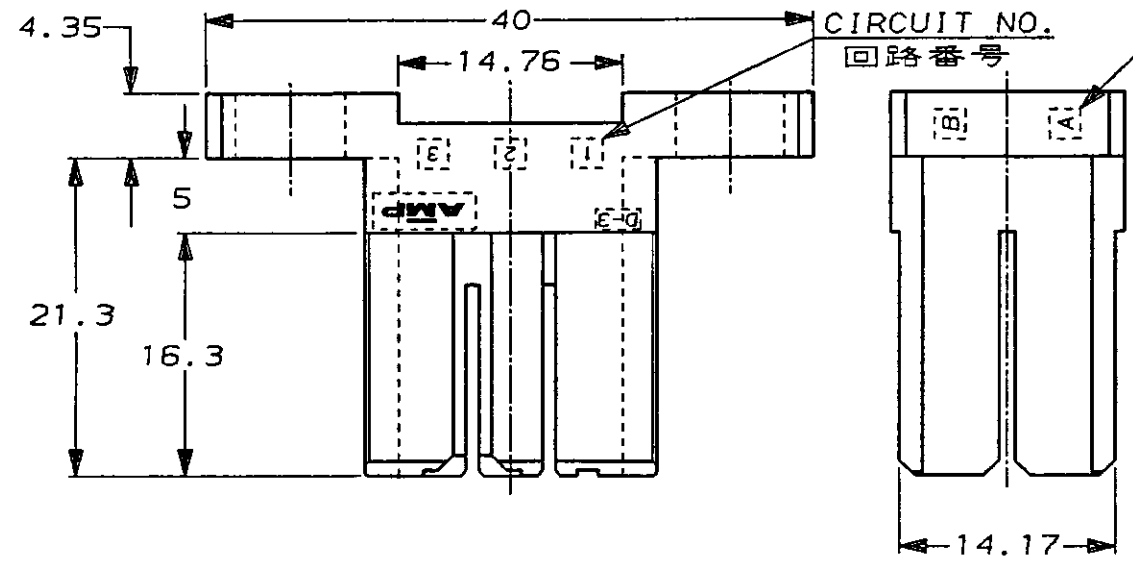
三 角法 (3rd ANGLE PROJECTION)

METRIC

PRINT DIST 單位: 概 DIMENSIONS IN MM. DO NOT SCALE PRINT

AMP-J REV. 10/93

1-917266-3 : AS SHOWN
本図



CIRCUIT NO.
回路番号

NOTES

- 1 MATERIAL : GLASS FIELD THERMO PLASTIC, POLYESTER
COLOR : BLACK
- 2 APPLICABLE SCREW : P/N 900167-1

注記

- 1 材料 : ガラス入り熱可塑性ポリエステル樹脂
色 : 黒色
- 2 適用ネジ : P/N 900167-1

Copyright ©1994 AMP (Japan), LTD. ALL RIGHTS RESERVED.		Copyright ©1994 AMP (Japan), LTD. ALL RIGHTS RESERVED.		AMP 日本アール・エム・ピー株式会社 Tokyo, Japan	
適合電線断面積 (WIRE RANGE) mm ² (AWG)	被覆外径 (INSULATION DIA.) mmφ	名称 (NAME) DYNAMIC D-3200, 5.08X7.62 PITCH 6 POS. PANEL MOUNT TYPE			
材料 (MATERIAL) SEE NOTE 注記参照	仕上 (FINISH) SEE NOTE 注記参照	一般公差 (GENERAL TOLERANCE)	SIZE	LOC	番号 (No.)
DR. 20 DEC 94 N. MATSUBARA	DE. 20 DEC 94 N. MATSUBARA	10以下 : ±0.3 10以上 30以下 : ±0.35 30以上 100以下 : ±0.4 角 度 : ±3°	B	J	917266
LTR 変更 (REVISION RECORD)	DR	CHK	DATE	尺度 (SCALE) 2/1	REV. 0
0 RELEASED FJ00-1113-94	NM	S.M.	12/27/94	APP. 27 DEC 94 S. MANBE	SHEET 1 OF 1

(CUSTOMER DRAWING) 参 考 図 面