

4

3

2

1

NICHT VERMASSTE KANTEN SIND NICHT MAßSTÄBLICH

ÄNDERUNGEN DIE DEM TECHNISCHEN FORTSCHRITT DIENEN, BEHALTEN WIR UNS VOR

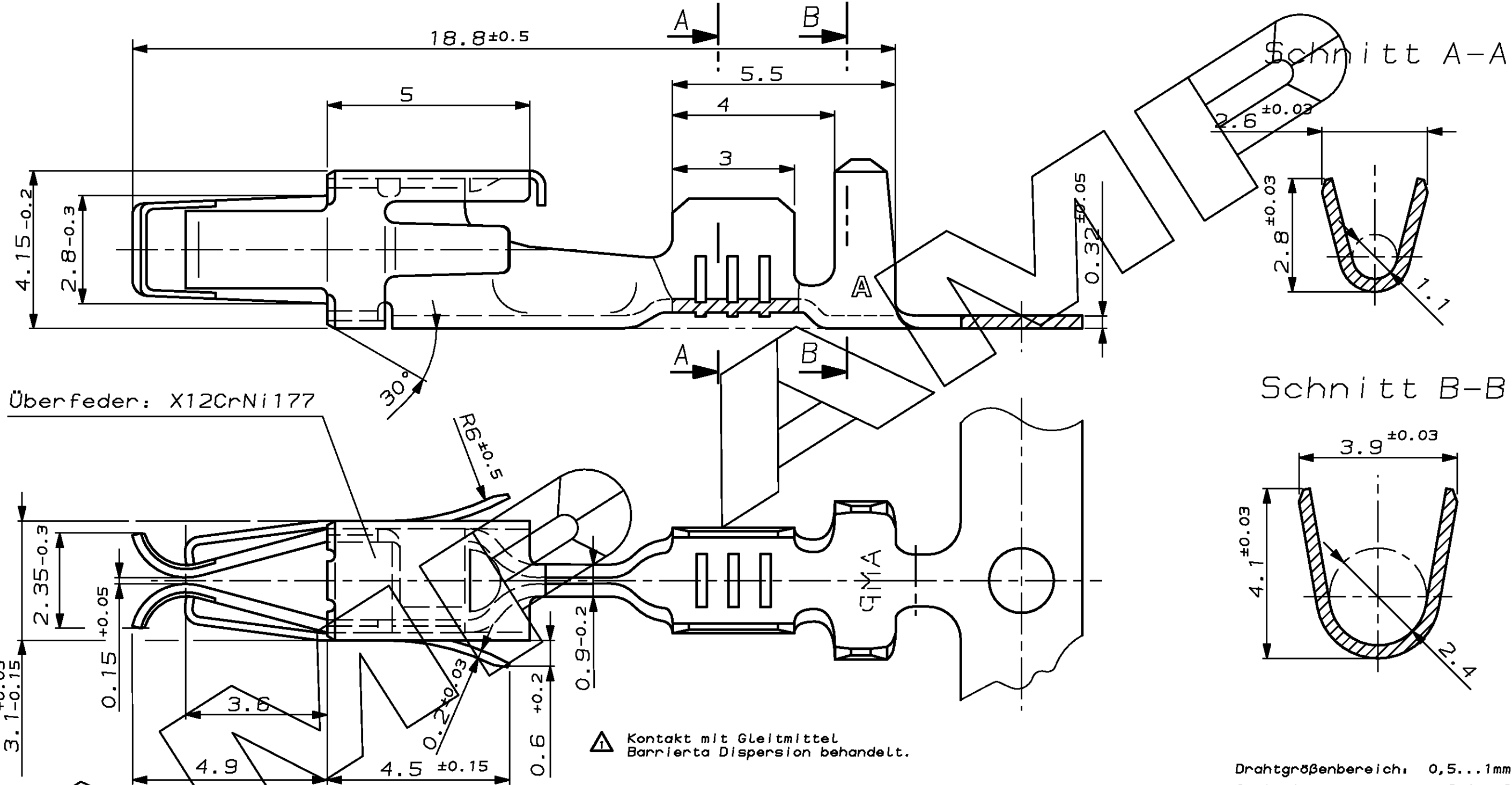
UNVERÖFFENTLICHTE ZEICHNUNG. ALLE RECHTE VORBEHALTEN. VERVIELFÄLTIGUNG UND WEITERGABE NUR MIT GENEHMIGUNG DURCH AMP DEUTSCHLAND GMBH

VERTRAULICH

ZEICHNUNG GESCHÜTZT DURCH ©COPYRIGHT 1992 AMP DEUTSCHLAND GMBH ALLE RECHTE VORBEHALTEN

REV.	ÄNDERUNG	DATUM	NAME
A1	Neu gezeichnet	06.10.92	M. Trajkov
A2	Variante -3 ergänzt	02JUN99	M. Bleicher

VERWENDET FÜR - NUMMER 928 876



CAD-ORIGINAL ZEICHNUNG NICHT ÄNDERN

Leitungsquerschnitt in mm ²		0.2	0.35	0.5	0.75	1.0
Einzelanschl.	0.2	x	x	x	x	x
Einzelanschl.	0.35	x	x	x	x	x
Einzelanschl.	0.5	x	x	x	x	x
Einzelanschl.	0.75	x	x	x	x	x
Einzelanschl.	1.0	x	x	x	x	x

BESTELL-NR. Einzelanschl.	BESTELL-NR.	POS.	STÜCK	BENENNUNG EINZELTEIL	WERKSTOFF	OBERFLÄCHE FARBE
-	928876-3	-	-	-	CuSn4	Sn
-	928 876-1	-	-	-	CuSn4	BLANK

GEZ. Trajkov 09.09.92 GEPR. Egenolf 14.10.92

ZEICHNUNG GÜLTIG AB		
AMP AMP DEUTSCHLAND G.m.b.H. Langen b.Ffm., Germany		
BENENNUNG JUNIOR-POWER-TIMER KONTAKT K		
NICHT TOLERIERTE MASSE ± 0.2 ± -	FORMAT A3	ZEICHNUNGS-NR. 928 876
MASSTAB 10:1	BLATT 1 VON 1	REV. A2

WAR NR. - PASSEND ZU -