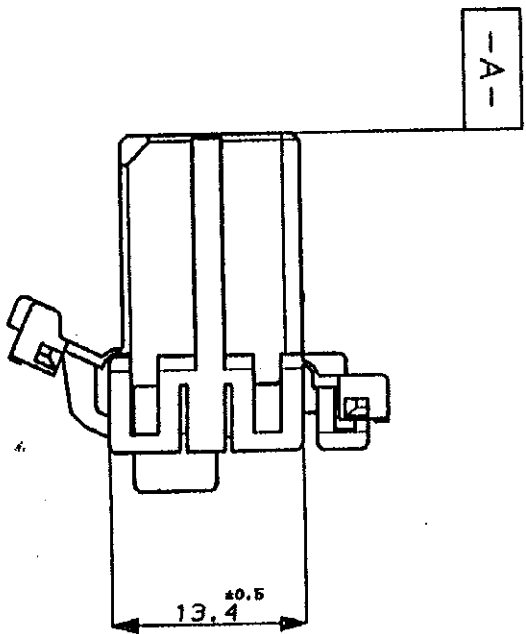
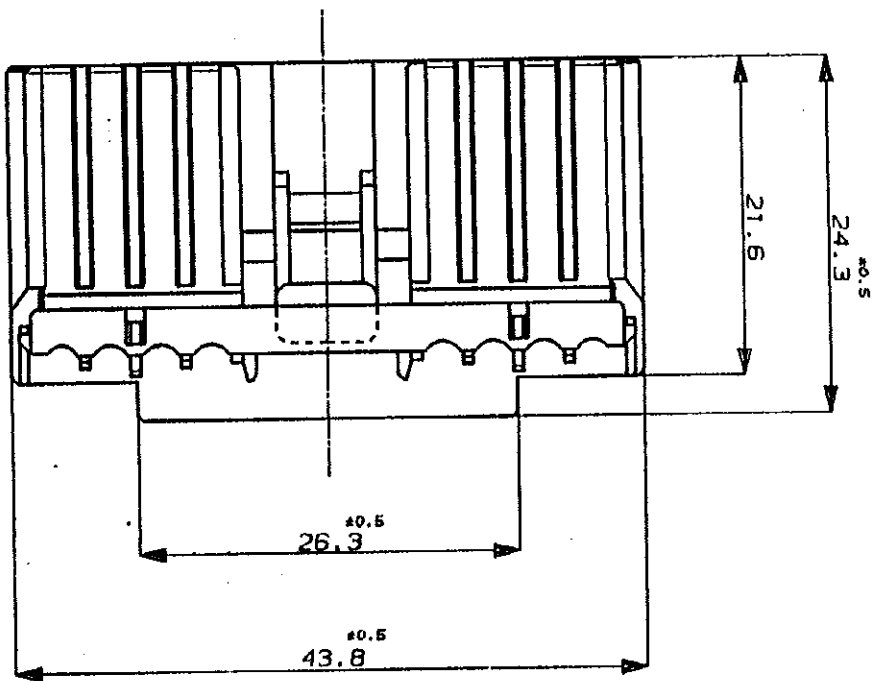
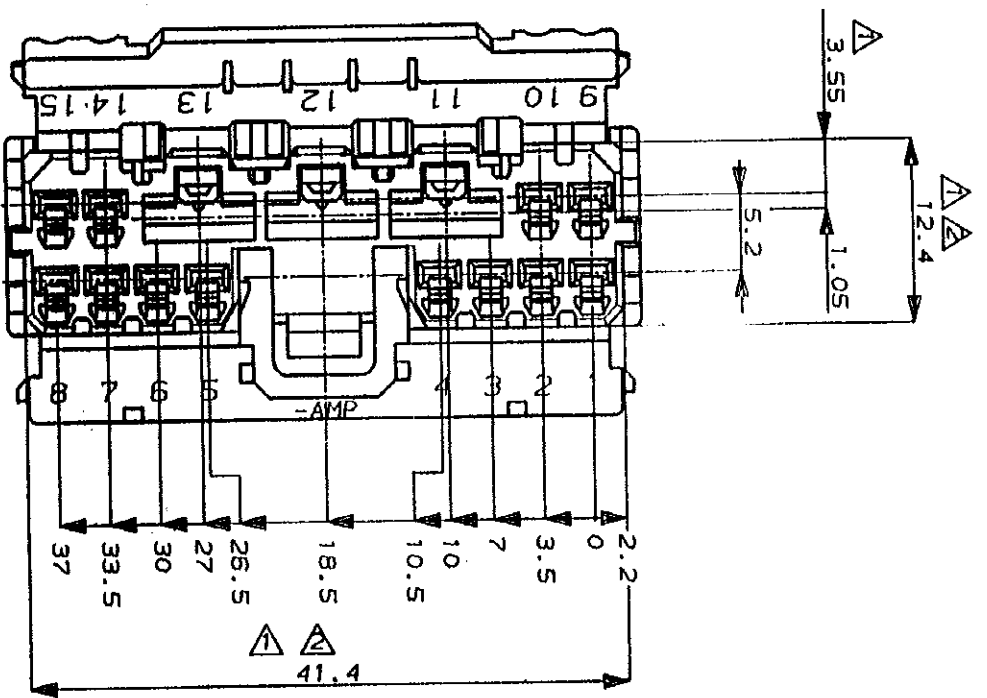


NUMBER
C-174927

3rd ANGLE PROJECTION

METRIC

DIMENSIONS IN MILLIMETERS. DO NOT SCALE PRINT



注:

- 1 Δ 面より 2mm の範囲で測定
 - 2 Δ 相手ハウジングと所定の機能を満足してかみ合
できること
 - 3 内装するリセクタコネクタは、
.070シリーズ 型番 173630 及び 173631
.250シリーズ 型番 170032, 170258 及び 170384
- NOTE;
- 1 Δ TO BE MEASURED BETWEEN \square -A- AND 2
 - 2 Δ TO BE MATE WITH CAP HOUSING SMOOTHLY
 - 3 Δ APPLIED RECEPTACLE CONTACT PART NUMBERS
.070SERIES: 173630, 173631
.250SERIES: 170032, 170258, 170384

LTR	REVISION RECORD	DR	CHK	DATE
B	ADDED COLOR ITEM 色追加 J-0114	Y.F.A.T		5/27/89
A	改訂	Y.K.Y.M		10/14/89
O	作成	Y.K.Y.M		3/9/88

Copyright © 1988 AMP Japan, Ltd. ALL RIGHTS RESERVED.	Copyright © 1988 AMP Japan, Ltd. ALL RIGHTS RESERVED.
材料 (MATERIAL) PBT	検査 (CHECK) 3/9/88
設計 (DESIGN) Y. K. Y. M.	承認 (APPROVAL) 3/9/88

名称 (NAME) .070/.250 HYBRID CONNECTOR 15Pos. PLUG HOUSING	規格 (SPECIFICATION) 15極 プラグハウジング	部品番号 (PART NUMBER) 174927-5
一般公差 (GENERAL TOLERANCES) 0.05mm ±0.2 10mm ±0.25 30° ±0.3 ANGLES ±3°	サイズ (SIZE) B	型番 (TYPE NUMBER) C-174927
スケール (SCALE) 2-1	REV. B	シート (SHEET) 1 OF 1

AMP

AMP (JAPAN), LTD.
Tokyo, Japan

CUSTOMER DRAWING

AMP-J
REV.10/89