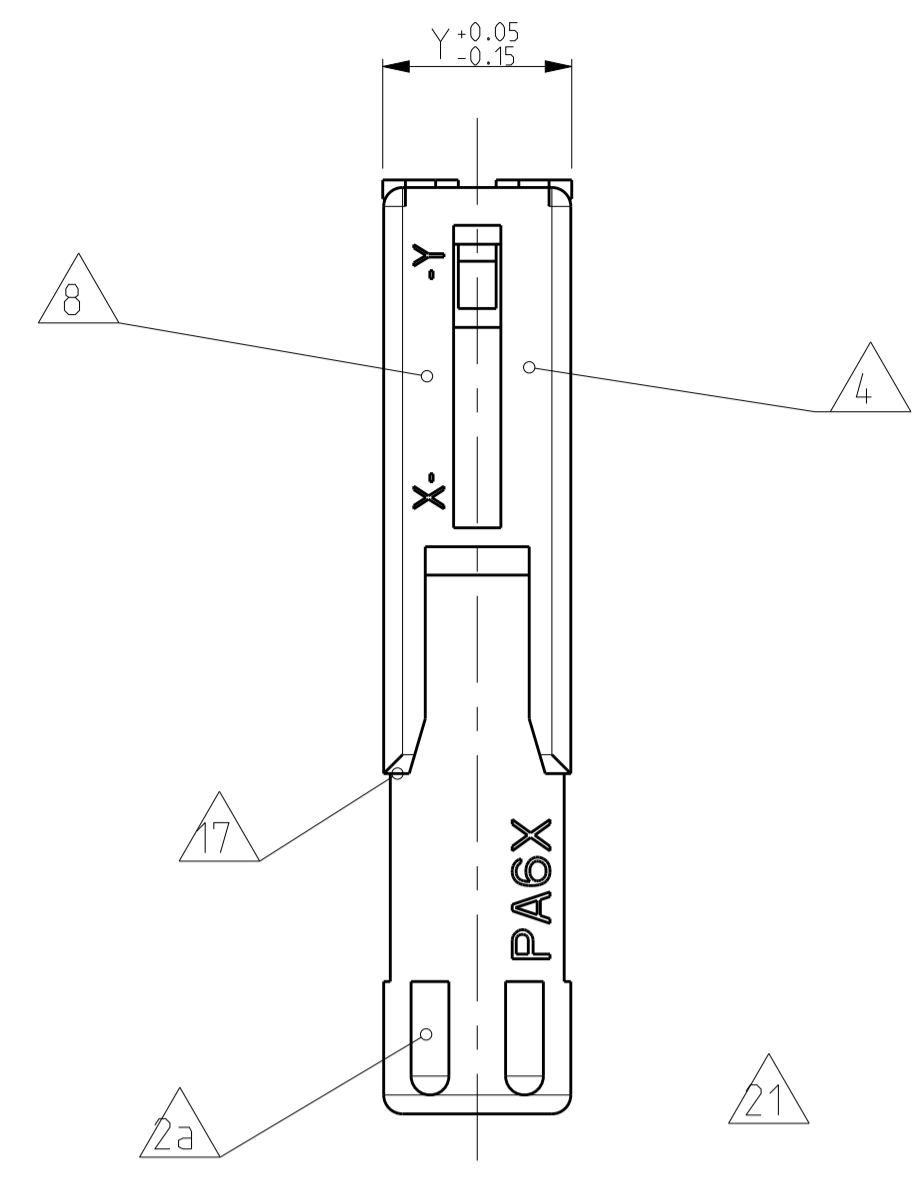
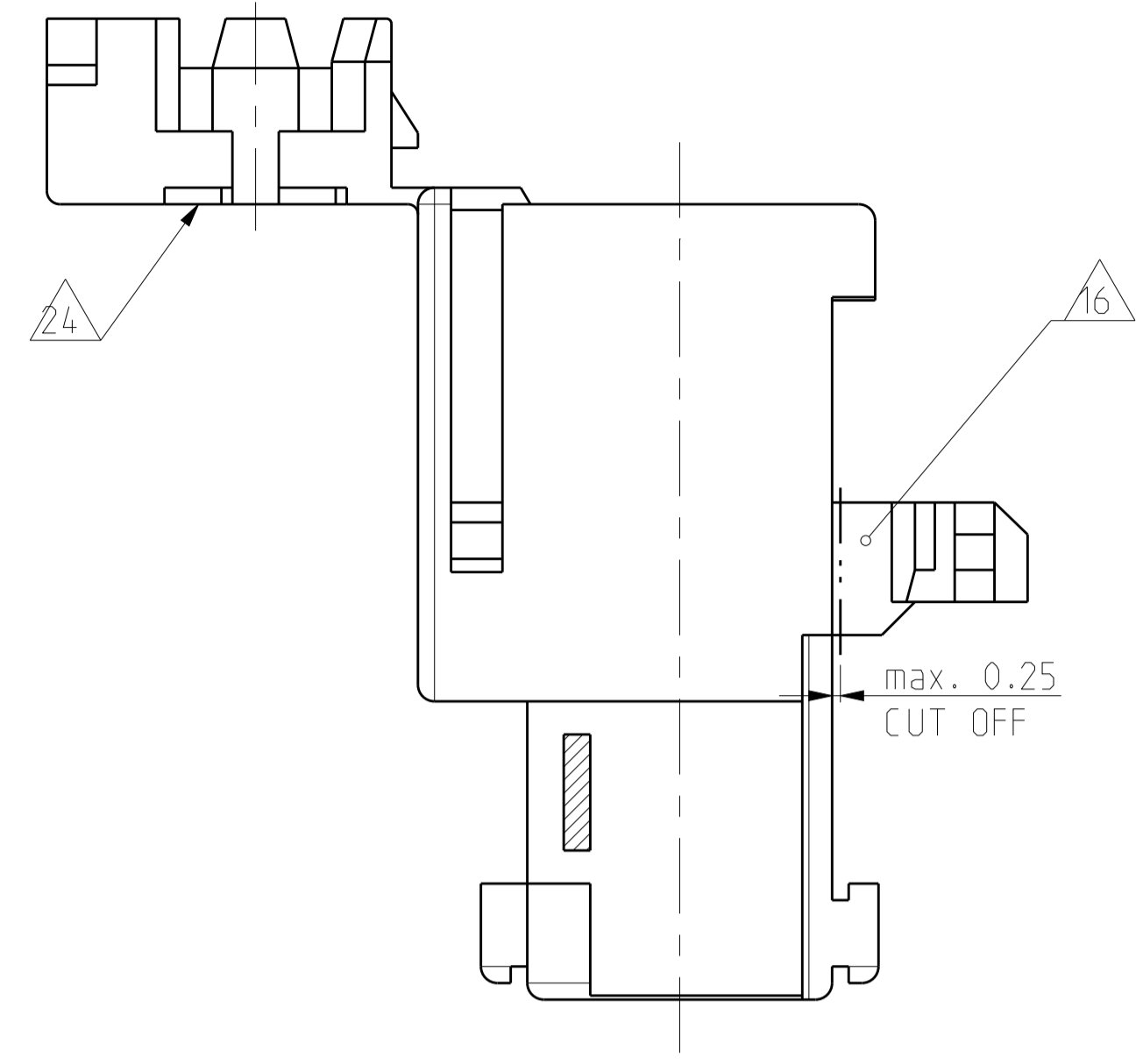
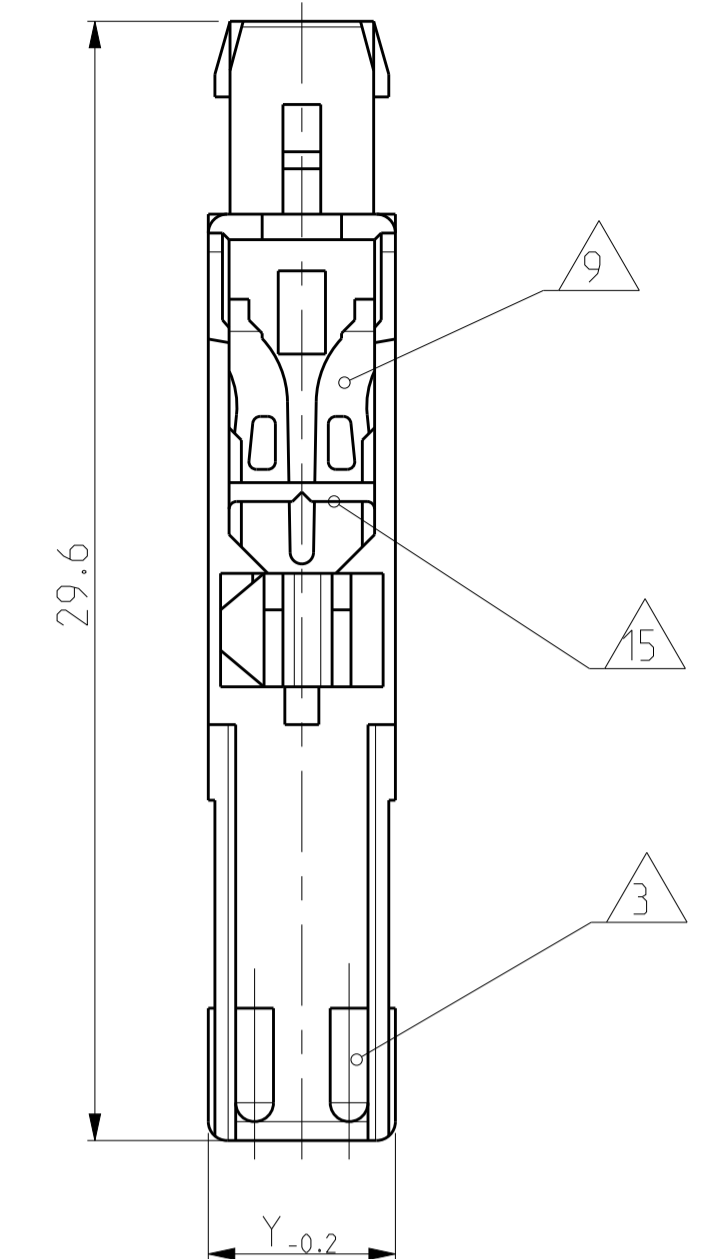
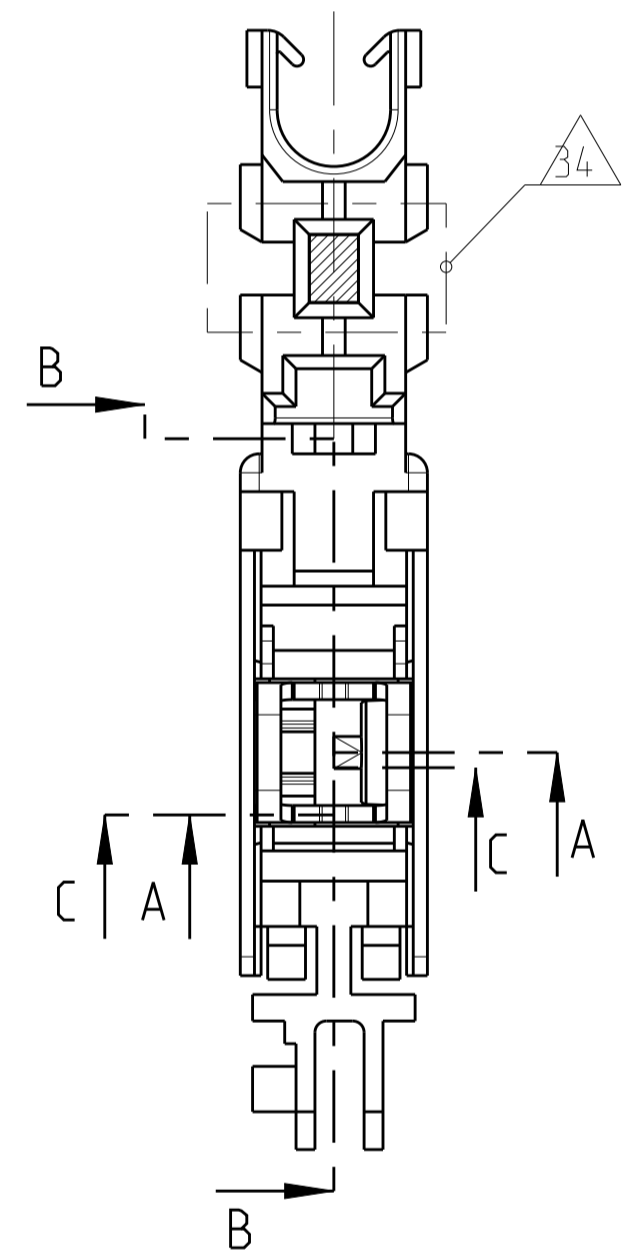
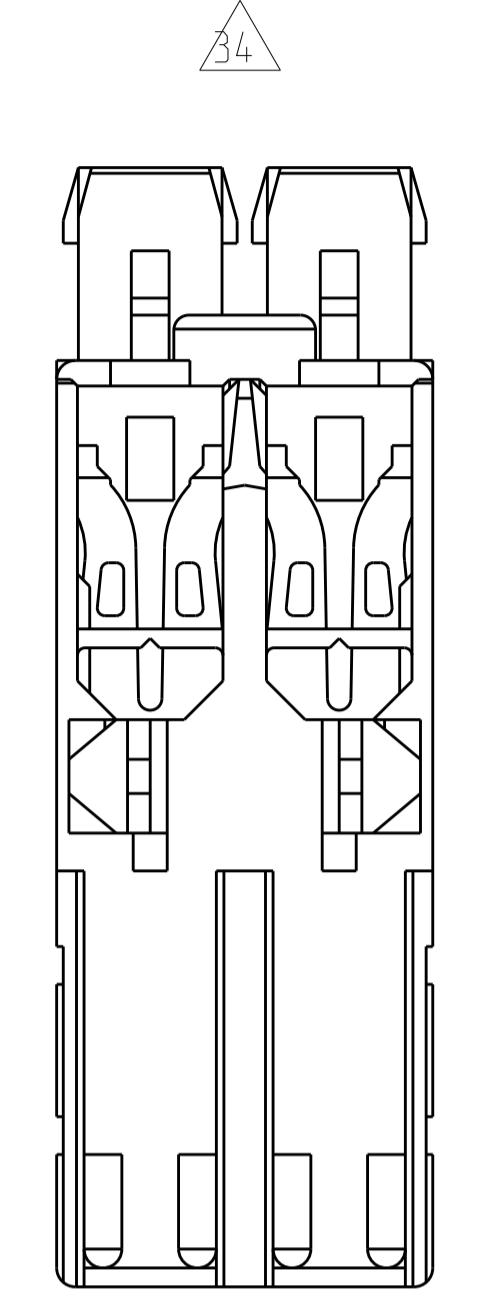
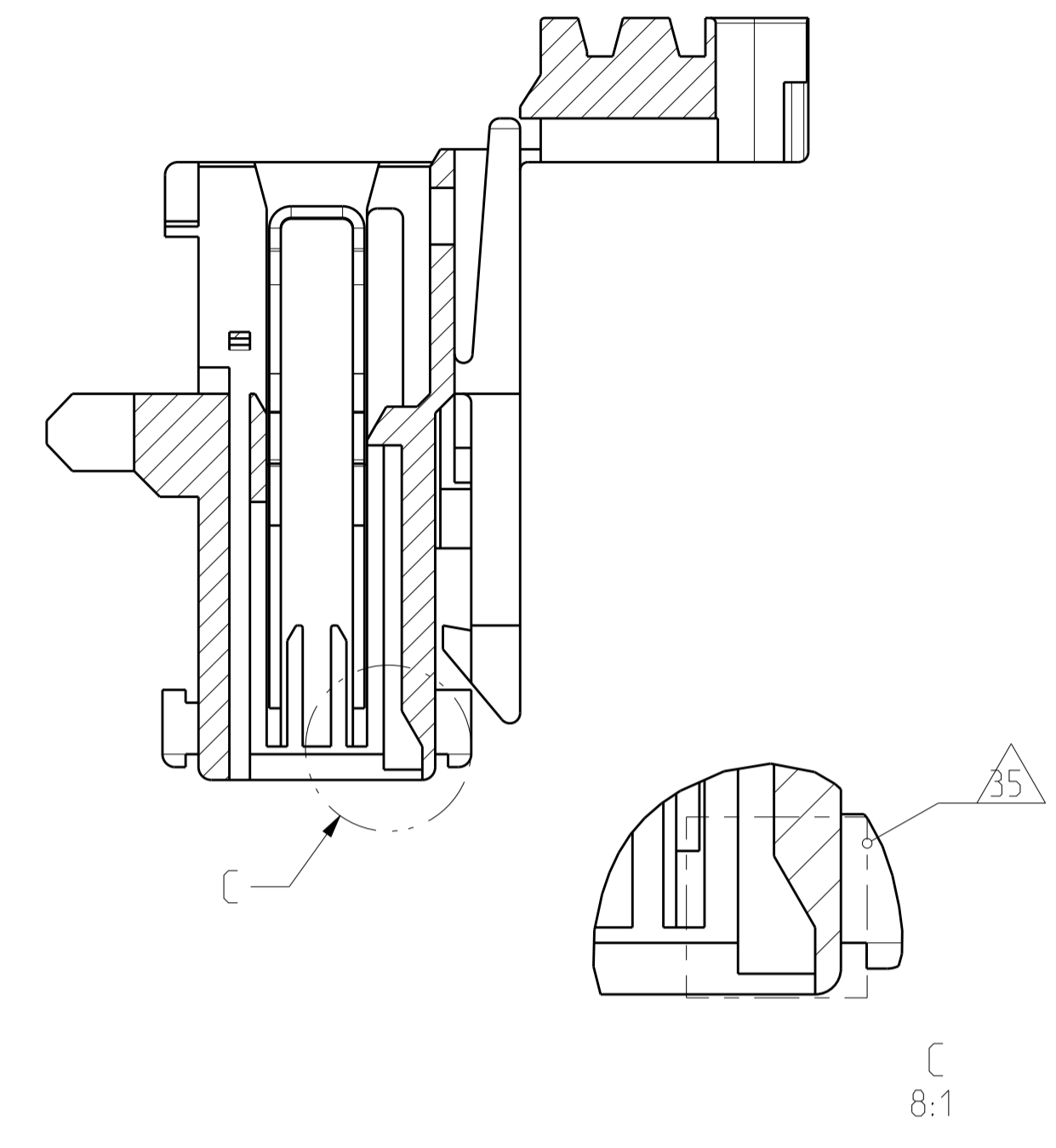


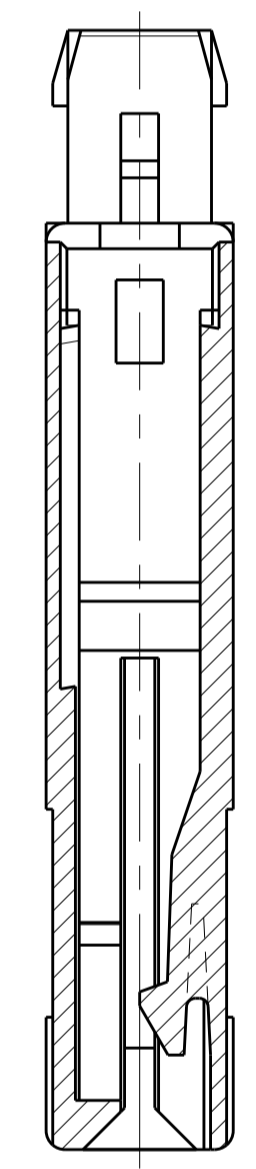
LOC	DIST	REV	DATE	APVD
A1	-	-	-	-
PRODUCT NO.:		SEE SHEET 1	-	-
REVISIONS		DESCRIPTION	DATE	DWN
ÄNDERUNGEN		BESCHREIBUNG		
ÄNDERUNGEN		BESCHREIBUNG		



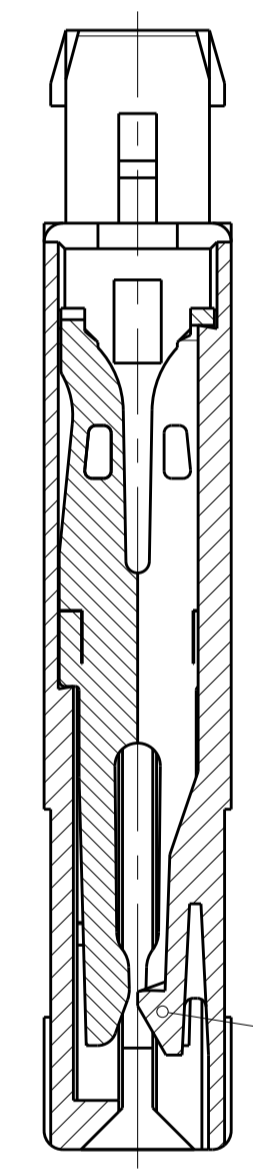
ALTERNATE GEOMETRY IN HOUSING CAVITY ³⁵



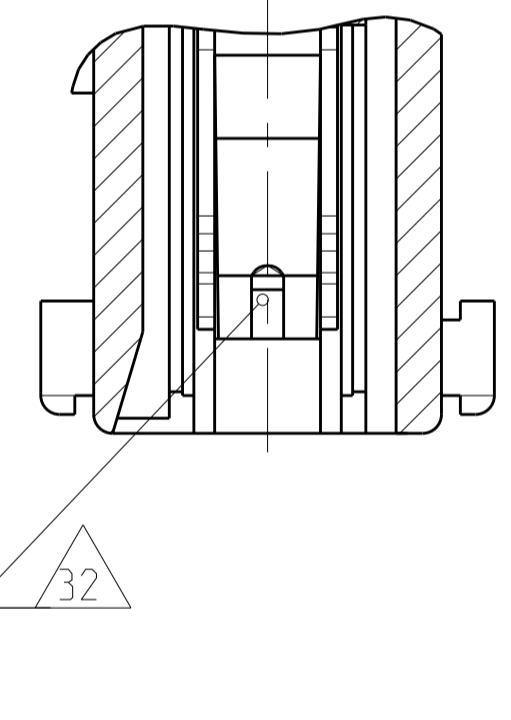
SECTION A-A
Schnitt



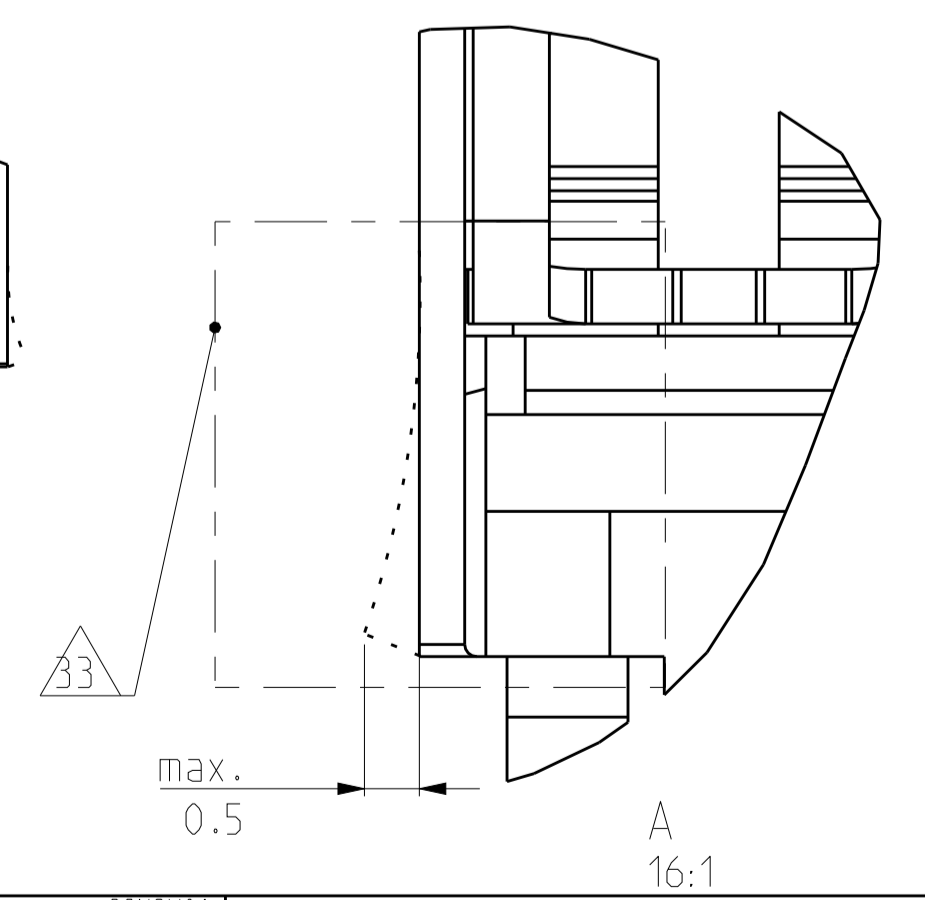
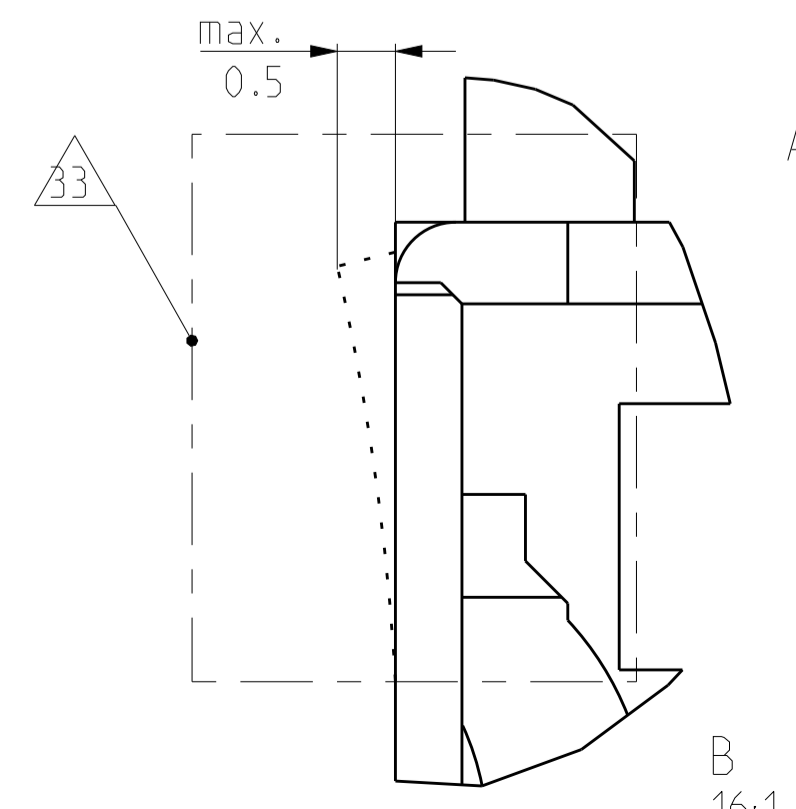
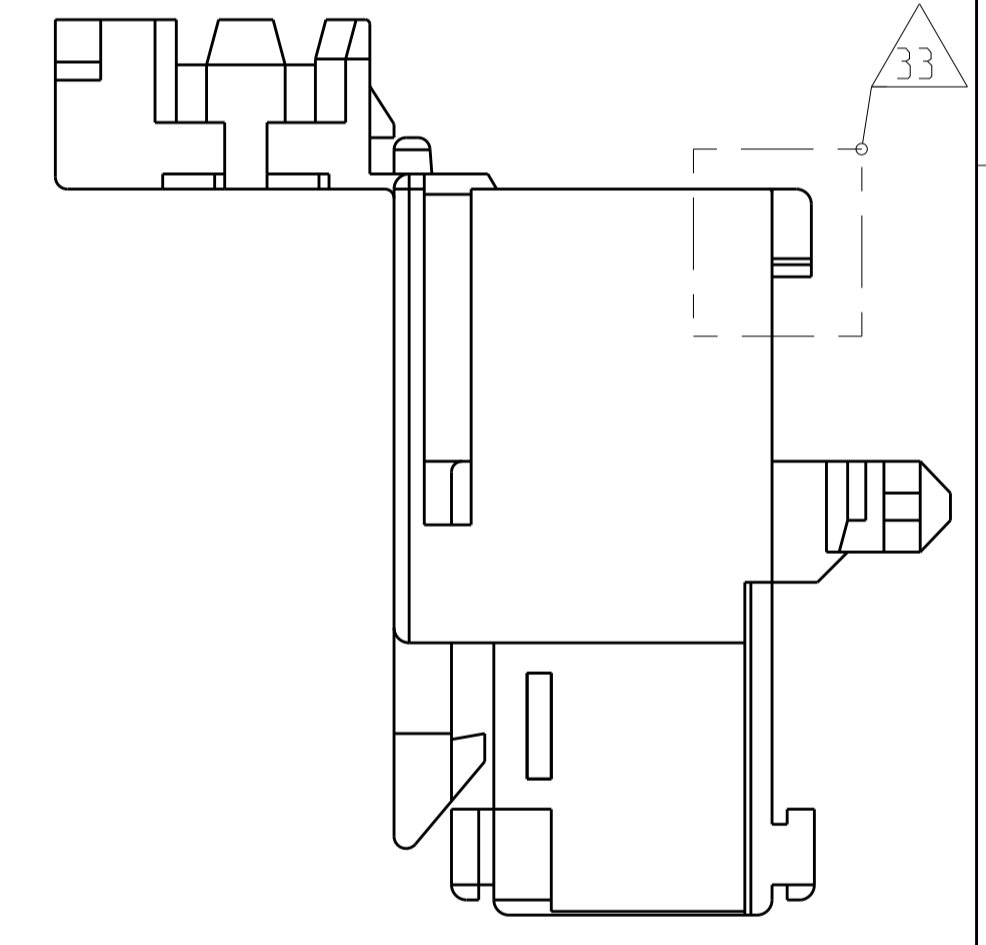
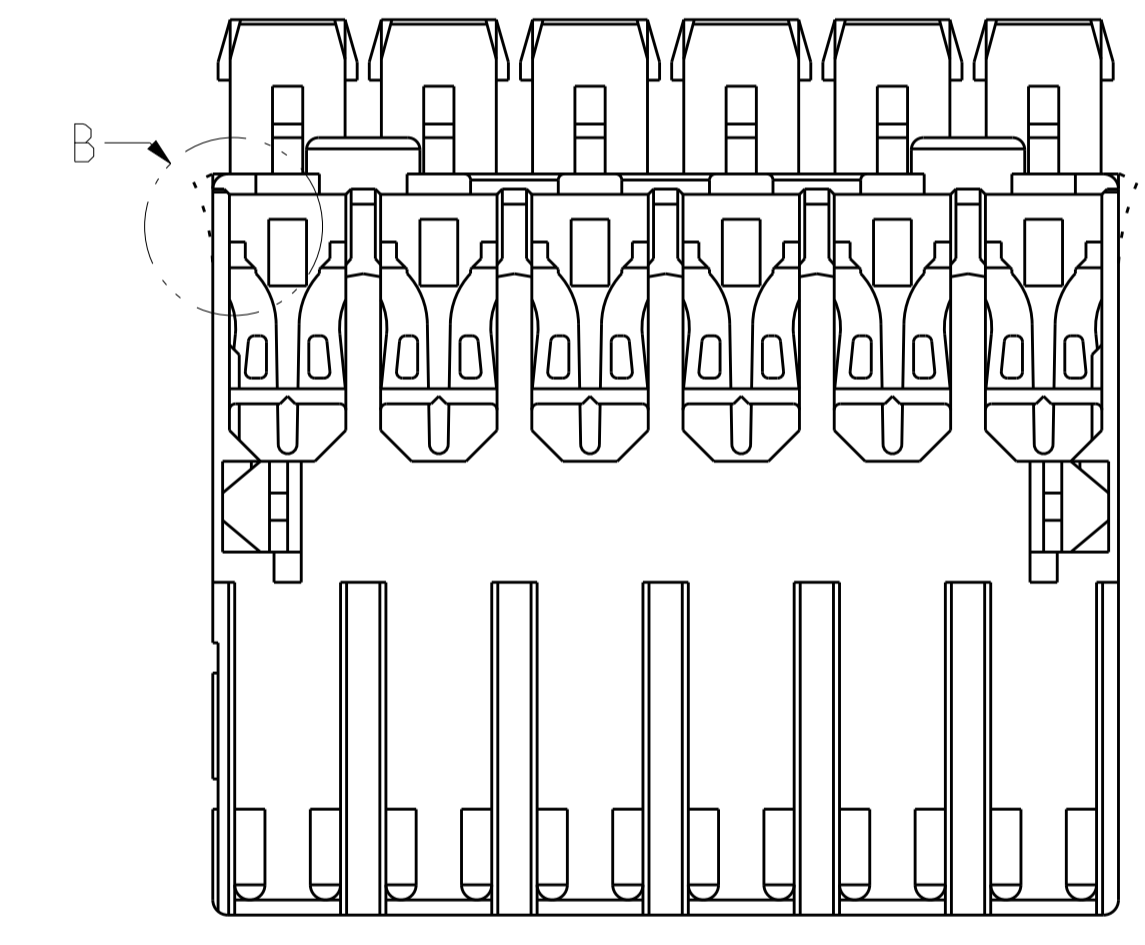
SECTION C-C
Schnitt



SECTION B-B
Schnitt



NOTES & TABLES, SEE SHEET 1
 Notizen & Tabellen, siehe Blatt 1



THIS DRAWING IS A CONTROLLED DOCUMENT. DIESER ZEICHNUNGSDRUCKER WIRD DURCH AMP REPRODUZIERT VERTRETLICHT. ANSONDERNEN ZIELEN TECHNISCHE ANFORDERUNGEN, DIE ÜBERNOMMEN SIND, AUF DIESE ZEICHNUNG ANZUNEHMEN UND ZU BEWÄHREN.		DWN: M. Ottenloch CHK: G. Bartosch APVD: In. Klenner	ZBNOV01 ZBNOV01 ZBNOV01	NAME: 1-9pos. AMP multifitting Mark II ASSEMBLY PITCH 5mm TAB VERSION	RESTRICTED TO NUR FÜR
DIMENSIONS: MASSENHEITEN: mm	TOLERANCES UNLESS OTHERWISE SPECIFIED: ALL DIMENSIONS	PRODUCT SPEC PRODUCT SPEC APPLICATION SPEC VERARBEITUNGSSPEZ. ANWENDUNGSSPEZ.	SIZE: A1 CAGE CODE: 00779 DRAWING NO.: 1534072	SCALE: 4:1 SHEET: 2 OF: 2	REVISION: K12
MATERIAL: FINISH/OBERFLÄCHE/FARBE	0 PLC ±0.2 1 PLC ± 2 PLC ± 3 PLC ± 4 PLC ± ANGLE/SCHWÄNKE: 30°	WEIGHT GEWICHT	CUSTOMER DRAWING /KUNDENZEICHNUNG	SCALE: 4:1 SHEET: 2 OF: 2	REVISION: K12