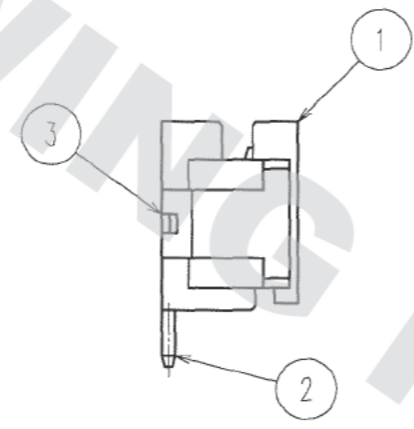
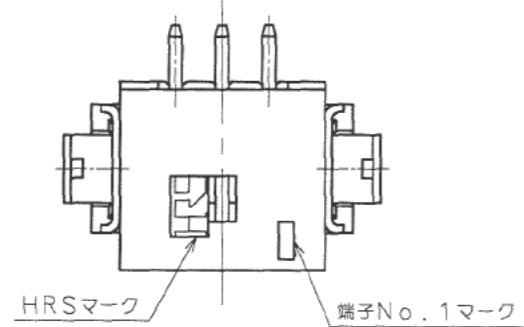
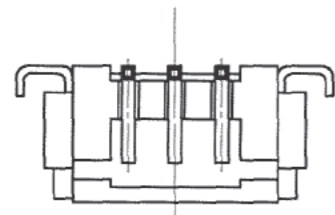
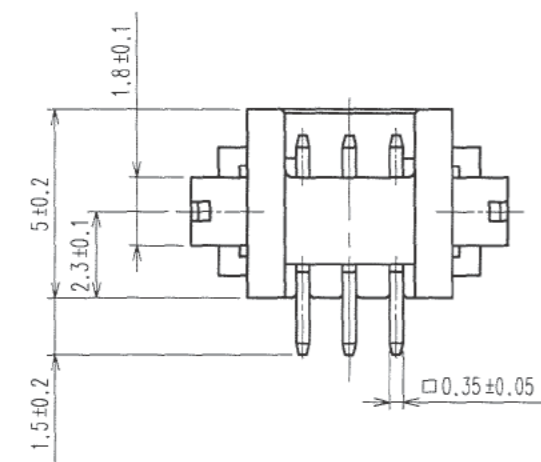
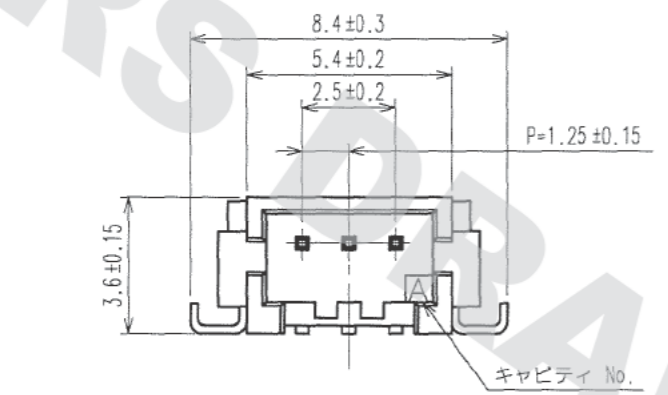
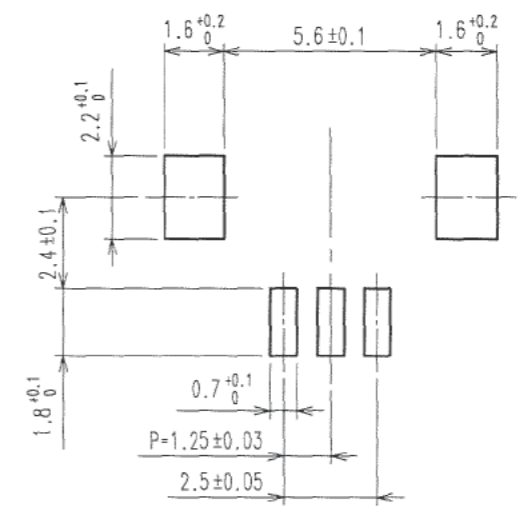


DRAWING FOR REFERENCE: This is subject to change without notice
08/11/2012

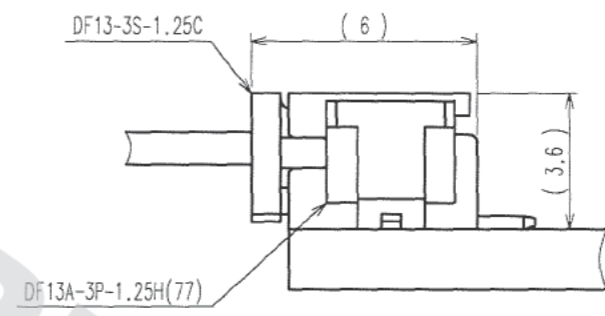
△の数 COUNT	訂正記事 DESCRIPTION OF REVISIONS	設計検図 BY CHKD	年月日 DATE	△の数 COUNT	訂正記事 DESCRIPTION OF REVISIONS	設計検図 BY CHKD	年月日 DATE
△			..	△			..
△			..	△			..
△			..	△			..



推奨パターン図



嵌合図



注1. リード平坦度は金具を含めて0.1mm以内となります。

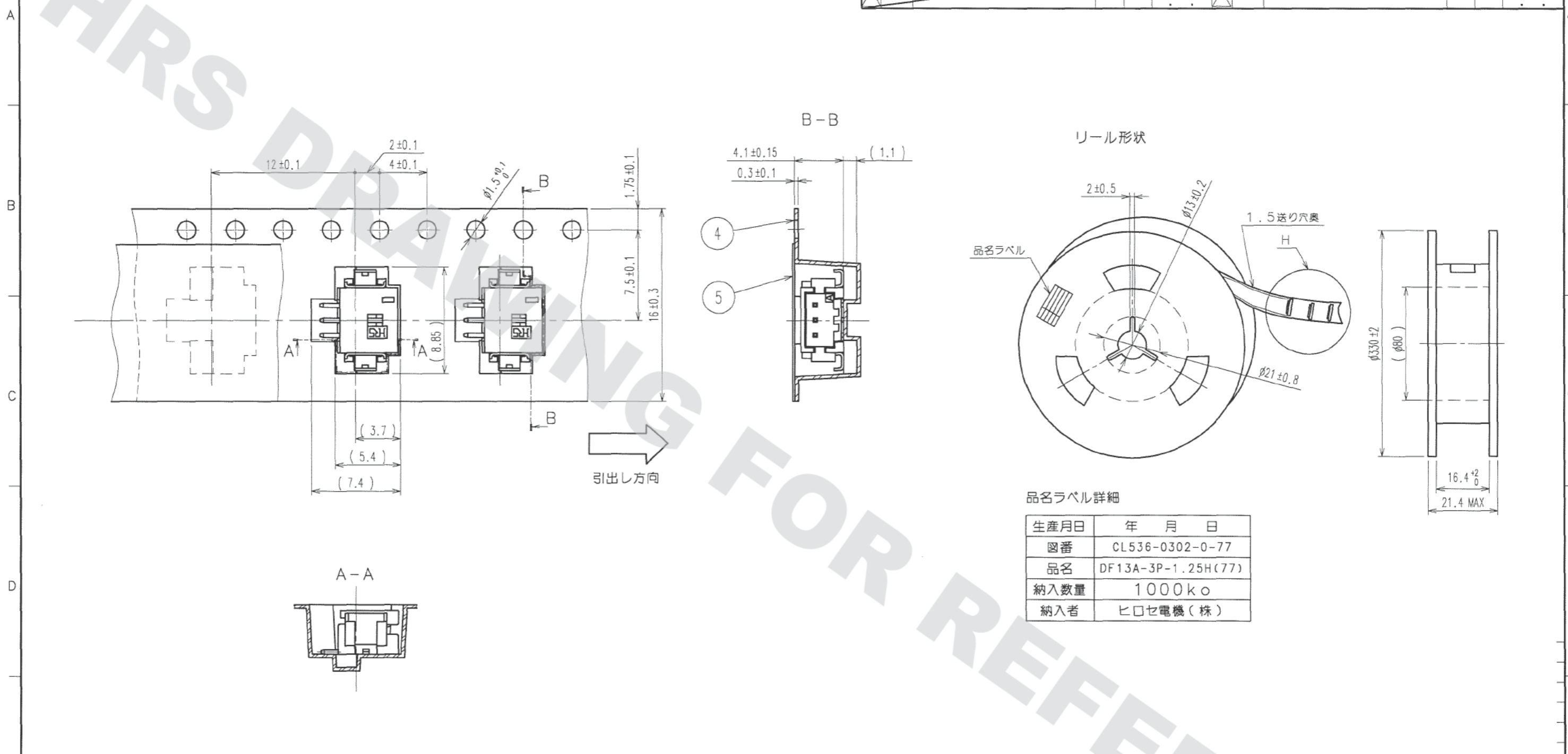
2	黄銅	表面：金めっき 0.76μm min 下地：ニッケルめっき 0.5μm min	5	ポリエステル	CLEAR, カバ' - テーフ°
1	ポリアミド樹脂	BEIGE, UL94V-0	4	PS	CLEAR, エンホ' ステーフ°
部番	材質	処理, 備考	部番	材質	処理, 備考

備考	REMARKS	製図 DRAWN	設計 DESIGNED	検図 CHECKED	承認 APPROVED	出図 RELEASED
		NCW 106.09.14 三浦	NCW 106.09.14 三浦	NCW 106.09.19 三浦	NCW 106.09.22 小間	

旧製品コード CODE NO. (OLD) CL	図番 DRAWING NO. ADC3-083459-08	製品名 PART NO. DF13A-3P-1.25H(77)
尺度 SCALE 5 : 1 単位 UNITS mm	HRS ヒロセ電機株式会社 HIROSE ELECTRIC CO., LTD.	製品コード CODE NO. CL536-0302-0-77

TO

△の数 COUNT	訂正記事 DESCRIPTION OF REVISIONS	設計検図 BY CHKD	年月日 DATE	△の数 COUNT	訂正記事 DESCRIPTION OF REVISIONS	設計検図 BY CHKD	年月日 DATE
△				△			
△				△			
△				△			



品名ラベル詳細

生産月日	年 月 日
図番	CL536-0302-0-77
品名	DF13A-3P-1.25H(77)
納入数量	1000k ϕ
納入者	ヒロセ電機(株)

注2. 1RL 1000個梱包
 3. 引き出し始め30BOXと終わり20BOXに空部があります。

部番	材質	処理, 備考	部番	材質	処理, 備考		
備考	REMARKS		製図	設計	検図	承認	出図
			DRAWN	DESIGNED	CHECKED	APPROVED	RELEASED
			NCW 06.09.14 三浦	NCW 08.9.15 熊澤	NCW 08.9.17 熊澤	NCW 08.9.22 小間	
旧製品コード CODE NO. (OLD) CL	図番 DRAWING NO. ADC3-083459-08	製品名 PART NO. DF13A-3P-1.25H(77)	製品コード CODE NO. CL536-0302-0-77				
	尺度 SCALE 5 : 1 単位 UNITS mm	HRS ヒロセ電機株式会社 HIROSE ELECTRIC CO., LTD.		2			

DRAWING FOR REFERENCE: This is subject to change without notice
08/11/2012

TO