

4

3

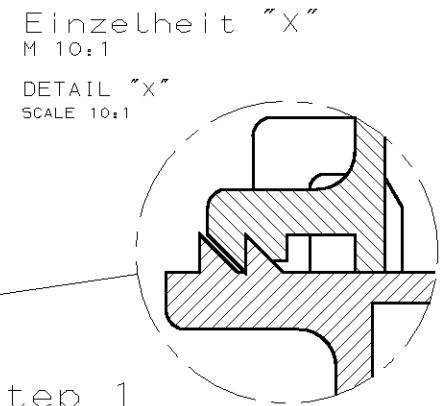
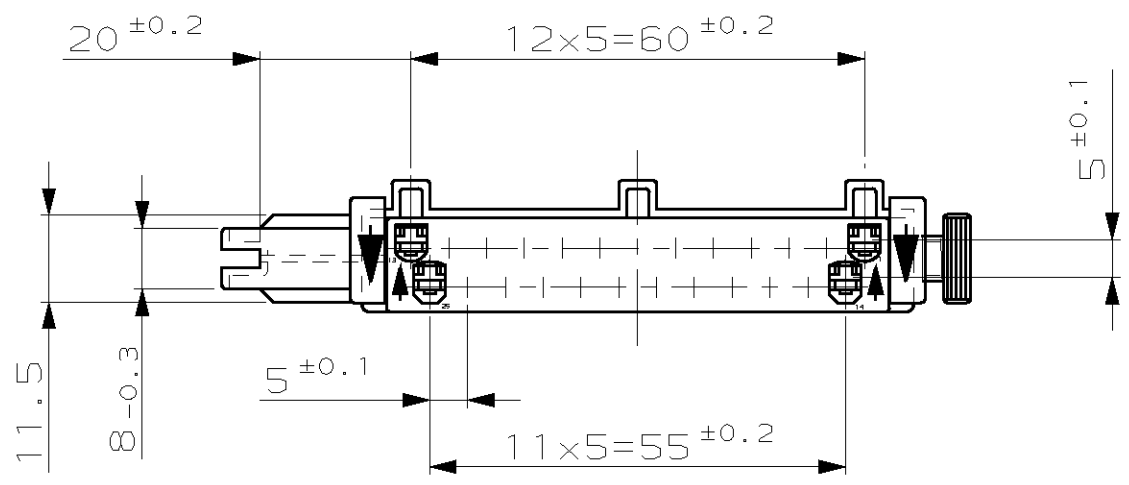
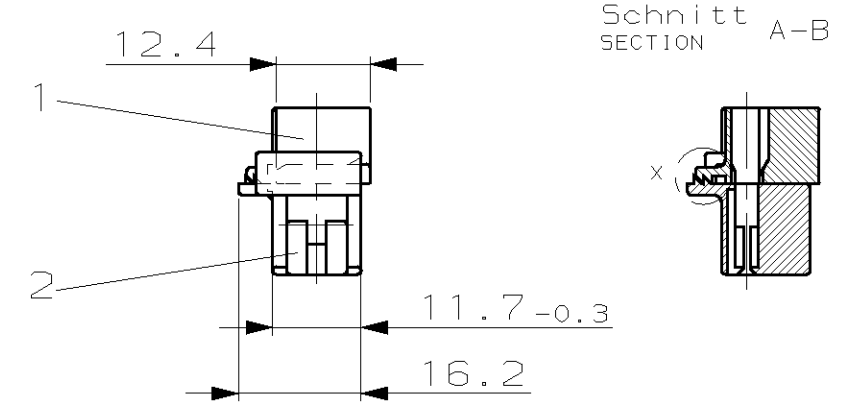
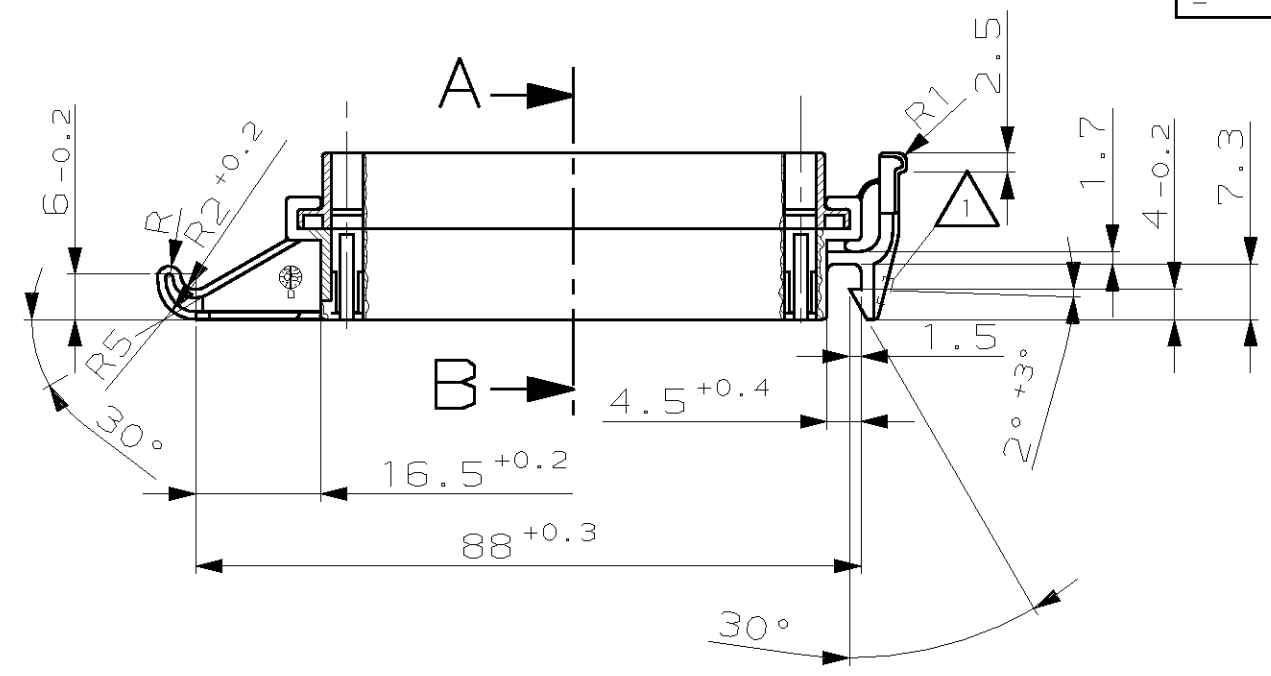
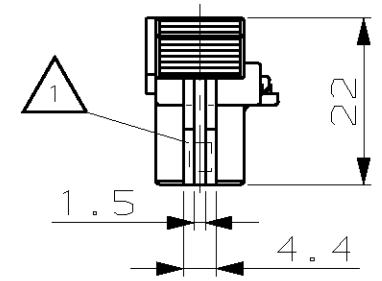
2

1

THIS DRAWING IS UNPUBLISHED. VERTRAULICHE UNVEROEFFENTLICHTE ZEICHNUNG. RELEASED FOR PUBLICATION FREI FUER VEROEFFENTLICHUNG. ,2005. MATED WITH: PASSEND ZU: -

© COPYRIGHT 2005 BY AMP INCORPORATED. ALL RIGHTS RESERVED. ALLE RECHTE VORBEHALTEN. REVISIONS AENDERUNGEN. DESCRIPTION BESCHREIBUNG. DATE DATE. DWN DWN. APVD APVD.

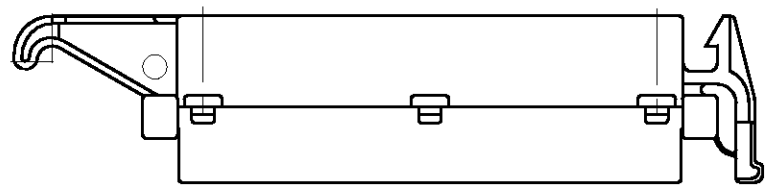
LOC	DIST	P	LTR	REVISIONS	DATE	DWN	APVD
AI	-			AENDERUNGEN			
PROJEKT NR.:		G1		DESCRIPTION			
				BESCHREIBUNG	11APR2005	R.Schoefer	-
				NEW DRAWING PUBLISHED			



Lieferzustand: Raststufe 1  
delivery condition: lock step 1

△ BURR IN THE AREA OF INJECTION POINT IS PERMITTED  
Grat im Bereich des Anspritzpunktes ist zulaessig

-	-	-	-	-	-	-	-
-	-	-	-	-	-	-	-
0-0827534-1	-	0-0927292-1	-	PA66 GF13	BLACK	HOUSING, 25POSN, UPPER PART	1
		0-0927103-1	-	PA66 GF13	BLACK	HOUSING, 25POSN, LOWER PART	2
Tyco Electronics PART NO	REV.	Tyco Electronics SINGLE PART NO	PCS.	MATERIAL	SURFACE COLOR	DESCRIPTION	ITEM NO



THIS DRAWING IS A CONTROLLED DOCUMENT FOR AMP INCORPORATED. IT IS SUBJECT TO CHANGE AND THE CONTROLLING ENGINEERING ORGANIZATION SHOULD BE CONTACTED FOR THE LATEST REVISION. DIESES ZEICHNUNGSDOKUMENT WIRD DURCH AMP INCORPORATED KONTROLLIERT. AENDERUNGEN, DIE DEN TECHNISCHEN FORTSCHRITT DIENEN, SIND VORBEHALTEN. DEN JEWEILS LETZTUELTIGEN AENDERUNGSSTAND ERFAHREN SIE AUF ANFRAGE.

DIMENSIONS: DIMENSIONEN: mm. TOLERANCES UNLESS OTHERWISE SPECIFIED; ALLGEMEINTOLERANZEN. n. ISO 8015, n. ISO 2768 - mH, n. DIN 16901 - 140. 0 PLC ±, 1 PLC ±, 2 PLC ±, 3 PLC ±. ANGLES /WINKEL ±, FINISH /OBERFLAECHE/FARBE. SEE TABLE. SEE TABLE.

DWN R. Schaefer 11-APR-05. CHK -. APVD -. PRODUCT SPEC PRODUKTSPEZ. APPLICATION SPEC VERARBEITUNGSSPEZ. WEIGHT GEWICHT -. CUSTOMER DRAWING /KUNDENZEICHNUNG. MASSSTAB 1:1. BLATT 1 OF 1 VON 1. REV G1.

**AMP** tyco Electronics AMP GmbH D - 64625 Bensheim. HOUSING, JUNIOR TIMER CONTACT, 25POSN. Gehäuse, Junior Timer Kontakt, 25pol. SIZE A3. CAGE CODE 00779. DRAWING NO ZEICHNUNGS-NR. C-827534. RESTRICTED TO NUR FUER.