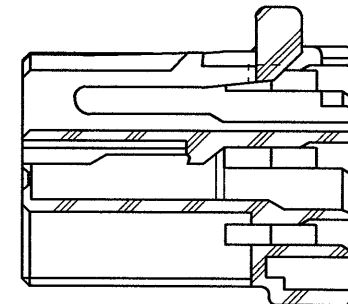
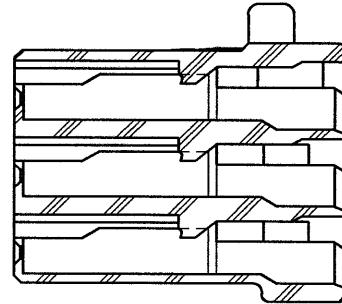
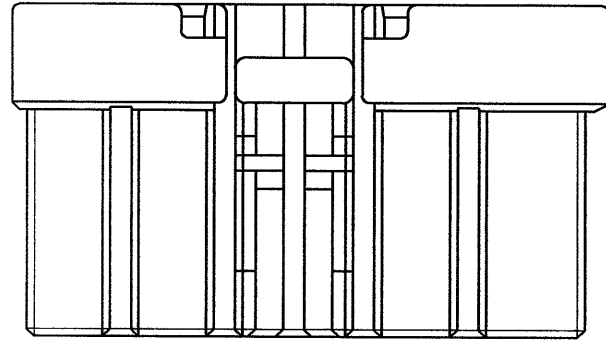


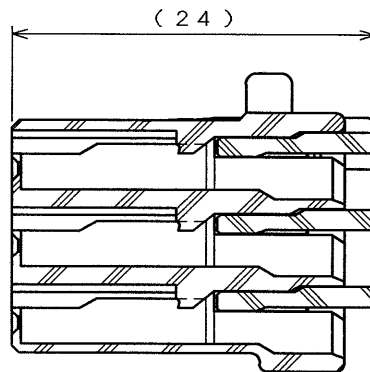
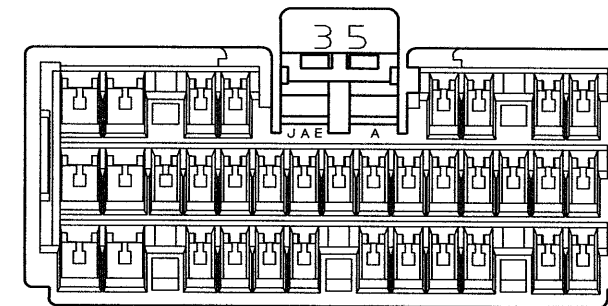
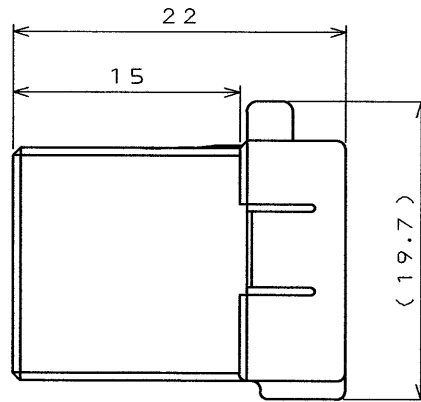
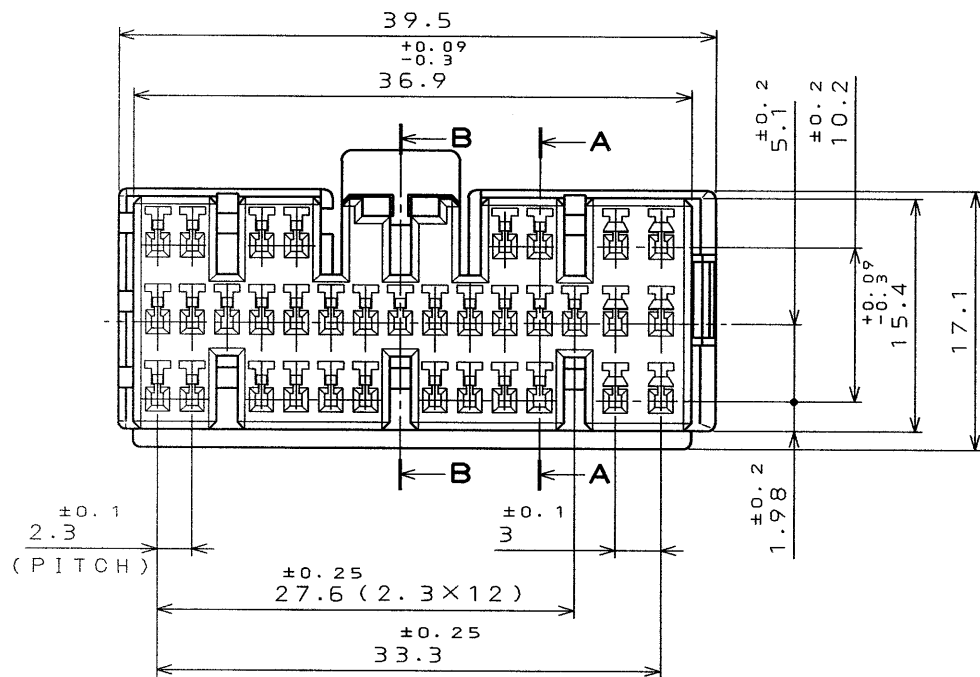
SJ028726
(DRAWING NO.)

SYM. 版数	DCN NO.	DESCRIPTION 変更内容	DATE 年月日	DRAWN 製図	CHECKED 担当	APP'D 査閲	APP'D 承認
3	36864	REDRAWN	16.06.95		T.OKA	T.Totani	I.Iimori



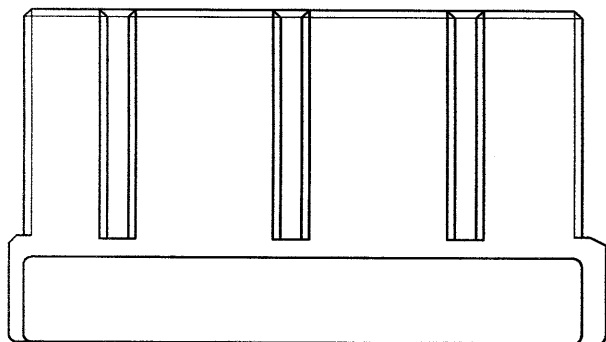
SECT. A-A

SECT. B-B

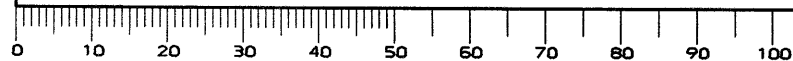


CONDITION OF SECONDARY RETENTION (REFERENCE)

2重係止状態図(参考)



DOF-C-212A(95.08)



ITEM 符号		DESCRIPTION 名称		PBT COLOR: DARK GRAY		FINISH 仕上		REMARKS 備考	
仕様書(REFERENCE DOCUMENT)		第1版(DATE)		MATERIAL 材料		JAE-CONNECTOR.COM		JAPAN AVIATION ELECTRONICS	
		9. Jun. '94				2:1		Reference Only	
公差(GENERAL TOLERANCE)		製図(DR.)		名称(TITLE)		MX7-A-35SC		JAE 日本航空電子工業株式会社	
寸法(DIMENSION)		担当(CHK.)		A.OONO, T.OKA				図面番号(DRAWING NO.)	
角度(ANGLES)		査閲(APP.)		T.TOTANI				SJ028726	
. ±0.5		承認(APP.)		I.IIMORI		シリーズ(SERIES)			
.X ±0.5						MX7			
.XX ±0.3									
.XXX ±									

THIS DRAWING CONTAINS INFORMATION THAT IS PROPRIETARY TO JAE AND SHOULD NOT BE USED WITHOUT WRITTEN PERMISSION.
本図面は日本航空電子工業(株)の所有する情報を含むもので当社の許可なく複製を禁止する。

CDS-94-110-10410
SIZE A3