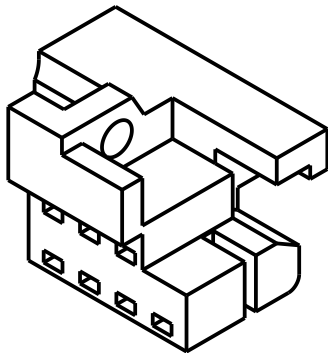




4kt-Mutter M2,5
eingepreßt
square end nut M2,5
pressed-in



 All Dimensions in mm Original Size DIN A 4			Techn. Character.			Nicht tolerierte Maße/ Free size tolerances	
				Dat.	Name	Maßstab/Scale 5:1	Rastelement B für Messerleisten mit Codierung links 20mm metallisiert (Oberfläche: Ni) fixing bracket B for male connectors with coding left 20mm metallised (surface: Ni)
			Detail.	09.08.04	Hage.		
			Insp.	09.08.04	Sch.		
			Stand.				
32647	12.07.05	Leh.	HARTING Electronics GmbH & Co. KG				TB 09 06 900 9997
32090			D-32339 ESPELKAMP				
Mod.	Dat.	Name				Sub.	Blatt/ page