

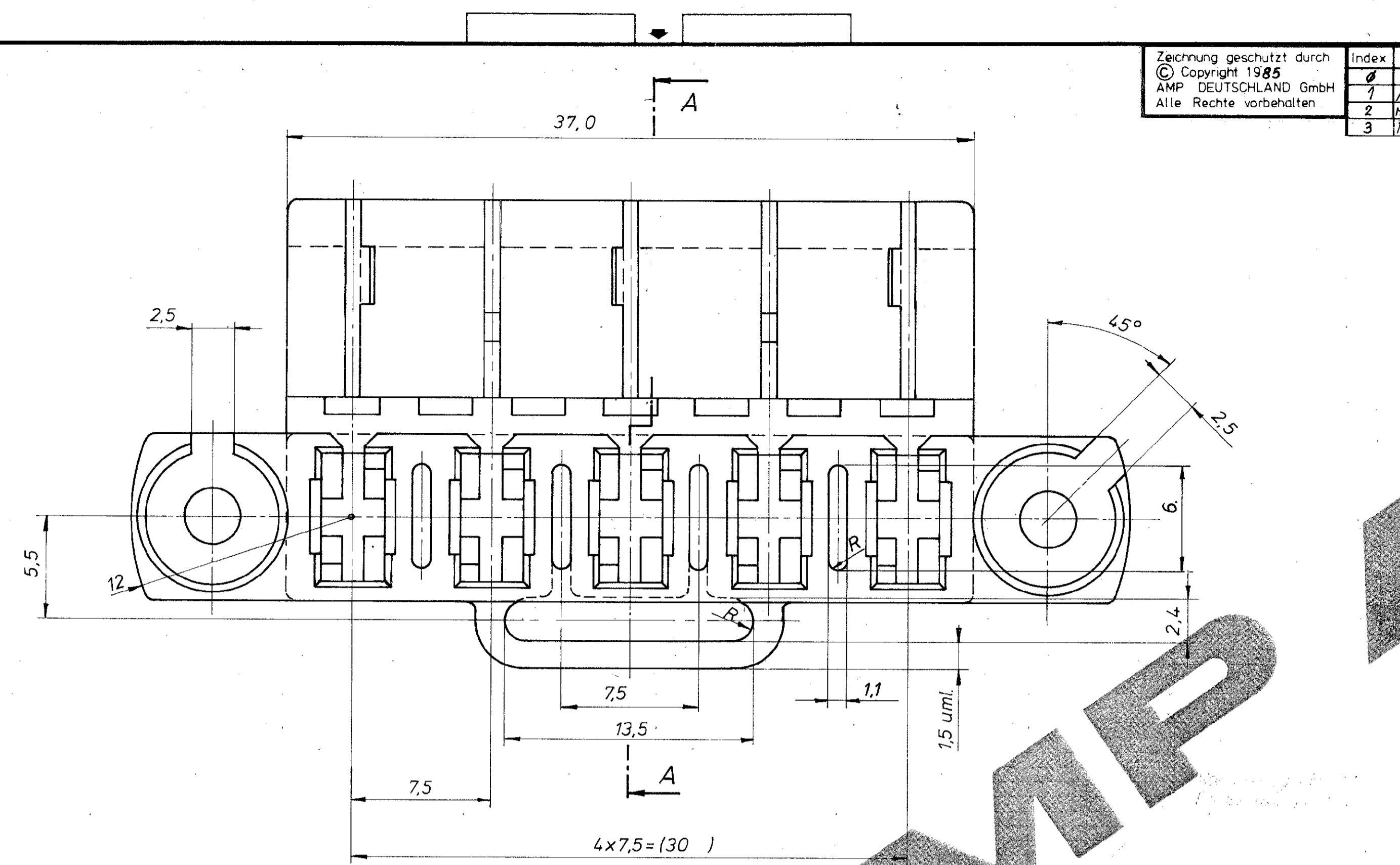
USED ON

Zeichnung geschützt durch
© Copyright 1985
AMP DEUTSCHLAND GmbH
Alle Rechte vorbehalten

Index	Anderung	Tag	Name
0	PN gelöst	8.4.85	Schmaubell
1	Miele Teil / Fr. / 11/22	25.2.85	...
2	MIELE Nr. auf 2,5mm / Pinze halbiert / ...	9.7.85	Schmaubell
3	Material Eylet u. Ultramid einführen / ...	19.5.88	Schmaubell

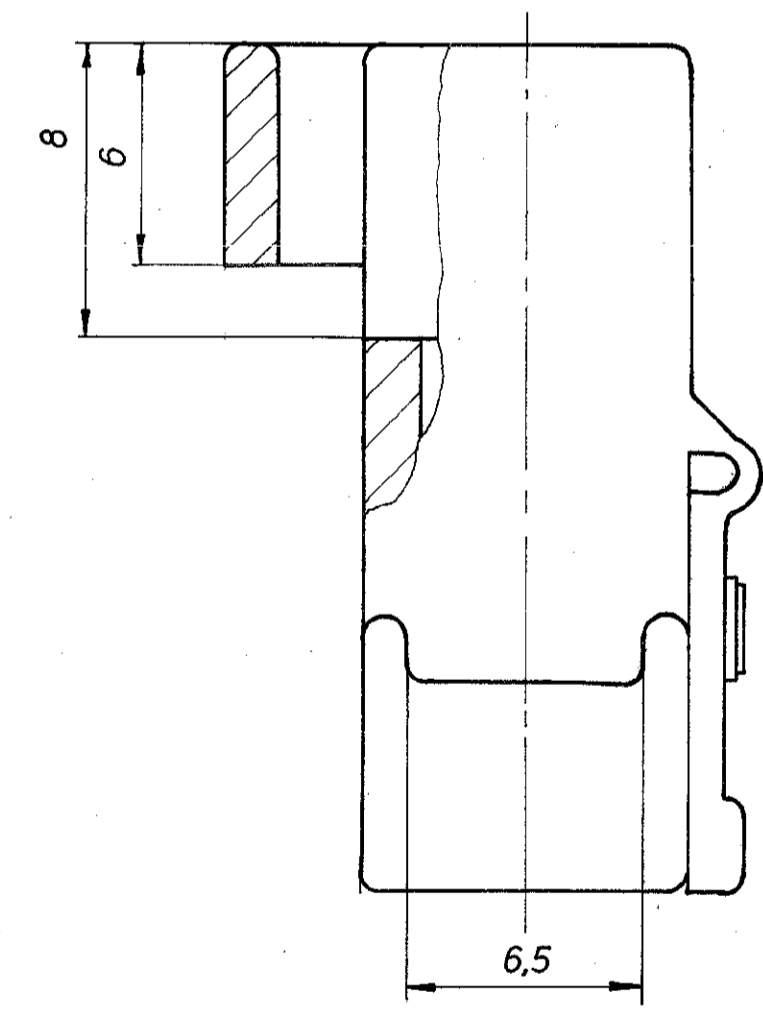
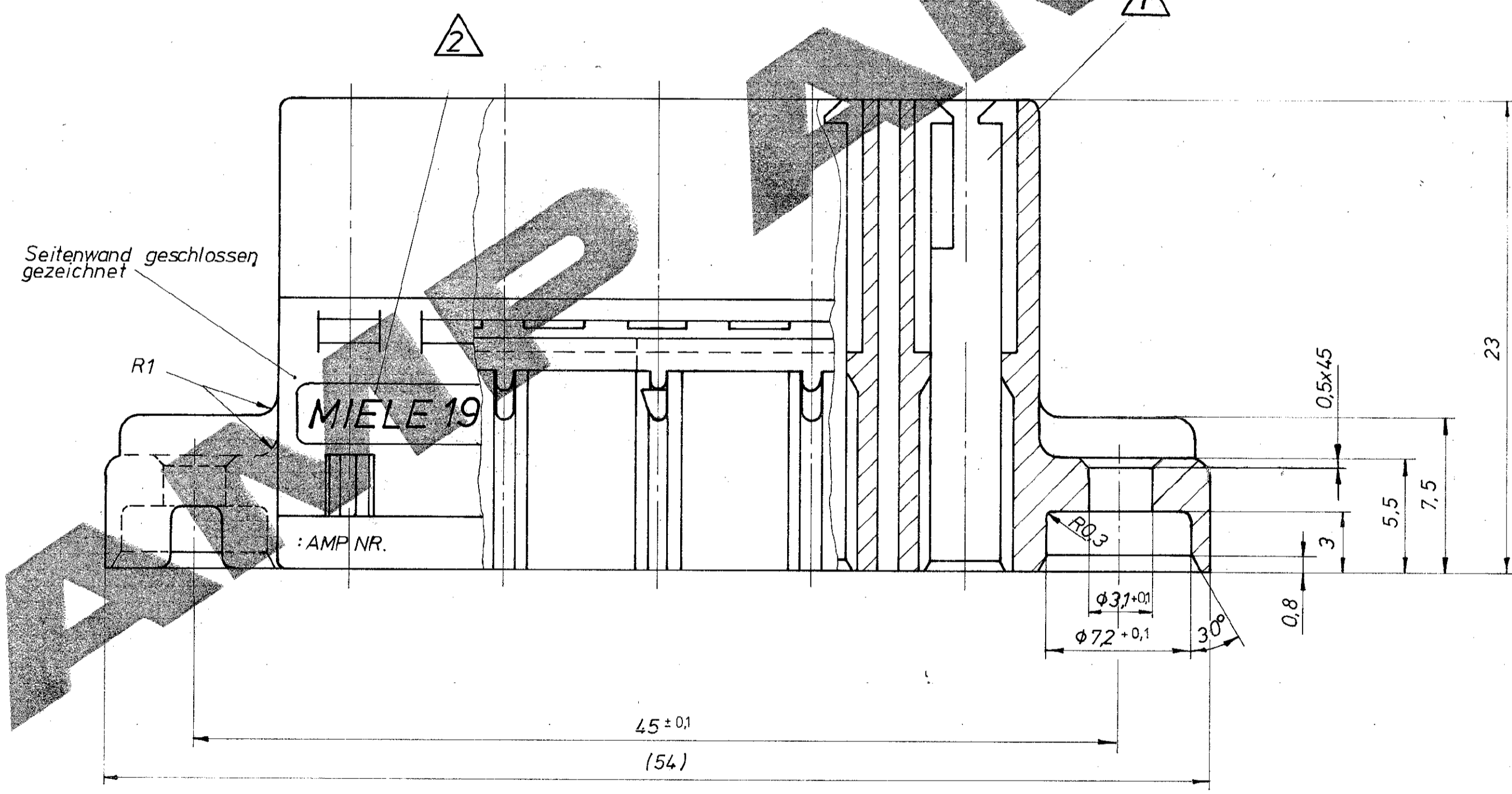
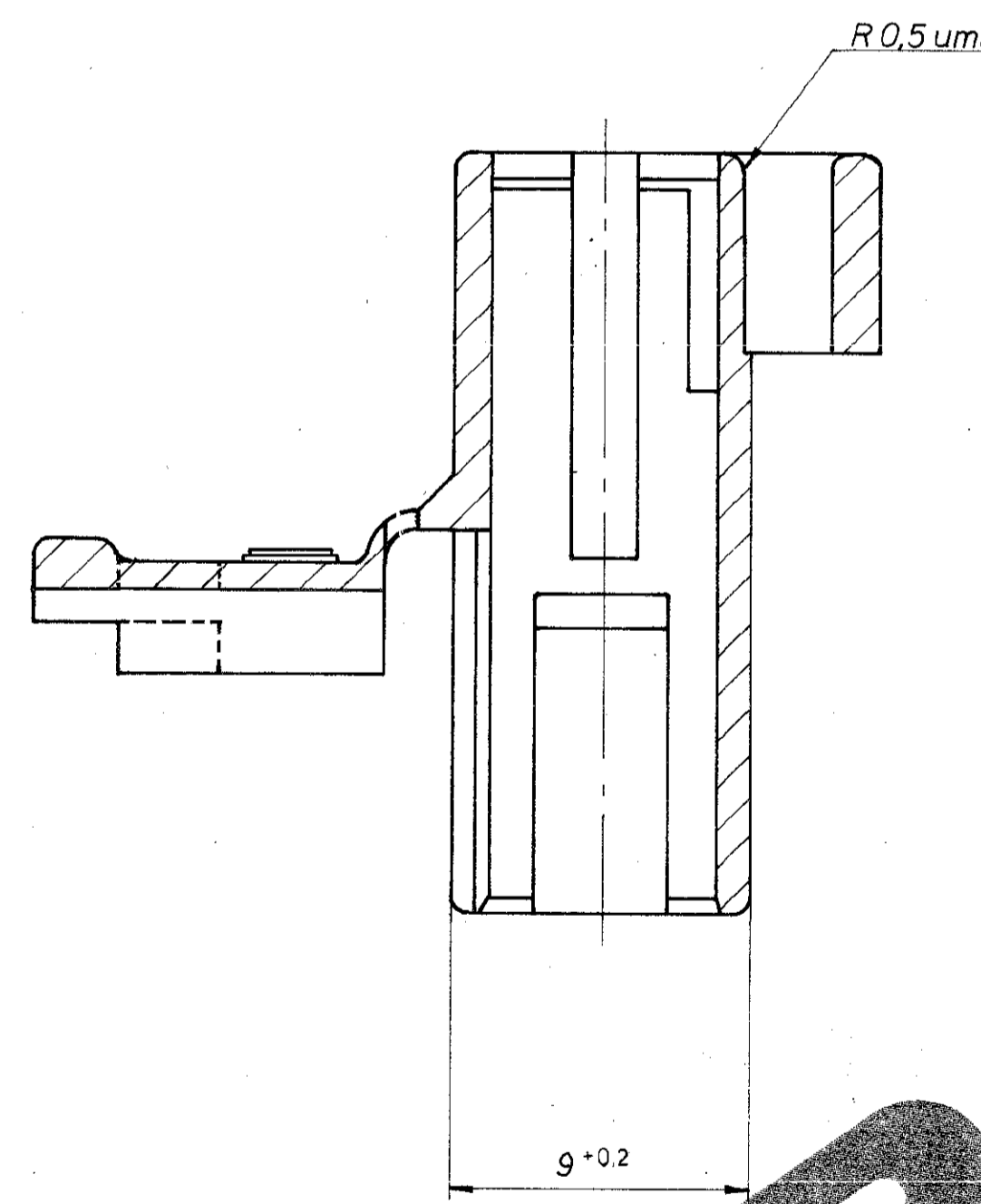
METRIC 

EUROPEAN PROJECTION



1 Kammer geeignet für Kontakte PN 926 9651828 209

2 MIELE Nr.: 1922150 Mittelschrift 2,5 DIN 1451, 0,2 mm erhaben



AMP

ÄNDERUNGEN, DIE DEM TECHNISCHEN FORTSCHRITT DIENEN, BEHALTEN WIR UNS VOR

DRAWING VALID FROM
ZEICHNUNG GÜLTIG AB 22/88

VERTRAULICH
Unveröffentlichte Zeichnung. Alle Rechte vorbehalten. Verweigerung und Weitergabe nur mit Genehmigung durch AMP Deutschland GmbH

AMP		AMP DEUTSCHLAND GmbH Langen b. Ffm., West Germany	
928 043-2	DURETHAN A31	schwarz	5 pol. Standard Timer Gehäuse Raster 7,5
928 043-1	DURETHAN A31	natur	
Bestell-Nr.	Werkstoff	Oberfläche Farbe	Nicht tolerierte Maße : 0,2 mm
Gez. 2.4.85 Schmaubell	Gepr. 7.7.89	Gepr.	Format D
			Zeichnungs-Nr. 928 043
			Blatt-Nr. 3
			Maßstab: 5:1