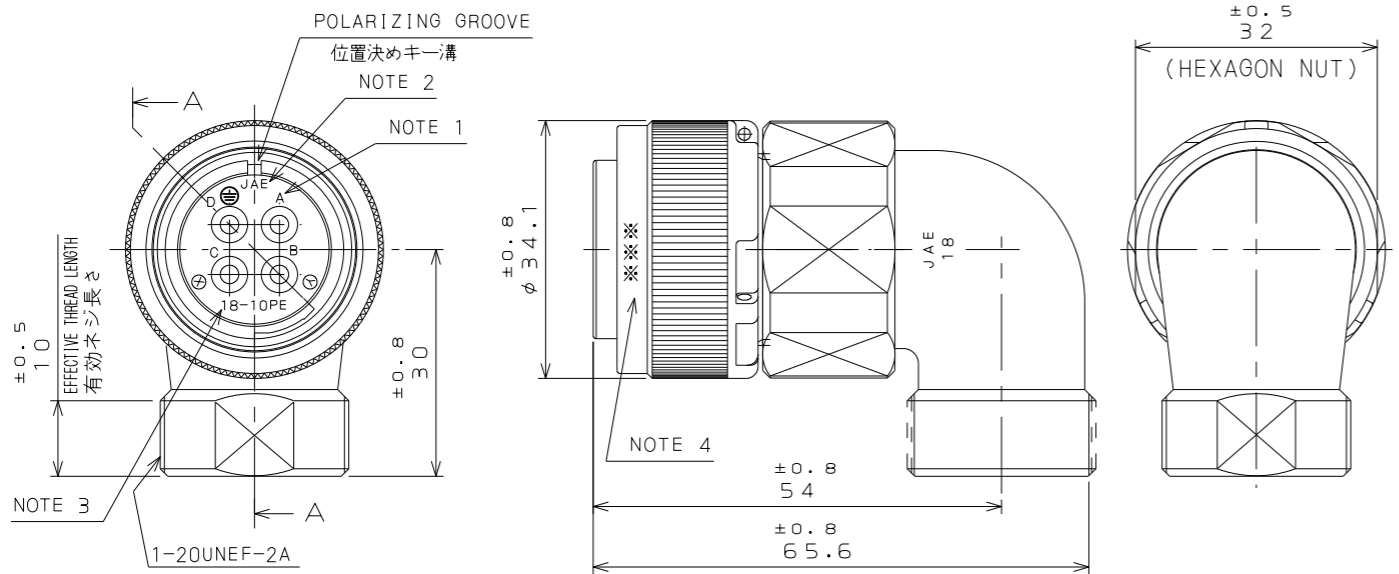


189Z111RS
('ON 9NIMVHD) 台票理図

版数 REV.	年月日 DATE	CN NO.	変更内容 DESCRIPTION	製図 DR.	担当 CHK.	査閲 APPD.	承認 APPD.



特別管理品目
SPECIAL CONTROL ITEM
TUV

DESIGNATION
命名法

JL04V-8A18-10PE※-EBH-R

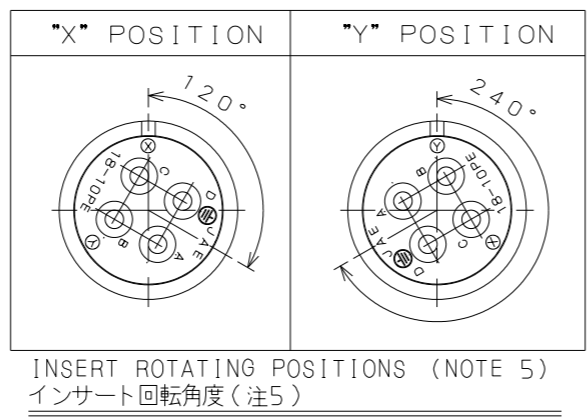
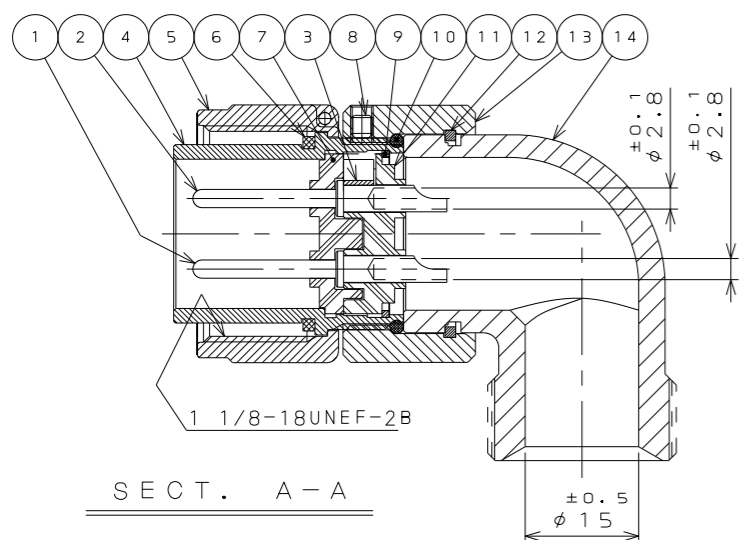
SERIES シリーズ名	PLUG(ANGLE) プラグ(アングル)	CLASS 嵌合時嵌合部防水構造	SHELL SIZE シェルサイズ	CONTACT ARRANGEMENT インサート名	SUFFIX 特殊記号
WITH END BELL エンドベル付	INSERT ROTATING POSITIONS インサート回転角度	NONE: NORMAL POSITION	X : 120° Y : 240°	WITH PROTECTIVE EARTH CONTACT 保護回路接続構造有	PIN CONTACT ピンコンタクト

SPECIFICATION

NUMBER OF CONTACT : 4X#12
 RATED VOLTAGE : 500VAC (POLLUTION DEGREE:2 / OVER VOLTAGE CATEGORY:II)
 : 250VAC (POLLUTION DEGREE:3 / OVER VOLTAGE CATEGORY:III)
 RATED CURRENT : 23A MAX. / ONE CONTACT
 DIELECTRIC WITHSTANDING VOLTAGE : 2000VAC(1 MINUTE)
 INSULATION RESISTANCE : 5000MΩ MIN. (AT 500VDC)
 APPLICABLE WIRE : 3.5mm² MAX.

仕様

コンタクト : #12コンタクト 4本
 定格電圧 : 500VAC (汚染度:2/過電圧範疇:II)
 : 250VAC (汚染度:3/過電圧範疇:III)
 定格電流 : 23A以下/1芯
 耐電圧 : 2000VAC(1分間)
 絶縁抵抗 : 5000MΩ以上(500VDCにて)
 適用電線 : 3.5mm²以下



NOTE1. CONTACT POSITION NUMBER IS MARKED IN THE AREA SHOWN. EARTH MARK(⊕) IS MARKED NEAR BY CONTACT No. "D".
 2. COMPANY LOGO "JAE" APPEARS IN THE AREA SHOWN.
 3. CONTACT ARRANGEMENT IS MARKED IN THE AREA SHOWN. 【18-10PE】
 4. PRODUCTION LOT NUMBER ARE MARKED AS INDICATED. ※※※ MANUFACTURER MONTH(1~9, X, Y, Z) (JAN.~SEP., OCT., NOV., DEC.) MANUFACTURER YEAR('12, '13, ...)
 5. TO PREVENT MIS-MATING OF CONNECTOR, THERE ARE THREE INSERT ROTATING POSITIONS AVAILABLE: NORMAL, X, AND Y (POSITIONS IS DIFFERENT EACH OTHER). NORMAL POSITION IS SHOWN IN THE FRONT VIEW.

注1. 図示の位置に端子番号を表示する。又、保護回路接続(D端子)は⊕で表わす。
 2. 図示の位置に社名を表示する。【JAE】
 3. 図示の位置にインサート名を表示する。【18-10PE】
 4. 図示の位置に製造ロットNo.を表示する。 ※※※ 製造月(1~9月, X:10月, Y:11月, Z:12月) 製造年('12, '13, ...)
 5. コネクタの誤嵌合防止の為、3つのインサート回転角度として互いに角度が異なるノーマル, X, Yポジションがある。正面図は、ノーマルポジションのものである。

14	ANGLE END BELL	1	ALUMNUM ALLOY	ZINC PLATING	COLOR:BLACK SYSTEM INTERFERENCE COLOR
13	ASSEMBLY NUT	1	ALUMNUM ALLOY	ZINC PLATING	COLOR:BLACK SYSTEM INTERFERENCE COLOR
12	RETAINING RING	1	COPPER ALLOY	ZINC PLATING	COLOR:BLACK SYSTEM INTERFERENCE COLOR
11	REAR INSULATOR	1	SYNTHETIC RESIN	NONE	COLOR:BLACK
10	"O"RING	1	SYNTHETIC RUBBER	NONE	
9	RETAINING RING	1	COPPER ALLOY	ZINC PLATING	COLOR:BLACK SYSTEM INTERFERENCE COLOR
8	SET SCREW	1	STEEL	NICKEL PLATING	COLOR:BLACK
7	FRONT INSULATOR	1	SYNTHETIC RESIN	NONE	COLOR:BLACK
6	GASKET	1	SYNTHETIC RUBBER	NONE	
5	COUPLING NUT	1	ALUMNUM ALLOY	ZINC PLATING	COLOR:BLACK SYSTEM INTERFERENCE COLOR
4	BARREL	1	ALUMNUM ALLOY	ZINC PLATING	COLOR:BLACK SYSTEM INTERFERENCE COLOR
3	EARTH LUG	1	COPPER ALLOY	SILVER PLATING	
2	CONTACT(EARTH)	1	COPPER ALLOY	SILVER PLATING	CONTACT No. :D
1	CONTACT(LINE)	3	COPPER ALLOY	SILVER PLATING	CONTACT No. :A, B, C

仕様書(SPECIFICATION)	第1版(ORIGINAL DATE)	尺度(SCALE)	シリーズ(SERIES)	日本航空電子工業株式会社 JAPAN AVIATION ELECTRONICS INDUSTRY, LTD.
JACS-5080 T95-4	23.Apr.2012	1:1	JL04V	
一般公差(GENERAL TOLERANCE)	製図DR.	名称(TITLE)	JAE ELECTRONICS INDUSTRY, LTD.	
寸法(DIMENSION)	担当CHK.	JL04V-8A18 -10PE※-EBH-R		
角度(ANGLES)	査閲APPD.	質量(MASS)	図面番号(DRAWING NO.) SJ112681	
・ ±0.8 X° ± ・ X ±0.4 X°X ± ・ XX ±0.1 ・ XXX ±	承認APPD.			

WISDOM承認 2012/04/26

DCF-C-2129(11.08)

SIZE A3 版数 (REV.) 1