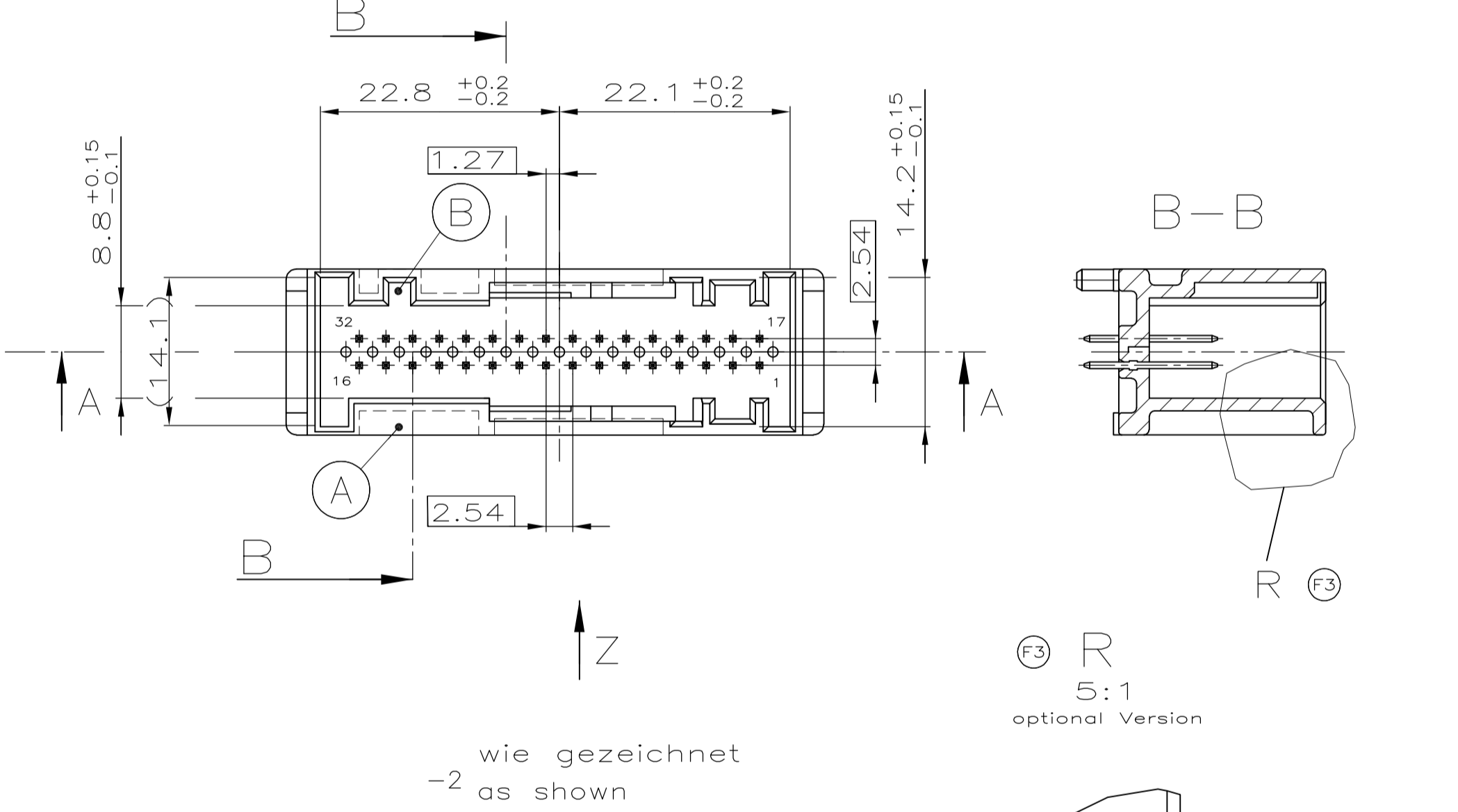
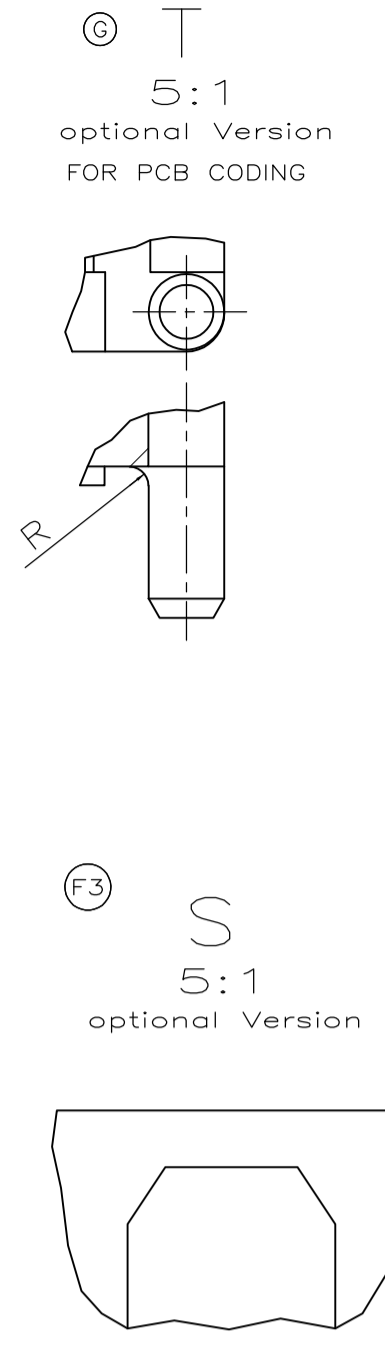
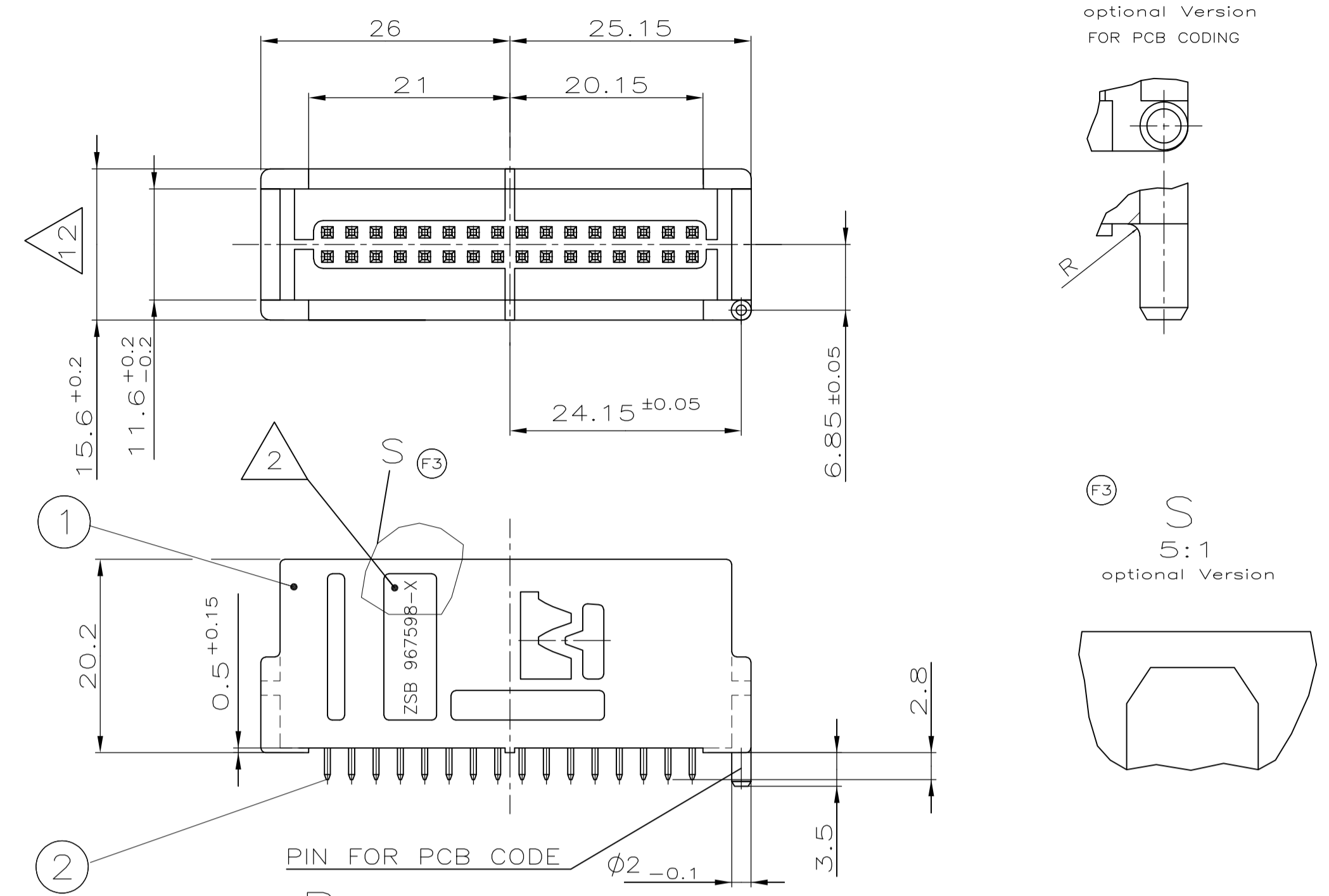
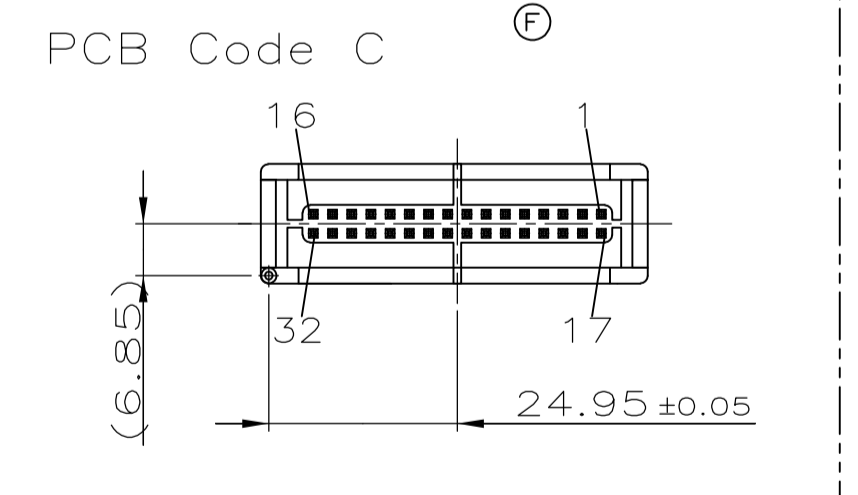
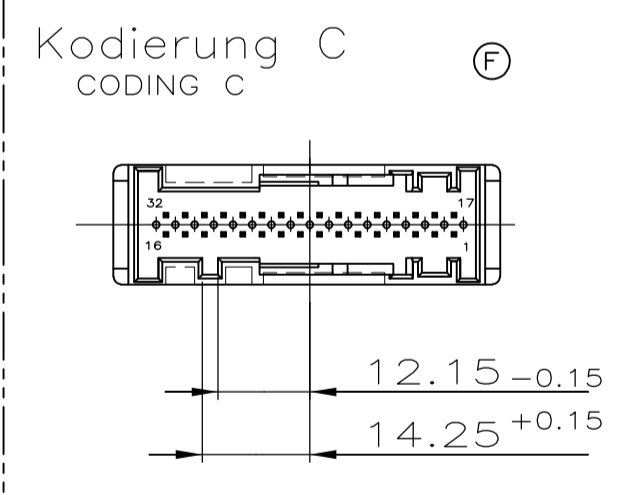
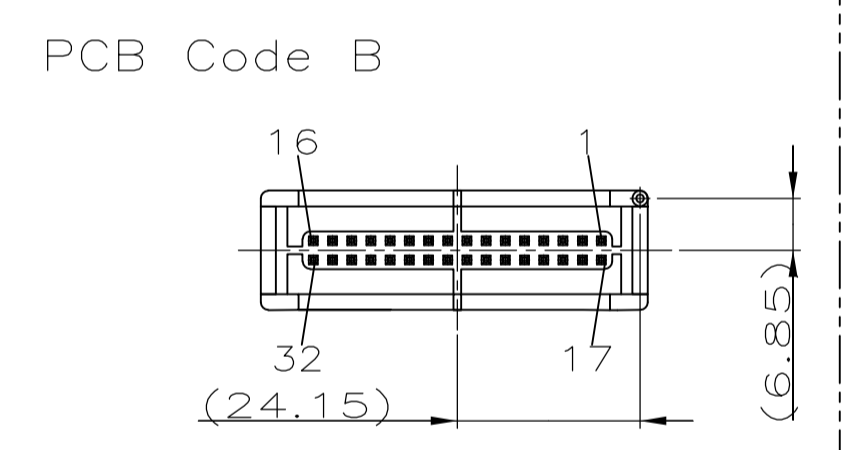
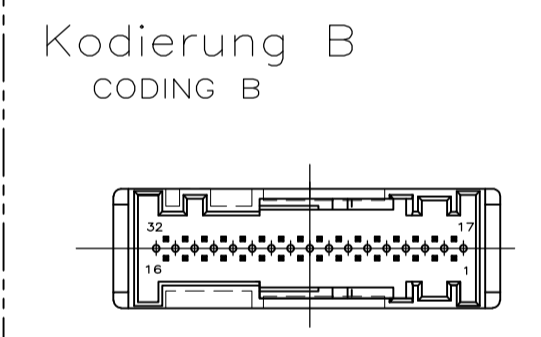
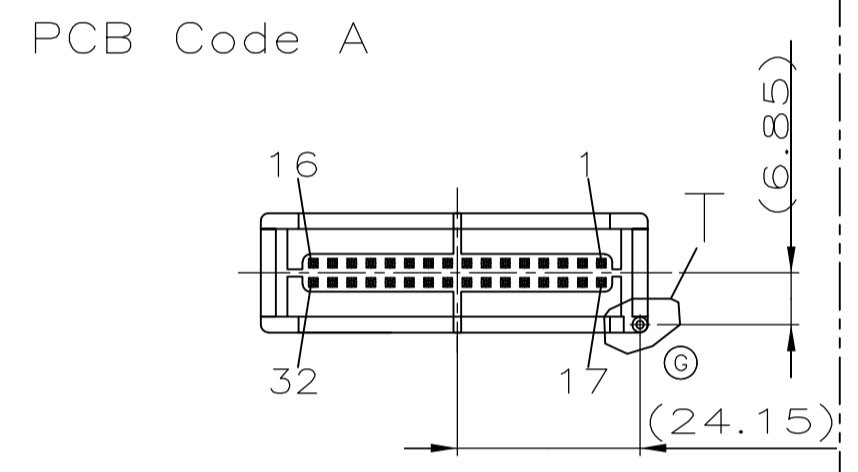
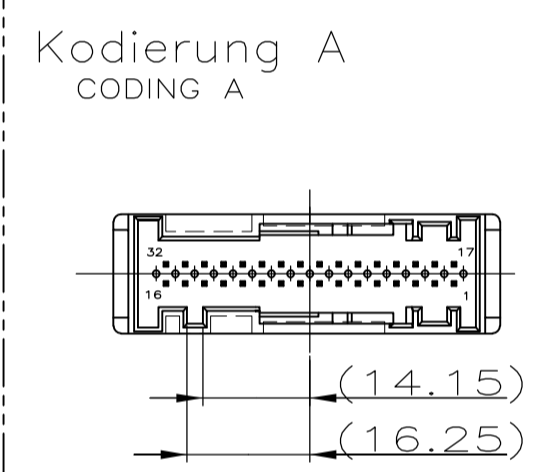
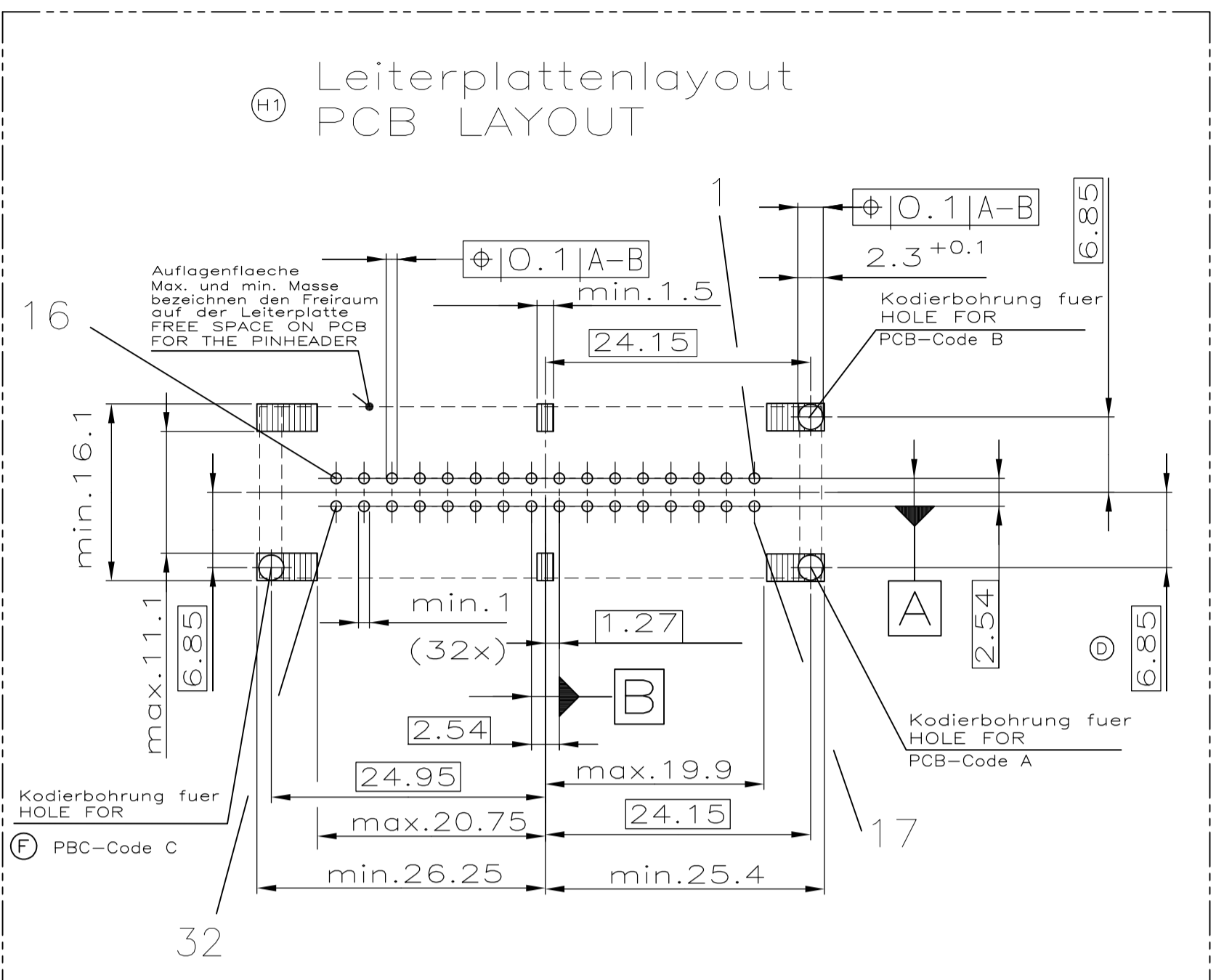
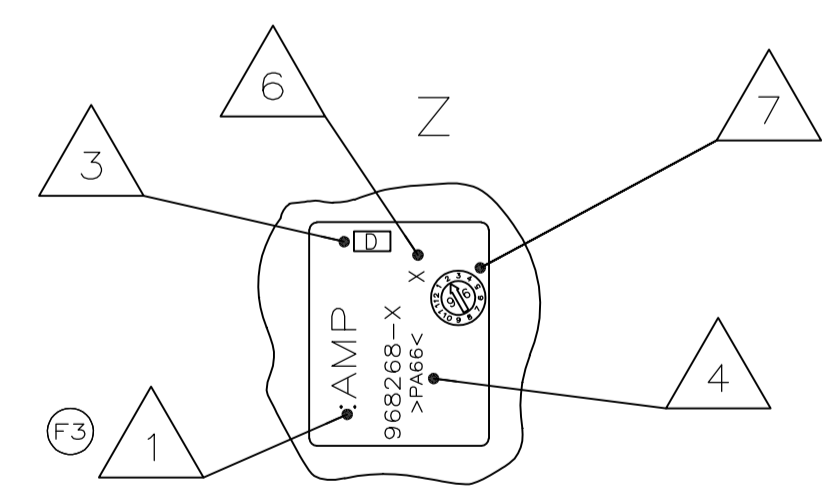


LOC	DIST	REVISIONS					
		F	LTR	DESCRIPTION	DATE	DN	APVD
95-52239		H	SEE PCN	EGAO-0227-05	31JAN05	HS	VB
		H1	SEE E-12	-008097	02MAY12	HS	-



wie gezeichnet
-2
as shown



HIGH TEMPERATURE VERSION
SEE PN 1452368
Hochtemperatur Ausführung
siehe PN 1452368

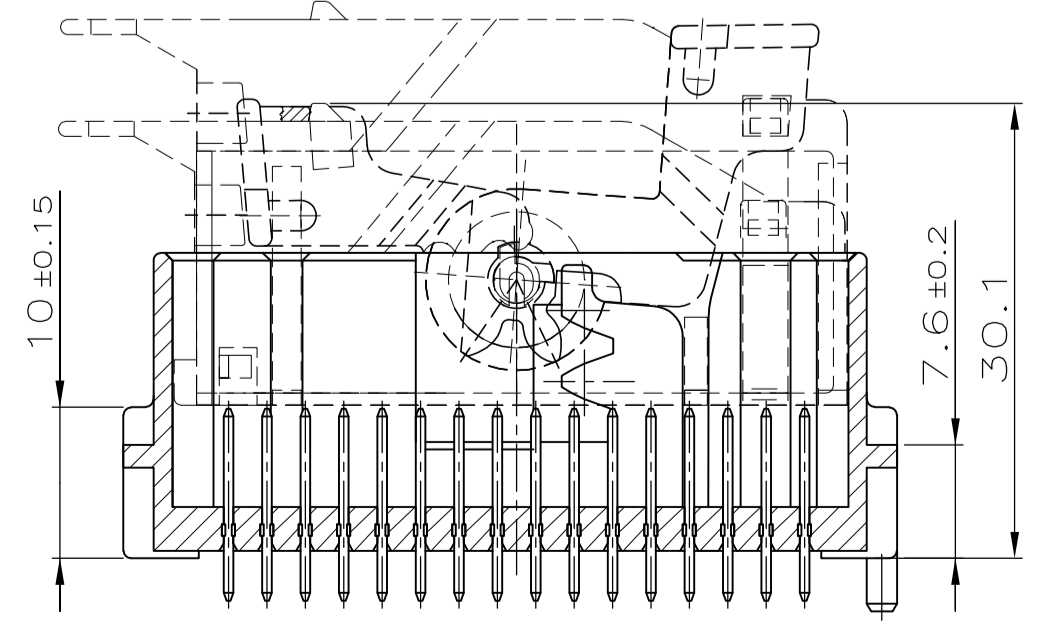
- Bemerkungen
NOTES
- AMP-Logo or TE-Logo
AMP-LOGO OR TE-LOGO
 - Bestell-Nummer
ORDER-NUMBER
 - Werkzeugaenderungsindex fuer Gehäuse
REVISIONS-NUMBER FOR HOUSING
 - Werkstoffkennzeichnung
MATERIAL MARKING
 -
 - Nestmarkierung
CAVITY MARKING
 - Produktions-Datum
PRODUCTION-DATE
 - Verpackung in Karton
PACKAGING IN CARTON
 - Verpackung in Siemens-KLT
PACKAGING IN SIEMENS-KLT
 - Verarbeitungsspez. nur für General Motors:
APPLICATION SPEC. ONLY FOR GENERAL MOTORS: 114-18174-1
Allgemeine Verarbeitungsspez.:
UNIVERSAL APPLICATION SPEC.: 114-18174-0
 - Produktspez. nur für General Motors:
PRODUCT SPEC. ONLY FOR GENERAL MOTORS: 108-18547-1
Allgemeine Produktspez.:
UNIVERSAL PRODUCT SPEC.: 108-18547-0
 - Bis max. 16.2 und min. 15.2 aufgrund Verzug zulässig
DIM. MAX.16.2 AND MIN. 15.2 PERMITTED IN FACT OF WARPAGE

32POS. CONNECTOR CONTAINS:
32pol. Steckverbinder besteht aus :

X-967598-1 PINHEADER, CODING A, PCB CODE A / Stiftleiste, Kodierung A, PCB-Code A
X-967598-2 PINHEADER, CODING B, PCB CODE A / Stiftleiste, Kodierung B, PCB-Code A
X-967598-3 PINHEADER, CODING A, PCB CODE B / Stiftleiste, Kodierung A, PCB-Code B
X-967598-4 PINHEADER, CODING B, PCB CODE B / Stiftleiste, Kodierung B, PCB-Code B

967597-1 COVER WITH LEVER, CODING A / Abdeck. m. Hebel, Kodierung A
967597-2 COVER WITH LEVER, CODING B / Abdeck. m. Hebel, Kodierung B
OR/oder
929053-1 COVER WITH LEVER, CODING A / Abdeck. m. Hebel, Kodierung A
929053-2 COVER WITH LEVER, CODING B / Abdeck. m. Hebel, Kodierung B

968265-1 MQS SOCKET HSG., MQS-Buchsengehäuse



CUSTOMER PART NO	TE PART NO	REV.	PCB Code	PCS.	MATERIAL	SURFACE COLOR	DESCRIPTION	ITEM NO
-	1-967598-5 CODING C	B	c	32	CuSn6 PRE TIN PLATED	2-4µm	AMPMODU II PIN 0.63	2
-	0-967598-5 CODING C	B	c	1	PA 66 BLACK	2-4µm	PIN HEADER , 32 POS.	1
-	1-967598-4 CODING B	c	B	32	CuSn6 PRE TIN PLATED	2-4µm	AMPMODU II PIN 0.63	2
-	0-967598-4 CODING B	c	B	1	PA 66 BLUE	2-4µm	PIN HEADER , 32 POS.	1
NICHT VERFUEGBAR - OBSOLETE-	1-967598-3 CODING A	B	B	32	CuSn6 PRE TIN PLATED	2-4µm	AMPMODU II PIN 0.63	2
NICHT VERFUEGBAR - OBSOLETE-	1-967598-2 CODING B	D	A	32	CuSn6 PRE TIN PLATED	2-4µm	AMPMODU II PIN 0.63	2
-	1-967598-1 CODING A	E	A	1	PA 66 GREY	2-4µm	PIN HEADER , 32 POS.	1
-	0-967598-4 CODING B	c	B	32	CuSn6 PRE TIN PLATED	2-4µm	AMPMODU II PIN 0.63	2
-	0-967598-4 CODING B	c	B	1	PA 66 BLUE	2-4µm	PIN HEADER , 32 POS.	1
NICHT VERFUEGBAR - OBSOLETE-	0-967598-3 CODING A	B	B	32	CuSn6 PRE TIN PLATED	2-4µm	AMPMODU II PIN 0.63	2
NICHT VERFUEGBAR - OBSOLETE-	0-967598-3 CODING A	B	B	1	PA 66 GREY	2-4µm	PIN HEADER , 32 POS.	1
NICHT VERFUEGBAR - OBSOLETE-	0-967598-2 CODING B	D	A	32	CuSn6 PRE TIN PLATED	2-4µm	AMPMODU II PIN 0.63	2
NICHT VERFUEGBAR - OBSOLETE-	0-967598-2 CODING B	D	A	1	PA 66 BLUE	2-4µm	PIN HEADER , 32 POS.	1
-	0-967598-1 CODING A	E	A	32	CuSn6 PRE TIN PLATED	2-4µm	AMPMODU II PIN 0.63	2
-	0-967598-1 CODING A	E	A	1	PA 66 GREY	2-4µm	PIN HEADER , 32 POS.	1

THIS DRAWING IS A CONTROLLED DOCUMENT. DIESE ZEICHNUNG IST EIN KONTROLLIERTES DOKUMENT.

DIMENSIONS: MASSEINHETEN: mm. TOLERANCES UNLESS OTHERWISE SPECIFIED: ALLIGERENTOLERANZEN

0. PLC ± 0.5mm	1. PLC ± 0.5mm	2. PLC ± 0.5mm	3. PLC ± 0.5mm	4. PLC ± 0.5mm
----------------	----------------	----------------	----------------	----------------

ANGLES / WINKEL: # 2

MATERIAL: SEE TABLE/siehe Tabelle. FINISH/OBERFLAECHE/FARBE: SEE TABLE/siehe Tabelle.

WEIGHT/GEWICHT: 8.4g

CUSTOMER DRAWING /KUNDENZEICHNUNG: A1 00779

SCALE: MASSSTAB: 2:1

SHEET: 1 von 1

REV: H1

DATE: 24 JAN 96

APVD: J. Kurtze

TE Connectivity

MODU II PIN HEADER , 32 POS.
MODU II Stiftwanne , 32 pol.