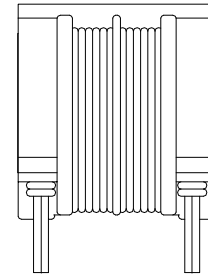
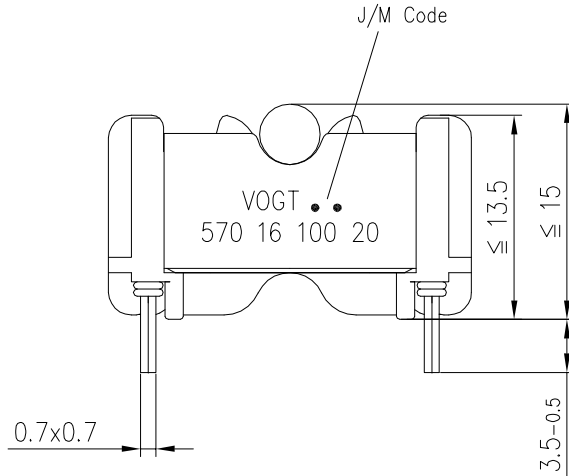
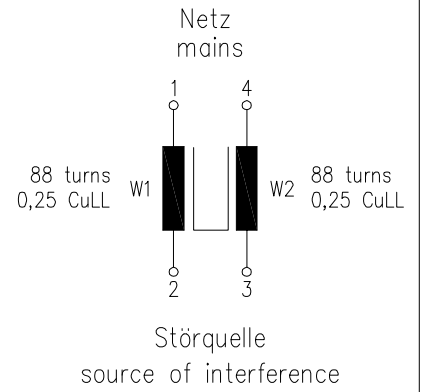
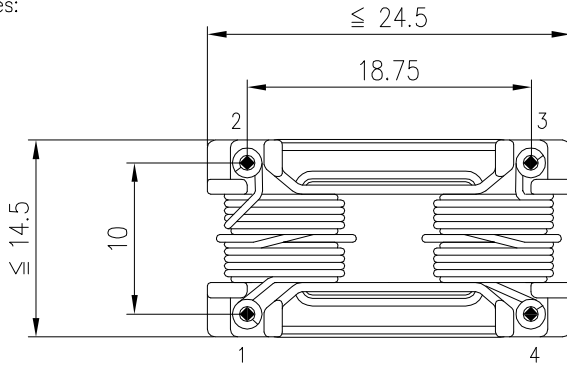
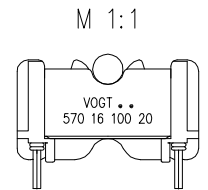
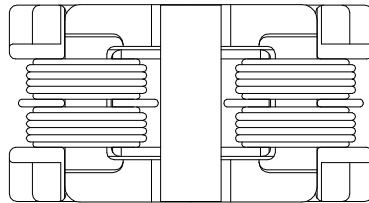


Montagelochbohrung:  $1,3^{+0,1}$   
 Mounting holes:



Maß für unverzinteten Stift  
 Dimension for untinned pin



**Technische Daten Technical data (Tu 25°C ± 1°C)**

|  |  |  |   |                                     |                     |                      |  |
|--|--|--|---|-------------------------------------|---------------------|----------------------|--|
| Gewicht<br>weight                                | 8,7g   | Kern<br>Core                           | RK 17 S   | Material<br>material                | Fi 324 / equivalent | Luftspalt<br>air gap |  |
| Betriebstemperatur<br>Operating temperature      | +10°C...+115°C (20 000h)                     | Lagertemperatur<br>Storage temperature | -30°C...+70°C   | Klimakategorie<br>climatic category | IEC 68-1 40/125/56  |                      |  |
| Arbeitsbereich<br>Operating range                | U <sub>Bmin.</sub> =<br>U <sub>Bmax.</sub> = | Maximale Leistung<br>Maximum output    |   | Frequenz<br>Frequency               |                     |                      |  |
| Aufbau nach Norm<br>Design according to standard |  |  |   |                                     |                     |                      |  |
| L  | W1 (W2)                                      | 10 mH $\pm 50\%$<br>$-30\%$            | f = 10 kHz, U <sub>0</sub> ≤ 50 mV                          |                                     |                     |                      |  |
| L <sub>leakage</sub>                             | 1 - 4 (2-3 short)                            | ≥ 720 μH                               | f = 10 kHz, U <sub>0</sub> ≤ 50 mV, I <sub>DC</sub> = 0,9 A |                                     |                     |                      |  |
| R <sub>DC</sub>                                  | W1 (W2)                                      | ≤ 1,2 Ω                                |   |                                     |                     |                      |  |
| U <sub>P</sub>                                   | W1 - W2                                      | 1,5 kV <sub>rms</sub>                  | f = 50 Hz, t = 1 s  |                                     |                     |                      |  |
| U <sub>P</sub>                                   | W1/W2 - core                                 | 1,5 kV <sub>rms</sub>                  | f = 50 Hz, t = 1 s  |                                     |                     |                      |  |

Weitergabe sowie Vervielfältigung dieser Unterlage, Verwertung und Mitteilung ihres Inhalts nicht gestattet, soweit nicht ausdrücklich zugestanden.  
 Zwischendrucke vorbehalten. Alle Rechte für den Fall der Patenterteilung oder Gebrauchsmuster-Eintragung vorbehalten.

Copying of this document, and giving it to others and the use or communication of the contents thereof, are forbidden without express authority.  
 Offenders are liable to the payment of damages. All rights are reserved in the event of the grant of a patent or registration of utility model or design.

|                      |                  |                    |               |                     |          |                       |               |                 |  |
|----------------------|------------------|--------------------|---------------|---------------------|----------|-----------------------|---------------|-----------------|--|
|                      |                  |                    |               |                     |          | Benennung description |               |                 |  |
|                      |                  |                    |               |                     |          | RK 17 - 2x10 mH/0,6 A |               |                 |  |
| a                    | drawing updated  | 12.11.2007         | AFa           |                     |          |                       |               |                 |  |
| Index                | Änderung changes | Datum              | Name          | Datum               | Name     | Teile-Nr. part no.    | Blatt 01      |                 |  |
| Projektionsmethode 1 |                  | Werkstoff material | Maßstab scale | Gez.                | 26.07.04 | FASSER A.             | 570 16 100 20 | VO              |  |
|                      |                  |                    |               | Gepr.               |          | Kropfmüller           |               | Freimaßtol. DIN |  |
|                      |                  |                    | 2:1           | Gepr.               | 12.11.07 | KORNEXL H.            |               |                 |  |
| Dimensions in mm     |                  |                    |               | Status: Freigegeben |          |                       | (45)          |                 |  |