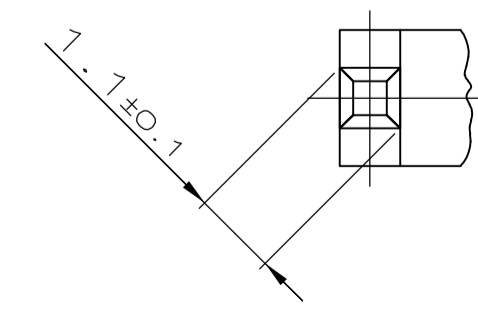


NOTES:  
BEMERKUNGEN:

- 1 COMPANY LOGO  
FIRMLOGO
- 2 TE-NUMBER  
TE-NUMMER
- 3 PRE-DASH-NO. 1- NOT SHOWN ON THE PART  
VORSTRICHZAHL 1-NICHT AUF DEM TEIL

DETAIL  
Einzelheit X  
10:1



TE CONNECTIVITY ORDER-No. Bestell-Nr.	REV	COLOUR Farbe	DESCRIPTION Benennung	n	a	b ±0.15	c +0.2	d ±0.15	CAVITY-SYMBOL Kammerbezeichnung	TE CONNECTIVITY MATING PLUG Gegenstecker
1-828801-7	A	BLACK schwarz	22POS. MALE CONN. Messerleiste	10	59.3	50	56.3	65.3		929504-7
828801-7	E	BLACK schwarz	22POS. MALE CONN. Messerleiste	10	59.3	50	56.3	65.3		929504-7
828801-6	E	BLACK schwarz	18POS. MALE CONN. Messerleiste	8	49.3	40	46.3	55.3		929504-6
828801-5	E	BLACK schwarz	14POS. MALE CONN. Messerleiste	6	39.3	30	36.3	45.3		929504-5
828801-4	E	BLACK schwarz	10POS. MALE CONN. Messerleiste	4	29.3	20	26.3	35.3		929504-4
828801-3	E	BLACK schwarz	8POS. MALE CONN. Messerleiste	3	24.3	15	21.3	30.3		929504-3
828801-2	E	BLACK schwarz	6POS. MALE CONN. Messerleiste	2	19.3	10	16.3	25.3		929504-2
828801-1	E	BLACK schwarz	4POS. MALE CONN. Messerleiste	1	14.3	5	11.3	20.3		929504-1

THIS DRAWING IS A CONTROLLED DOCUMENT.  
DIESE ZEICHNUNG IST EIN KONTROLLIERTES DOKUMENT.

DIMENSIONS: MASSENEHLEN mm	TOLERANCES UNLESS OTHERWISE SPECIFIED: ALLIGERINTOLERANZEN	DIN Th. U. 21.07.89	APVD	NAME
0-FRE ± 0.2 mm	0-FRE ± 0.2 mm	27.07.89	Schan	4-22POS. MALE CONN. - LEFT 4-22pol. Messerleiste - links
1-PLG ± -	1-PLG ± -			SIZE
2-PLG ± -	2-PLG ± -			A1
3-PLG ± -	3-PLG ± -			CAGE CODE
4-PLG ± -	4-PLG ± -			00779
ANGLES / WINKEL ± 1°	ANGLES / WINKEL ± 1°			DRAWING NO. ZEICHNUNGS-NR
				828801
MATERIAL PBT/PC-GF20	FINISH / OBERFLÄCHE/FARBE SEE TABLE	WEIGHT GEWICHT		CUSTOMER DRAWING / KUNDENZEICHNUNG
				SCALE MASSSTAB 5:1
				SHEET OF BLATT VON 1
				REV 7

STE TE Connectivity