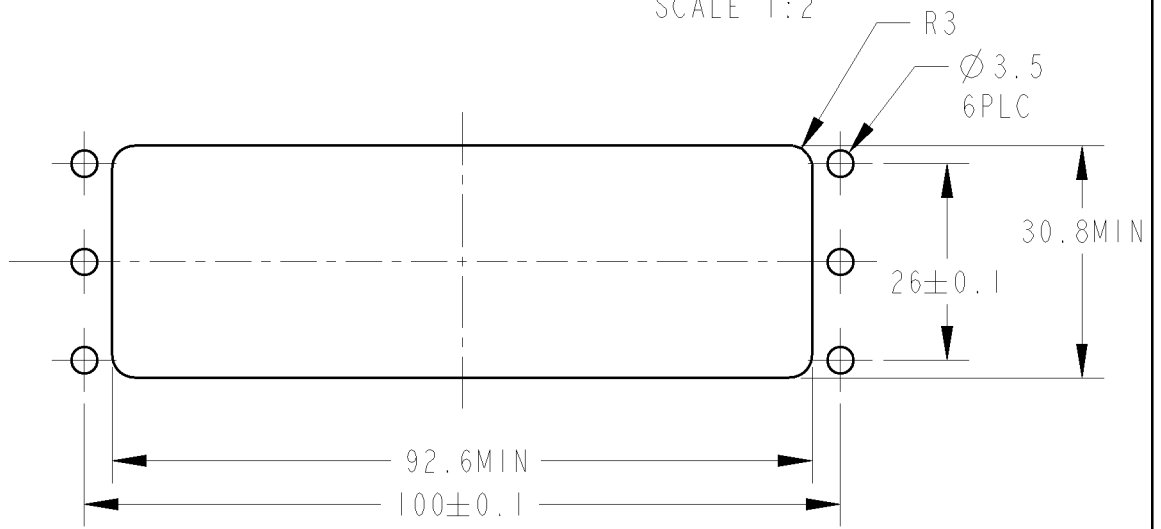
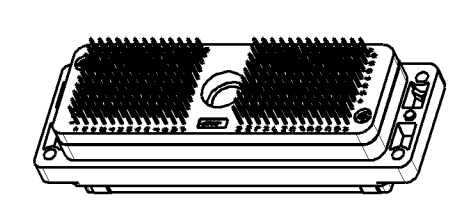


LOC	DIST	REVISIONS			
P	LTR	DESCRIPTION	DATE	DWN	APVD
	A	RELEASED	15AUG2005	T.K	M.K
	B	REVISED	26DEC2008	T.K	M.K
	B1	REVISED	23FEB2009	T.K	M.K
	B2	REVISED	15JUL2009	S.N	M.K



RECOMMENDED PANEL HOLE PATTERN
推奨パネル取り付け寸法

RoHS COMPLIANT

ITEM	名前	数量	材質	仕上	備考
ITEM	DESCRIPTION	QTY	MATERIAL	FINISH	REMARK
6	アダプタ スタビライザ ADAPTER STABILIZER	1	合成樹脂 PLASTIC	無し NONE	UL94V-0
5	メタルプレート METAL PLATE	1	ステンレス鋼 STAINLESS STEEL	無し NONE	
4	サポートハウジング SUPPORT HOUSING	20	合成樹脂 PLASTIC	無し NONE	UL94V-0
3	タッピングスクリュー TAPPING SCREW L=8	2	鋼 STEEL	3価クロメート TRIVALENT CHROMATE	
2	コンタクト 0.64x0.4 CONTACT	(260)	ベリリウム銅 BERYLLIUM COPPER	ニッケル下地金メッキ Au OVER Ni PL.	
1	ハウジングリセアッシー HOUSING RECE ASSY	1	ナイロン樹脂 NYLON RESIN	無し NONE	UL94V-0

1. PLATING: MATING AREA: 1.27µmMIN GOLD OVER 1.27µmMIN NICKEL
SOLDER LEG AREA: GOLD FLASH OVER 1.27µmMIN NICKEL
OTHERS: 1.27µmMIN NICKEL

1. めっき: 接触部: ニッケル下地1.27µmMINの上に金1.27µmMIN
半田付け部: ニッケル下地1.27µmMINの上に金フラッシュ
その他: ニッケル1.27µmMIN

THIS DRAWING IS A CONTROLLED DOCUMENT FOR TYCO ELECTRONICS CORPORATION
IT IS SUBJECT TO CHANGE AND THE CONTROLLING ENGINEERING ORGANIZATION
SHOULD BE CONTACTED FOR THE LATEST REVISION.

DIMENSIONS:	TOLERANCES UNLESS OTHERWISE SPECIFIED:	DWN	Tyco Electronics	
mm	±0.3	T. KANNO	Kawasaki, Japan	
	0-PLC ±	CHK	NAME	
	1-PLC ±	E. TAKEMASA	M-ZIF CONN RECE 260P	
	2-PLC ±	APVD	SHORT SOLDER TYPE	
	3-PLC ±	M. KIMURA	SIZE	CAGE CODE
	4-PLC ±	PRODUCT SPEC	DRAWING NO	
	ANGLES ±3	108-5483	A3	00779
MATERIAL	FINISH	APPLICATION SPEC	RESTRICTED TO	
SEE TABLE	SEE TABLE	-	-	
		WEIGHT	SCALE	
		107g	1:1	
		CUSTOMER DRAWING	SHEET	
			1 OF 1	
			REV	
			B2	