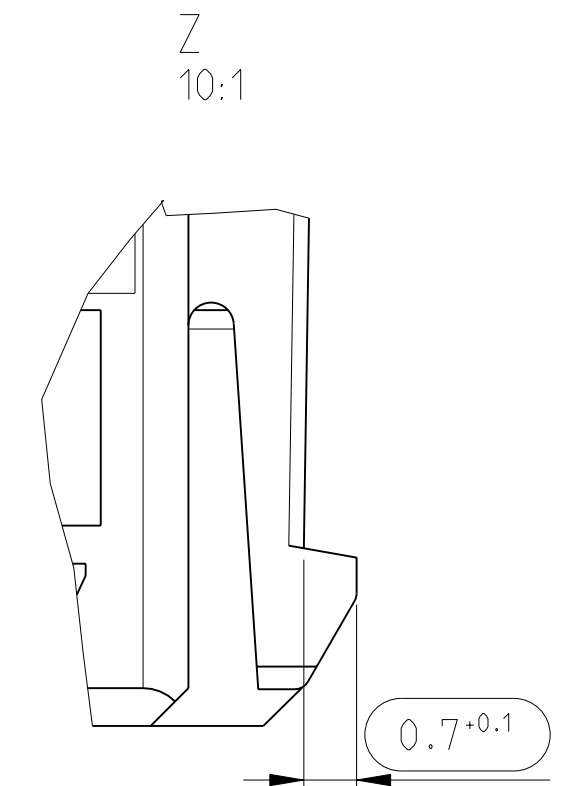
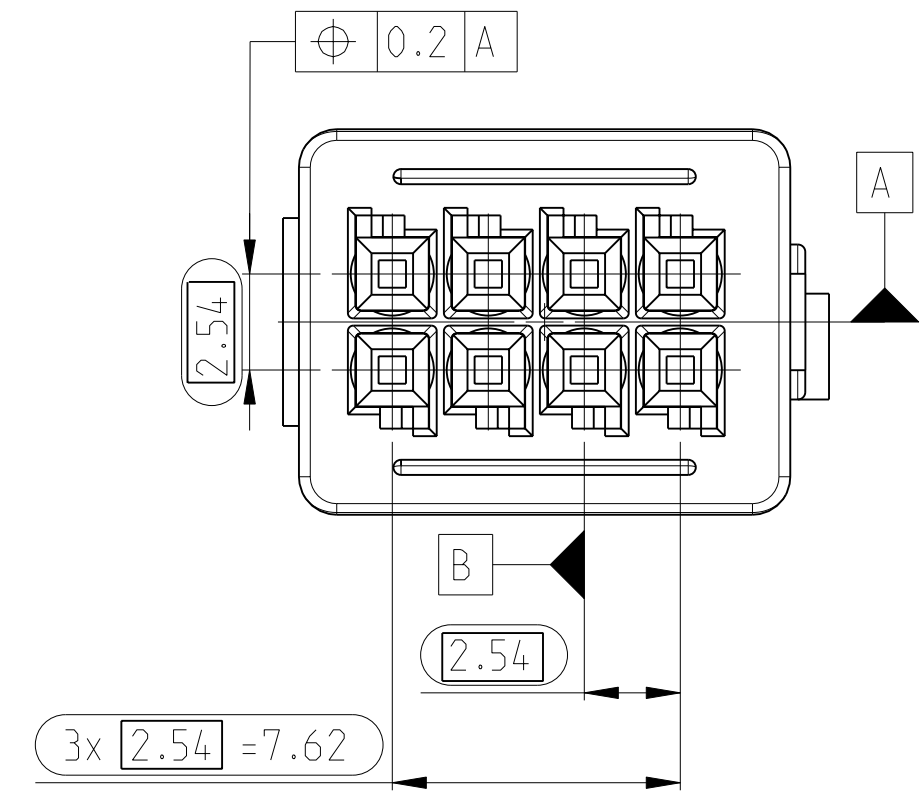
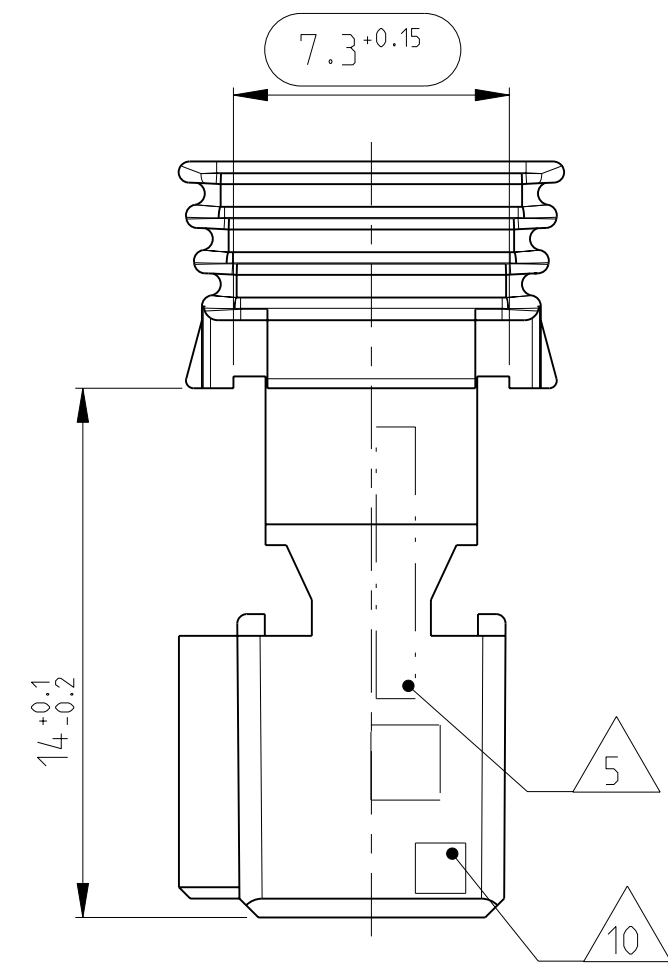
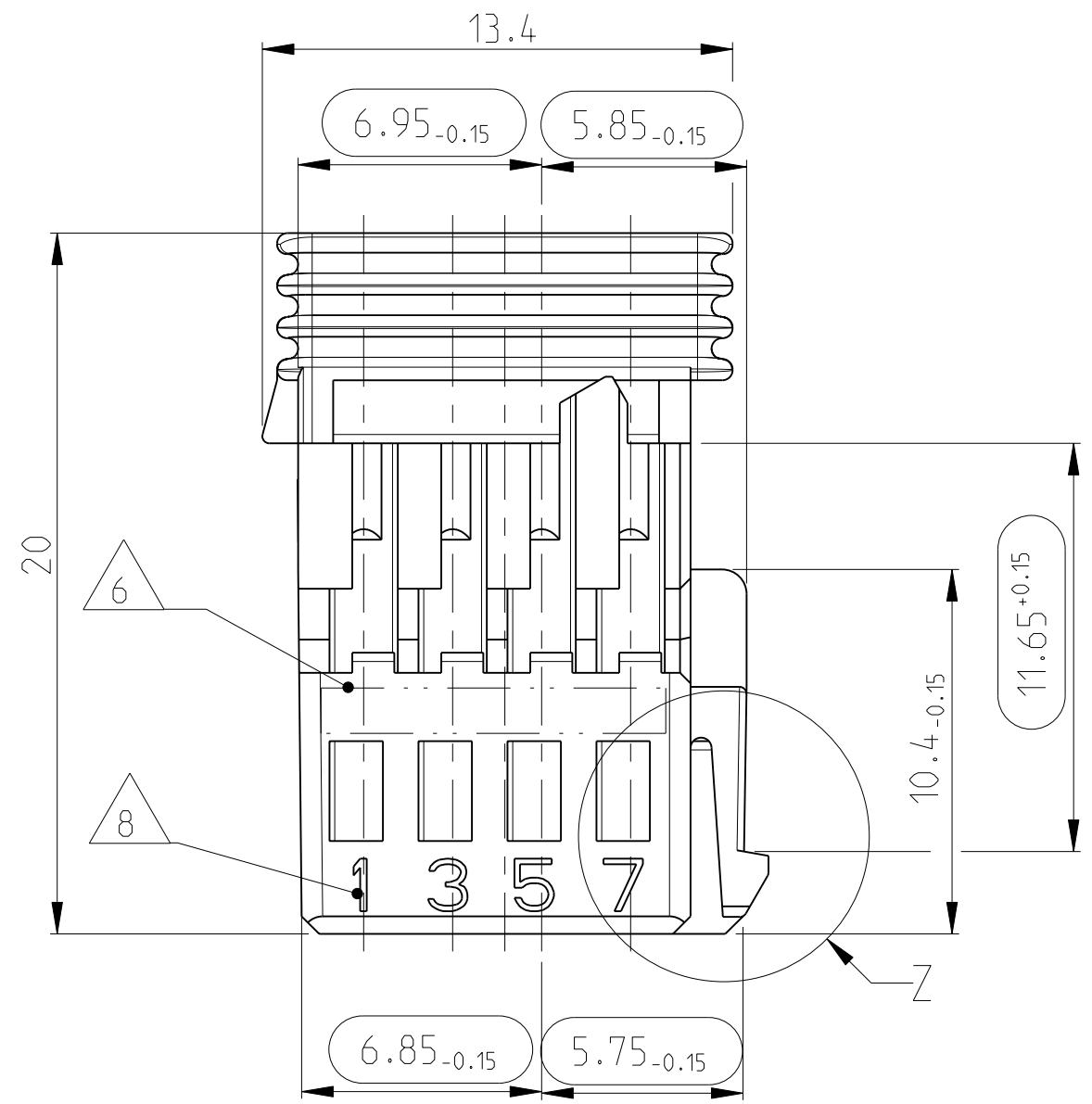
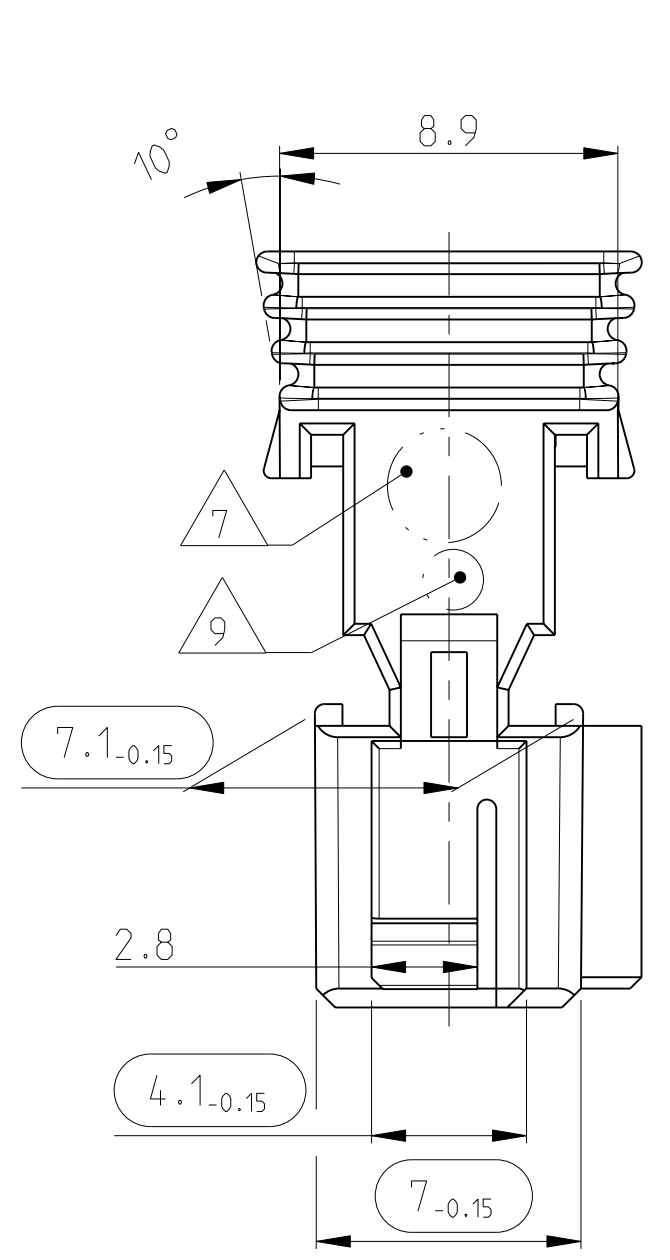
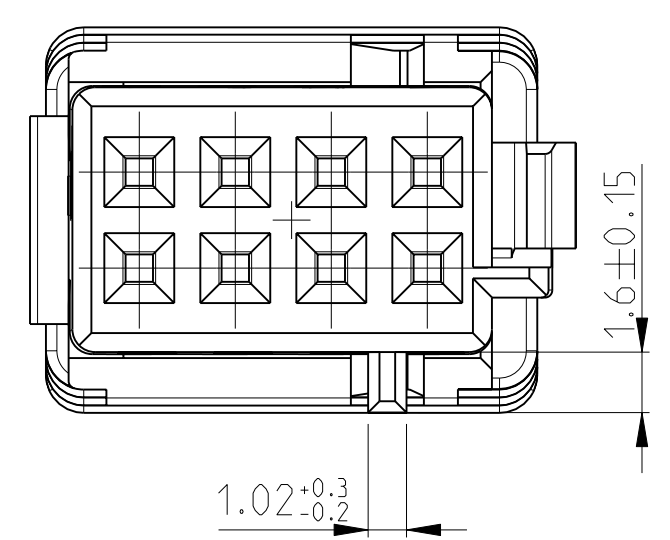


CODINGS / Kodierungen 2:1

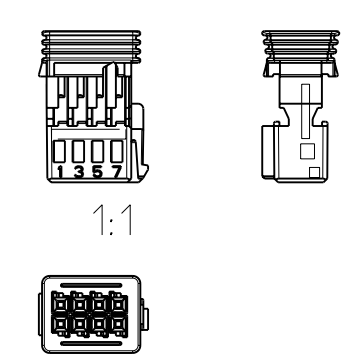
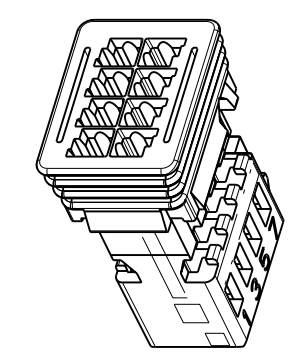
LOC	DIST	REV	DATE	BY	CHK	APPV
A1	-	B7	24MAY2011	RK	HMR	



NOTES  
Bemerkungen

- ONLY THE GERMAN LANGUAGE VERSION IS AUTHORITATIVE  
Massgebend ist nur der deutsche Text
- CODING A AS SHOWN  
Kodierung A wie gezeichnet
- FUNCTIONAL MEASUREMENTS MARKED WITH ARE DOCUMENTED IN THE EMPB. NOT MARKED MEASUREMENTS ARE MEASURED, BUT NOT DOCUMENTED IN THE EMPB. DEVIATIONS HAVE TO BE CORRECTED.  
Funktionsbestimmende Masse, die mit gekennzeichnet sind, werden im EMPB dokumentiert. Nicht gekennzeichnete Masse werden ebenfalls ausgemessen, aber nicht im EMPB dokumentiert. Abweichungen sind zu korrigieren.
- SUPPLIER-MARK  
Lieferantenkennzeichnung
- MATERIAL IDENTIFICATION  
Materialkennzeichnung
- DATE INSERT  
Datumstempel
- CAVITY MARKING  
Nestmarkierung
- MOULD CAVITY MARKING: FOR FIRST MOULD Y; FOR FURTHER MOULDS X.Y  
X = MOULD NUMBER  
Y = MOULD CAVITY NUMBER  
Formnestkennzeichnung: fuer erstes Werkzeug Y; fuer weitere Werkzeuge X.Y  
X = Werkzeug-Nr.  
Y = Formnest-Nr.
- SUPPLIER REVISION INDEX  
Revisionsindex des Lieferanten
- MAX WIRE SIZE 0.75MM<sup>2</sup> FLR PERMITTED  
MAX. INSULATION DIAMETER 1.9MM  
NUMBER OF PIECES SEE CABLE HARNESS DRAWINGS  
FOR PERMISSIBLE CURRENT CARRYING CAPACITY OF THE SINGLE CONTACT  
SEE PRODUCT SPECIFICATION NO. 108-18030  
max. zulässiger Leitungsquerschnitt 0.75mm<sup>2</sup> FLR  
max. Aussendurchmesser der Isolierung 1,9mm  
die Stückzahl ist im Leitungssatz festgelegt  
Die zulässige Strombelastbarkeit der einzelnen Kontakte ist der Spezifikation fuer MQS 108-18030 zu entnehmen
- SUPPLIED FORM: LOOSE PIECE IN CARTON  
Auslieferungsform: Schueltgut im Karton
- USEABLE INTERFACE SPECIFICATION 114-18063-40  
passende Ausfuehrungsvorschrift 114-18063-40
- ACCORDING TO SLIDE SEE TE-NO 965383  
Passend zu Sicherungsschieber siehe TE-Nr. 965383

2:1



Benennung TITLE	Masse [kg] MASS [kg]	COD	Tyco Electronics Bestell.-Nr. ORDER-NO.	REV	Werkstoff MATERIAL	Oberflaeche/Farbe SURFACE/CLOUR
SOCKET HSG. 8POS. MQS Buchsengehaeuse 8-pol. MQS	0.0013	Z	9-965382-2	A	PBT-GF15	wasserblau/WATERBLUE aehn./SIM RAL 5021
-	-	C	-	-	-	-
-	-	B	-	-	-	-
-	-	A	-	-	-	-

THIS DRAWING IS A CONTROLLED DOCUMENT. BESCHRIEBUNG DER ZEICHNUNG ALS KONTROLLIERTE DOKUMENT. ANMERKUNG: DIESE ZEICHNUNG DARF NICHT VERÄNDERT WERDEN, OHNE ZULÄSSIGE ANWEISUNGEN. NOTICE: THIS DRAWING SHALL NOT BE MODIFIED WITHOUT THE APPROPRIATE AUTHORITY.		TOLERANCING ISO 8015 TOLERIERUNG ISO 8015	
DWN	P.Hilser	23APR1993	
CHK	J.Laudenbach	23APR1993	
APPV			
DIMENSIONS MASSEN/MAßEN mm		TOLERANCES UNLESS OTHERWISE SPECIFIED: ALLERGEMEINTOLERANZEN	
1	PLC	±	DIN16901-10
2	PLC	±	
3	PLC	±	
4	PLC	±	
FINISH/SCHLÜßELFÄRBE		WEIGHT GEWICHT	
-		1.3 g	
CUSTOMER DRAWING		SCALE MAßSTAB	
-		5:1	
NAME		SHEET BLATT	
MICRO QUADLOK SYSTEM, HOUSING, 8 POS. (Micro-Quadlok-System)		1 OF VON 1	
DRAWING NO. ZEICHNUNG-NR.		REV REV	
A100779		B7	