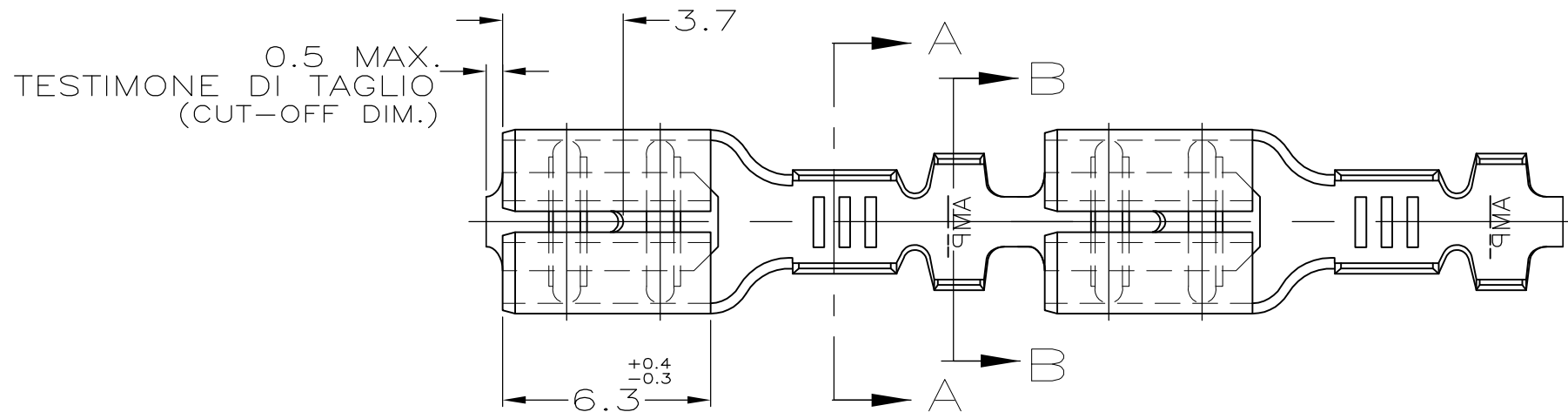


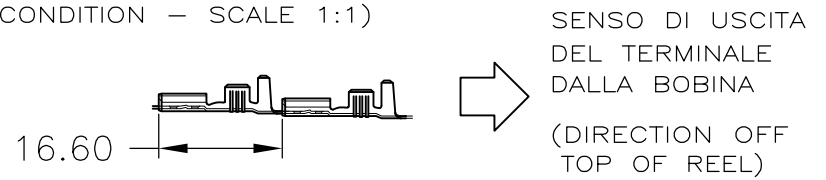
THIS DRAWING IS UNPUBLISHED.
 QUESTO DISEGNO NON DEVE ESSERE DIVULGATO O RIPRODOTTO

RELEASED FOR PUBLICATION
 E' CONSENTITA LA DIVULGAZIONE
 ALL RIGHTS RESERVED.
 TUTTI I DIRITTI SONO RISERVATI

LOC	DIST	REVISIONS REVISIONI			
P	LTR REV	DESCRIPTION DESCRIZIONE	DATE DATA	DWN DIS.	APVD APP.
—	—	AG4 REVISED PER ECO-11-005301	02MAR11	RK	HMR



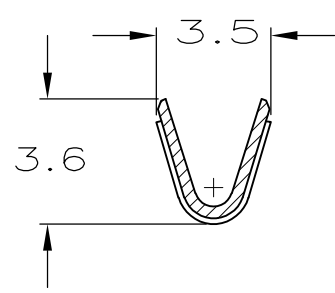
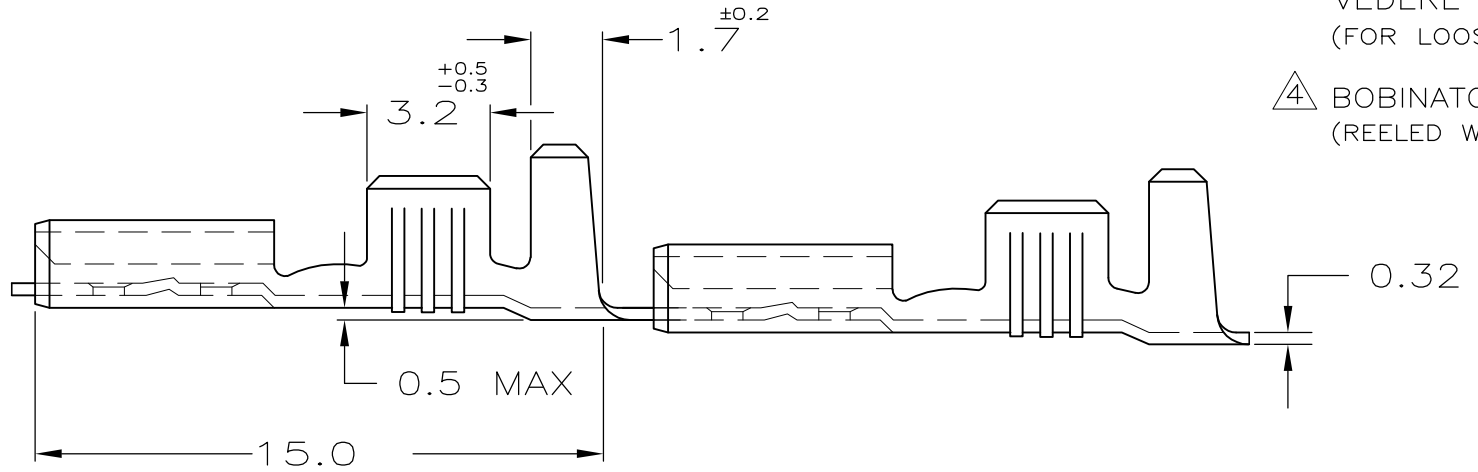
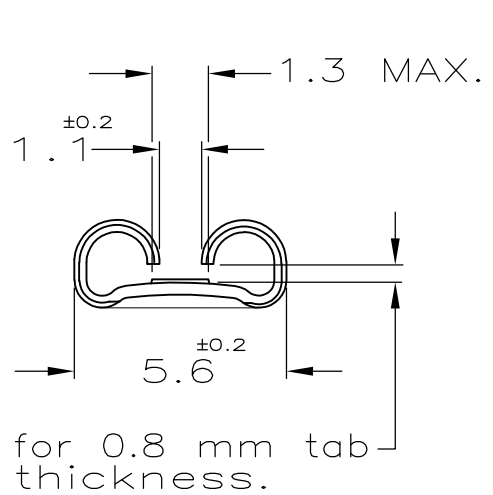
1) STATO DI FORNITURA - SCALA 1:1
 (SUPPLY CONDITION - SCALE 1:1)



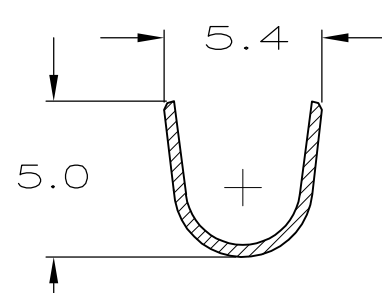
2) SPECIFICA DI PRODOTTO 108-20019
 (PRODUCT SPEC. 108-20019)

3) PER LE VERSIONI IN PEZZI SCIOLTI
 VEDERE DISEGNO 160491
 (FOR LOOSE PIECE VERSION SEE DRAWING 160491).

△ BOBINATO CON CARTA INTERPOSTA
 (REELED WITH INTERLEAVE PAPER STRIP)



(SEZIONE A-A)
 (SECTION A-A)



(SEZIONE B-B)
 (SECTION B-B)

	STAGNATO (TIN PLATED)	BRONZO FOSF. (PH. BRONZE)	5-160429-6
OBSOLETE	PRE NICHELATO (PRE NICKEL PL.)	ACCIAIO (STEEL)	5-160429-4
	STAGNATO (TIN PLATED)	OTTONE (BRASS)	5-160429-2
	NUDO (UNPLATED)	OTTONE (BRASS)	5-160429-1
NOTE	FINITURA/COLORE (FINISH/COLOR)	MATERIALE (MATERIAL)	NUMERO (P/N)

DIAM. ISOLANTE INSUL. RANGE	RANGO FILO WIRE RANGE
3.0-4.3mm ϕ	1.0-2.5mm ²

THIS DRAWING IS A CONTROLLED DOCUMENT.
 QUESTO DISEGNO E' UN DOCUMENTO CONTROLLATO.

DIMENSIONS: DIMENSIONI: mm

TOLERANCES UNLESS OTHERWISE SPECIFIED: TOLLERANZE: SE NON DIVERSAMENTE SPECIFICATO

0 PLC / DEC \pm -	1 PLC / DEC \pm 0.3	2 PLC / DEC \pm -	3 PLC / DEC \pm -	4 PLC / DEC \pm -	ANGLES / ANGOLI \pm 2'
---------------------	-----------------------	---------------------	---------------------	---------------------	--------------------------

MATERIAL MATERIALE: -

FINISH FINITURA: -

DWN / DIS. H.YAALI 01 FEB 2000
 CHK / CONT. C.TARTARI 01 FEB 2000
 APVD / APP. -

PRODUCT SPEC SPEC DI PRODOTTO: -
 APPLICATION SPEC SPEC DI APPLICAZIONE: -

WEIGHT PESO: -

STE TE Connectivity

FASTON Connector,
 .187 sr. REC. CONTACT.

SIZE	CAGE CODE	DRAWING NO NUMERO	RESTRICTED TO
A3	00779	C-160429	-

CUSTOMER DRAWING DISEGNO PER CLIENTE SOLO PER RIFERIMENTO

SCALE SCALA: 5:1

SHEET FOGLIO: 1 OF DI 1

REV: AG4