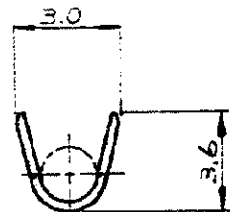
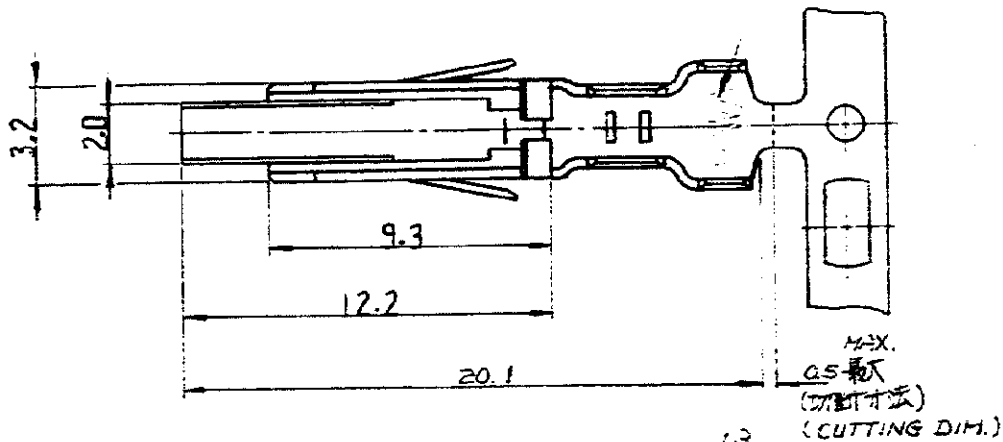
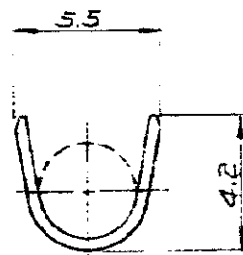
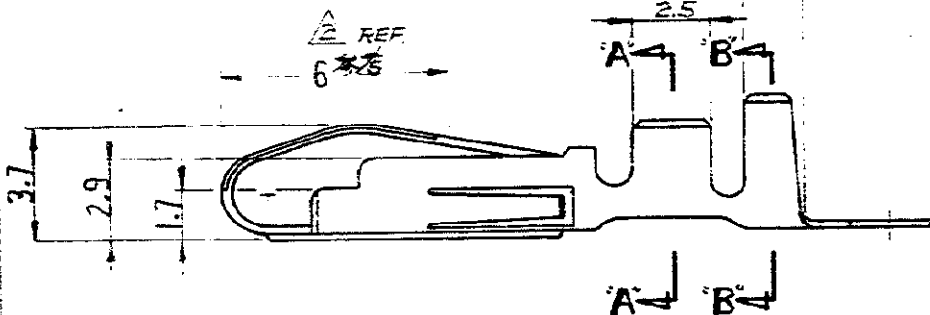


TRADE MARK  
トレードマーク



断面 A-A  
SECT.



断面 B-B  
SECT.

注:

1. 適用ハウジング型番(以下通り)

POS. 極数	MALE HSG オス・ハウジング	FEMALE HSG メス・ハウジング
16	172059	172068
12	172061	172069
8	172063	172070

△ 先端から約6mmまでの長端面は金めっき。  
他の部分はいちろめっきである。

3 本端子はハウジング面側電源部(4極)に使用される。

NOTES:

1. APPLICABLE HOUSING P/N'S ARE SHOWN IN TABLE OF LEFT SIDE.
2. △ GOLD PLATING ON CONTACT AREA OF 6mm FROM TOP, OTHERS ARE NICKEL PLATED.
- 3 THIS CONTACT IS USED FOR BOTH SIDES AS POWER (4 POS.) OF HOUSING.

170314-1 収容極数 50.0.3A

170312-1

150型番 (NUMBER) 材料 (MATERIAL) 型番 (PART NUMBER)

AMP JAPAN, INC. ALL RIGHTS RESERVED AMP PRODUCTS. COVERED BY PATENTS AND OR PATENTS PENDING. 参考図面 CUSTOMER COPY REFERENCE ONLY.



日本エー・エム・シー株式会社  
TOKYO, JAPAN

C, REVISED J81-6166 SM 9-11 9-11

C, REVISED (P-DWG REV. J) SM 6/25/77 6/25/77

B, REVISED (P-DWG REV. E) SM 3-6 3-6

A, REDRAWN W/ CHANGE (REV. D) SM 1/2/77 1/2/77

DR. K. YUASA 1/8/79 DE Y. Fujita 1/8/79

SEE TABLE. 参考照

SEE NOTE 3. 注意参考照

WIRE RANGE 0.06 ~ 2.10 0.06 ~ 2.10

INSULATION DIA 2.25 ~ 3.9 2.25 ~ 3.9

TOLERANCE 0.04 0.04

WIRE RANGE 0.06 ~ 2.10 0.06 ~ 2.10

INSULATION DIA 2.25 ~ 3.9 2.25 ~ 3.9

TOLERANCE 0.04 0.04

SCALE 4:1 J A C-170312 C

NAME コンタクト (ドロー-コネクタ) CONTACT (DRAWER CONNECTOR)